



INSTRUCTIONS DE POSE MURS AGRI DE CBS BETON

A l'arrivée sur le chantier, la cour doit être entièrement accessible à tout le trafic de marchandises et au transport par grue. Ceci sur une fondation suffisamment portante pour le trafic lourd. Pendant le montage, la zone de chantier est entièrement disponible et aucun autre travail de construction n'a lieu à proximité, de sorte que nous pouvons garantir des conditions de sécurité optimales. Nos éléments agricoles doivent être placés sur une fondation porteuse répondant aux exigences suivantes ;

Pose sur une fondation surélevée par rapport à la sous-fondation. De cette manière, l'installation peut toujours avoir lieu, même en cas de mauvaises conditions météorologiques. La fondation sera moins sensible aux éventuelles inondations. En cas d'inondation, le client assure un drainage adéquat afin que la fondation soit sèche au moment de l'installation.

1) COMMENT PRÉPARER LA FONDATION?

- 1.1 SOUS-SOL

La sous-sol est un substrat compacté, suffisamment porteur, dont le module de compressibilité M1 est au moins égal à 40 MPa. Elle peut éventuellement être améliorée par l'ajout de chaux ou de ciment ou, le cas échéant, par la mise en place d'un matériau de fondation de remplacement. Cela dépend entièrement de l'état existant.

- 1.2 FONDATION

La fondation doit être réalisée avec des gravillons compactés, éventuellement additionnés de chaux, de ciment ou de liant bitumineux. Cette couche de fondation doit atteindre au moins un module de compressibilité M1 égal à 100 MPa. L'épaisseur de la couche dépend de la situation sur le site.

- 1.3 FONDATION INTERMÉDIAIRE

Si la fondation dans §1.1 et 1.2 n'atteint pas la résistance à la compression prescrite, une fondation intermédiaire de 10 cm de béton maigre avec 150 kg de ciment doit être appliquée. Cette fondation doit être compactée mécaniquement et nivelée afin qu'une couche de nivellement puisse être appliquée.

- 1.4 COUCHE DE RÉGLAGE

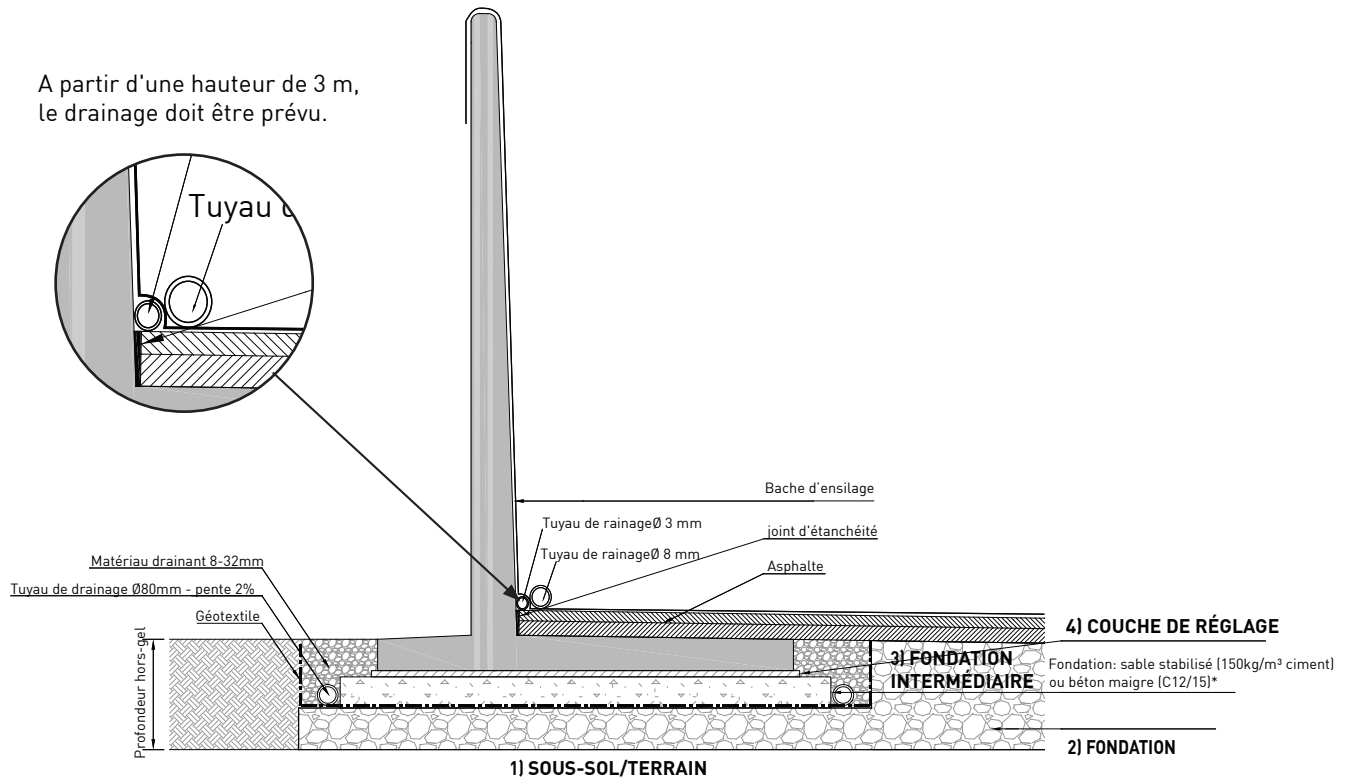
La couche de réglage doit être constituée d'un mélange de pierres concassées ou de sable pré-ciblé (sable concassé) non lié avec une structure de grains brisés allant jusqu'à 10 mm. L'épaisseur de la couche dépend du matériau et du diamètre du grain.

Un mélange de sable de 0 à 5 mm donne une épaisseur de couche allant jusqu'à 3 cm.
Un mélange de sable de 0 à 8 mm donne une épaisseur de couche allant jusqu'à 5 cm.
Un mélange de sable de 0 à 10 mm donne une épaisseur de couche allant jusqu'à 8 cm.
Cette couche est compactée et profilée avec une tolérance de 2 mm maximum.

- 1.5 LARGEUR DE FONDATION

La fondation totale a une largeur supérieure d'au moins 20 cm de part et d'autre du panneau. Cette surlargeur doit être déterminée en fonction du type de panneau. Après la mise en place, remblayer les éléments des deux côtés jusqu'à une hauteur d'au moins 30 cm afin d'éviter tout déplacement. Ce n'est qu'en fonction de cette construction de la fondation que nous pouvons assurer notre garantie. Les cordes et les points de départ doivent être fournis et fixés de manière à pouvoir être placés immédiatement. Nous ne sommes pas responsables des dimensions, des niveaux et de la capacité portante des fondations. Avant l'installation, les préparatifs seront coordonnés, discutés et court-circuités avec notre responsable sur place. Ceci afin d'assurer une coopération agréable.

Si les dispositions ci-dessus ne sont pas respectées, tous les frais qui en découlent seront facturés.



La fondation doit être conçue par le contracteur, en tenant compte de:

- la capacité portante du sol;
- la pression sur la fondation, calculée dans la note de calcul de CBS BETON.

(*) une dalle de fondation en béton armé peut être appropriée en cas de capacité portante faible.



La pose de la couche de fondation et de la couche de surface relève entièrement de la responsabilité du donneur d'ordre. Ici aussi, nous vous recommandons de faire réaliser ces travaux par une entreprise de terrassement agréée.

2) UNE NOTE DE CALCUL

Une note de calcul est disponible pour chaque élément standard. Celle-ci peut être obtenue sur simple demande. Pour les murs AGRI, il faut tenir compte du remplissage à la base avec un matériau d'un poids spécifique de maximum 1000 kg/m³. L'angle d'ensilage maximal est de 30°. La charge axiale maximale au-dessus de l'ensilage s'élève de 7 à 20 tonnes (en fonction du type de mur, voir fiche technique pour la résistance à l'essieu) pour un véhicule doté d'une largeur de roue d'un mètre, compte tenu de nos prescriptions. En ce qui concerne le stockage de maïs, nos murs peuvent supporter une hauteur de stockage de 6-8 m de maïs haché dont la teneur en matières sèches est d'au moins 33%.

3) RESPONSABILITÉ

Les notes de calcul sont établies conformément aux codes de l'euro, y compris les annexes nationales. L'acheteur déclare être suffisamment informé des propriétés et domaines d'application des produits acquis. L'acheteur s'engage à n'utiliser les produits achetés que pour l'application qui leur est réservée. L'acheteur est entièrement responsable en cas de dépassement de la hauteur de stockage et de la surcharge admise.

Notre béton satisfait aux exigences les plus strictes de la norme européenne en matière de béton, NBN EN 206, en ce qui concerne la résistance aux attaques chimiques agressives. De ce type d'environnement, une contamination des éléments en béton n'est pas tout à fait à exclure. Afin d'optimiser la durée de vie des éléments en béton, il convient d'utiliser une peinture pour silo, un revêtement, une couche d'époxy ou un film pour silo en combinaison avec les éléments en béton. Une telle mesure préventive est particulièrement indiquée avec des installations biogaz.

CBS Beton ne peut être tenu responsable des dommages consécutifs au non-respect des consignes d'utilisation. Dans ce cas, tout recours à la garantie est exclu.

4) OPÉRATIONS DE LEVAGE



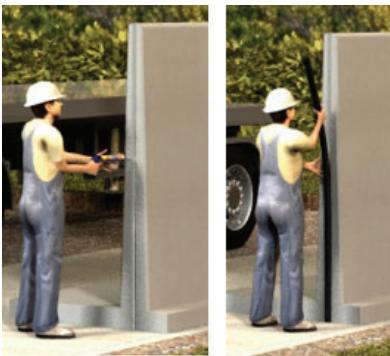
Si c'est à CBS Beton qu'incombe la tâche de placer les murs en position finale sur votre site, nous vous demanderons de tout mettre en œuvre pour que les fondations soient entièrement prêtes. Tous les chargements sont livrés par des camions articulés (44 T — 18,5 m de long). En outre, le client a la responsabilité de garantir tous les accès pour les livraisons de CBS Beton.

CBS Beton vous fournira un plan de levage/des instructions ainsi qu'une évaluation des risques pour la livraison et l'installation de vos murs. Notre équipe d'installateurs expérimentés est capable de poser jusqu'à 100 m de mur en une seule journée. Nous procédons d'ordinaire

au levage des éléments à l'aide d'un manipulateur hydraulique installé à l'arrière du camion. Les murs en L et en T ne sont généralement pas munis d'ancres de levage. Si jamais des ancres de levage se révélaient nécessaires, veuillez nous en avvertir au moment de passer commande.

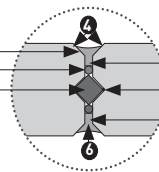
5) SYSTÈME DE JOINTOIEMENT

Lors de l'installation des murs Agri, il convient de respecter les étapes suivantes.

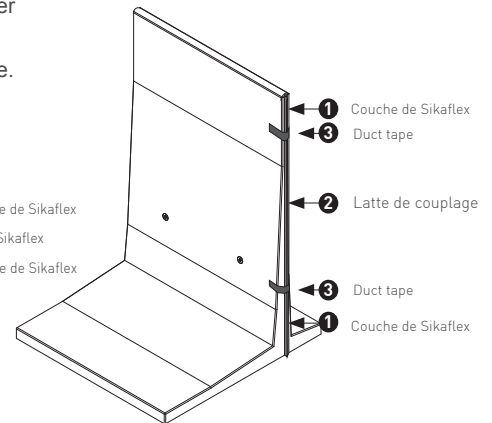


- 1) Appliquez un point de Sikaflex au-dessus et au-dessous de la rainure.
- 2) Placez la latte de couplage dans la rainure.
- 3) Appliquez du duct tape le long d'un côté pour fixer la latte de couplage.
- 4) Placez les 2 éléments en béton l'un contre l'autre.
- 5) Retirez le duct tape dans la rainure.
- 6) Scellez le joint.

Application de l'apprêt
Joint en mousse
Latte de couplage



Couche de Sikaflex
Point Sikaflex
Couche de Sikaflex



6) PROTÉGER VOTRE NOUVEAU SILO



Bien que le béton de CBS Beton satisfasse à toutes les exigences les plus strictes pour des environnements en proie à des attaques chimiques agressives, CBS Beton ne peut garantir que les éléments en béton pourront résister à absolument toutes les attaques chimiques. La classe d'exposition XA3 comporte, elle aussi, ses limites.



Pour les cas où les murs en bétons seraient soumis à des agressions chimiques (installations de digestion anaérobie, stockage de maïs, d'herbe, de betteraves sucrières, etc.), des mesures de protection supplémentaires doivent être prises. L'une des mesures les plus efficaces consiste à appliquer un plastique de protection sur l'ensemble de la paroi verticale.



Une matière sèche minimale de 33 % doit être maintenue pour le maïs en raison de l'agressivité du lixiviat. Nos calculs sont prévus pour un angle d'ensilage de maximum 30° au sommet du silo, et une densité maximale de 1000 kg/m³. La taille de hachage idéale pour l'ensilage doit dépasser entre 6 et 8 mm. Pour chaque type de mur, il existe une charge par essieu maximale dont il faut tenir compte. Pour d'autres applications, veuillez contacter notre département technique. CBS Beton offre une garantie de 10 ans sous réserve de respecter les conditions énoncées ci-dessus.

7) LE SYSTÈME DE COUVERTURE DE SILO

Nous avons 2 systèmes pour couvrir votre fourrage dans votre silo couloir.

1) SILAGE SAFE

Pour protéger l'ensilage de manière optimale, Silage Safe propose un système innovant de couverture de silo. Il vous permet d'ensiler et de sortir du silo de manière hermétique rapidement et efficacement.

La couverture de votre silo est très souvent un travail lourd et intensif. Le système de couverture de Silage Safe supprime ces travaux lourds et intensifs. Avec le système de couverture de Silage Safe, vous couvrez votre ensilage hermétiquement en ½ heure après la mise en silo. Cela vous permet dès lors de conserver la qualité de l'ensilage de manière optimale.



2) EASY SILAGE

Avec un système de couverture Easy Silage, les producteurs laitiers stockent leur fourrage de manière optimale en utilisant une couverture étanche et un système d'eau qui scellent parfaitement le fourrage. En scellant rapidement et correctement le fourrage grossier, celui-ci peut être parfaitement converti en un produit de haute qualité.

Notre système de couverture intelligent est équipé d'un système de direction auto-correcteur, entièrement automatique, avec une télécommande alimentée par une batterie et des panneaux solaires.

Les systèmes de portique Easy Silage conviennent aux silos à couloir unique d'une longueur maximale de 100 mètres et d'une largeur maximale de 25 mètres et sont facilement commandés par une télécommande. Le système de portique lui-même peut atteindre 26 m de large. Chaque exploitation étant unique, le système de couverture est conçu sur mesure.



CBS Beton SA

Hooiemeersstraat 8, 8710 Wielsbeke, Belgique.

Tél: + 32 56 61 75 37 - Fax: + 32 56 61 75 39 - info@cbs-beton.com - www.cbs-beton.com