



SOLUTIONS POUR AGRICULTURE ET BIOGAZ

Pour une qualité garantie et une conservation optimale du fourrage





POURQUOI CHOISIR CBS BETON?

Des décennies d'expérience dans l'agriculture

En 1998, Henk Ciers a commencé à produire des murs de soutènement sous le nom de CBS Beton. La gamme c'est progressivement élargie pour inclure un large choix d'éléments en béton à usage agricole.

Nous avons beaucoup investi dans l'automatisation et nous employons aujourd'hui quelque 200 personnes motivées.

Qualité – certificats – service

Depuis ses débuts fin des années '90, le département de production de Wielsbeke a énormément évolué, tant en termes de qualité que d'organisation

Nous nous adaptons en permanence aux exigences du marché en matière de **qualité** : nous disposons ainsi de notre propre laboratoire où des échantillons sont prélevés jour après jour dans notre production. Nous disposons également de tous les **certificats** requis ; nous nous efforçons de les mériter avec tout notre enthousiasme et notre engagement.

Un dernier point qui n'en est pas moins important : CBS béton vous propose un **service logistique étendu**. Du chargement de votre camion à l'organisation des livraisons sur chantier avec ou sans pose à partir du camion. Vous demandez, nous fabriquons et nous livrons.





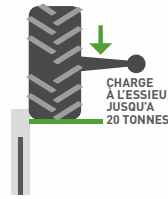
Index

- 2 Pourquoi choisir CBS Beton?
- 4 - 5 Silo couloir
- 6 Normalisation, conception, production & contrôle de la qualité
- 7 Bon compactage
- 8 - 9 Murs extérieurs, et intermédiaires
- 10 Préservation de maïs et d'herbe
Production de Biogaz
- 11 Murs en L agri
- 12 Murs en U agri
- 13 Murs en H agri
- 14 Murs en T agri
- 15 - 16 Éléments d'angle pour murs agri
- 17 - 20 Silobloc
- 21 Blocs silo autoportants
- 23 - 24 Murs de silo à sceller dans le béton
- 25 - 26 La solution clé en main de votre silo
- 27 Le stockage des T céréales et de l'ensilage
- 28 - 30 Réservoirs de stockage ronds pour le lisier et le biogaz
- 31 Ancres de levage / Accessoire
- 32 - 33 Le système manuel de couverture Silage Safe
- 34 - 35 Le système automatique de couverture du fourrage Easy Silage

SILO COULOIR

Préservation du fourrage

tirez le meilleur rendement de votre silo à fourrage



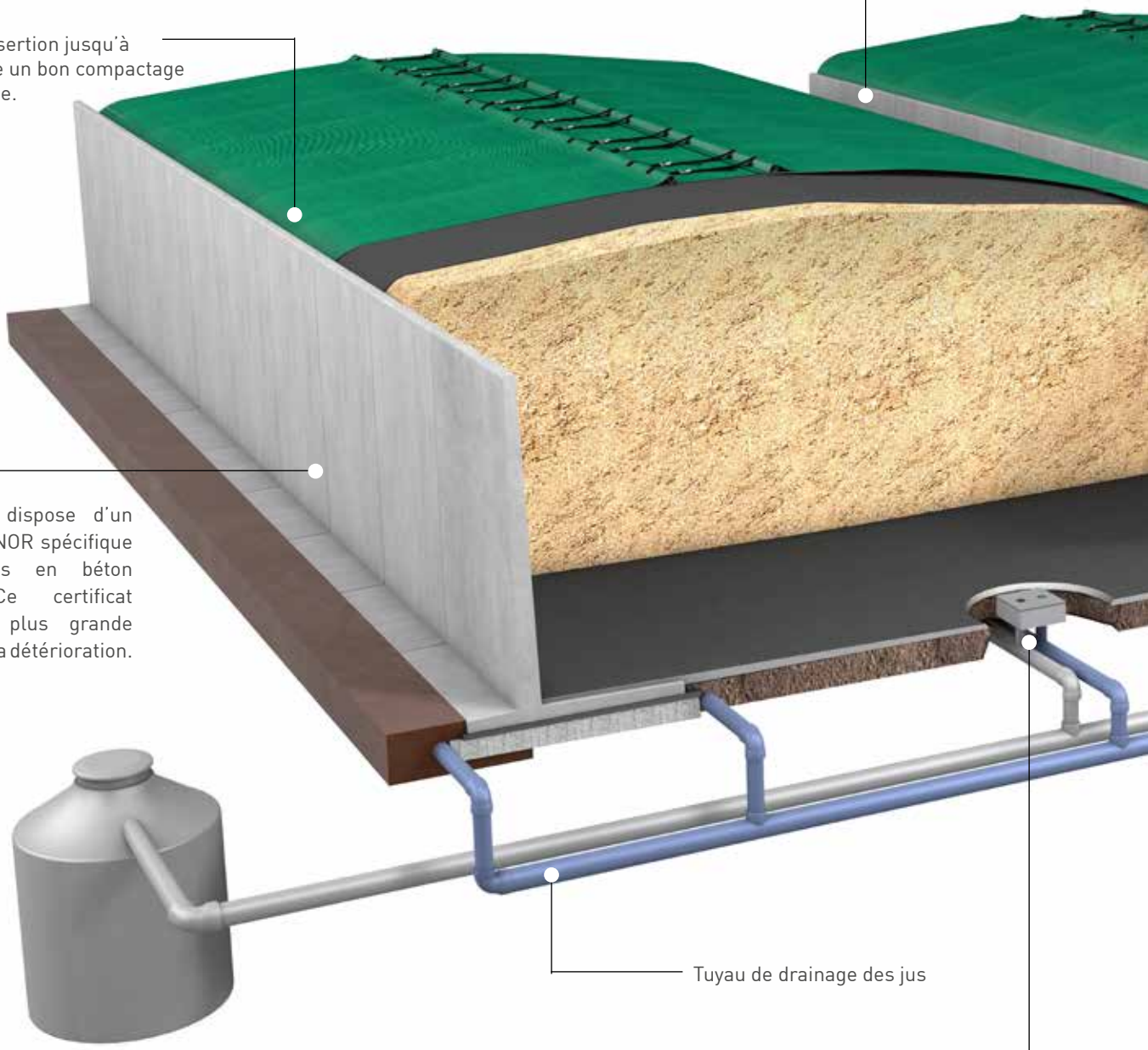
CBS Beton offre des éléments jusqu'à **20 tonnes** de charge par essieu. Même les tracteurs et les wagons d'ensilage les plus lourds peuvent circuler en toute sécurité le long de nos murs agricoles.



Angle d'insertion jusqu'à **30°** assure un bon compactage du fourrage.



CBS Beton dispose d'un certificat BENOR spécifique aux produits en béton agricole. Ce certificat garantit la plus grande résistance à la détérioration.



Tuyau de drainage des jus

Réservoir de stockage des jus du fourrage.

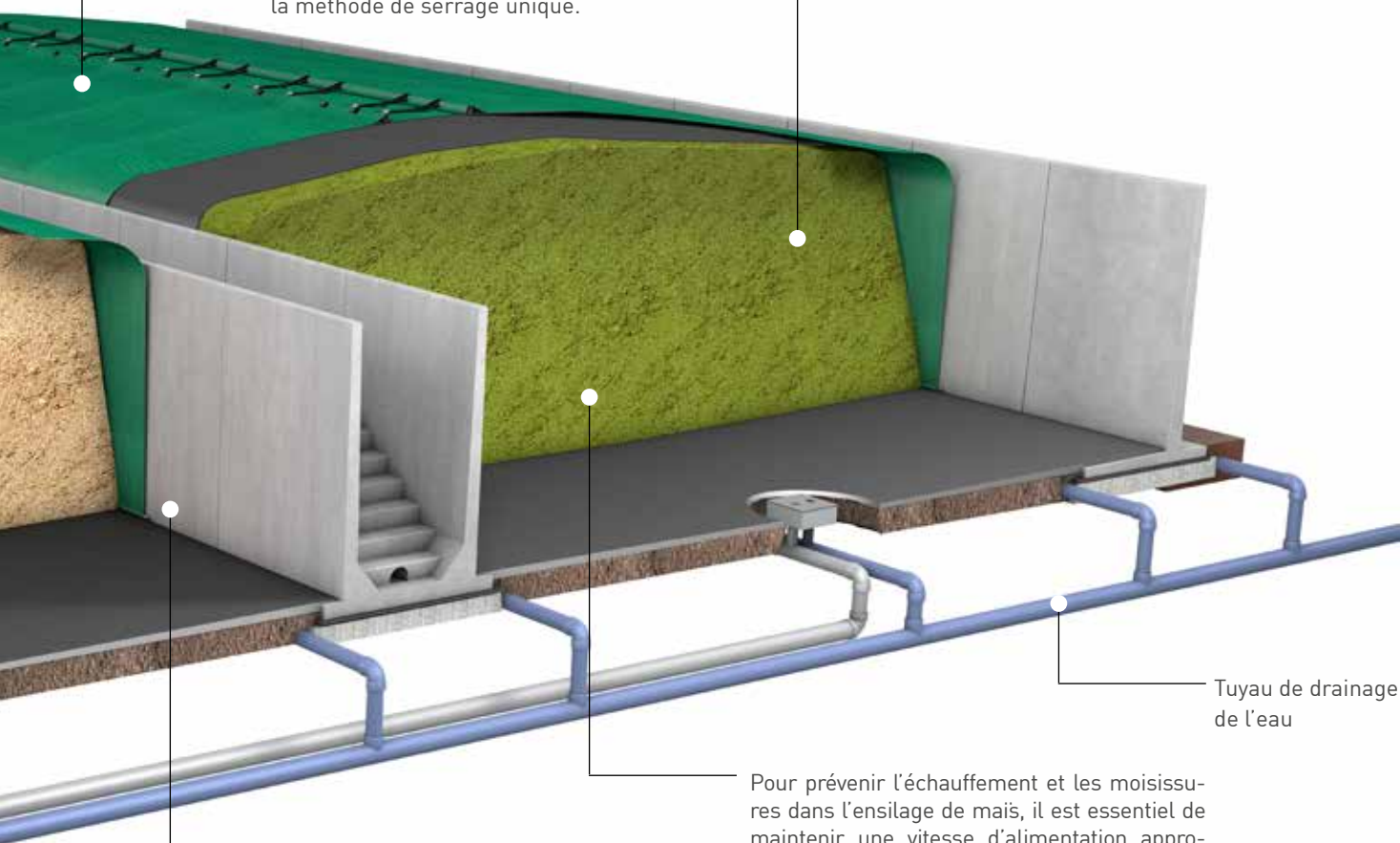
Les drains conviennent parfaitement pour séparer l'eau de pluie et l'eau des jus du fourrage.

Silage Safe

Avec le système de couverture **Silage Safe**, la couverture et la réouverture deviennent un travail facile. Plus de moisissures ni d'échauffement dans votre ensilage grâce à la méthode de serrage unique.



Une teneur en matière sèche de 35% en moyenne permet une meilleure alimentation et donc plus de lait.



Tuyau de drainage de l'eau

Pour prévenir l'échauffement et les moisissures dans l'ensilage de maïs, il est essentiel de maintenir une vitesse d'alimentation appropriée. La conception de votre silo joue un rôle majeur à cet égard.

Entretenez et contrôlez vos silos tranchés à intervalles réguliers afin qu'ils restent toujours propres. Afin d'éviter les moisissures, les bactéries et la vermine.

À quoi faut-il penser lors de l'achat d'un silo tranché ?

- Quel fourrage vais-je ingurgiter ?
- Quelle est la capacité de stockage dont j'ai besoin et y a-t-il des plans d'expansion à l'avenir ?
- Quelle charge les murs doivent-ils pouvoir supporter ?
- Quel système de couverture dois-je utiliser ?
- Comment puis-je séparer l'eau de pluie et les jus de presse ?
- Comment doit-on orienter le silo en tranchée ?
- Quels certificats sont nécessaires ?

Normalisation, conception, production & contrôle de la qualité

Saviez-vous que

CBS Beton est le **seul** fabricant à avoir obtenu un certificat **BENOR** pour les produits agricoles préfabriqués en béton dans la catégorie des éléments de mur et/ou de soutènement pour les murs de silos et de caves. Ce certificat atteste que nos murs de soutènement satisfont aux normes belges et européennes. CBS Beton est le seul fabricant à disposer de son propre bureau de conception et d'étude. Ceci nous permet de vous soumettre des propositions ad hoc pour éviter toute surprise lors de la réalisation de votre projet.

Les murs de soutènement de CBS Beton sont fabriqués conformément à la **norme européenne pour le béton NBN EN 206: 2013 + A2: 2021** et au **complément national belge NBN B 15-001: 2018**.

Nos murs de soutènement sont conçus conformément aux normes en vigueur :

- NBN EN 1990 : Code Euro 0 - Pieds de calcul des structures + annexes nationale
- NBN EN 1991 : Code Euro 1 - Actions sur les structures + annexes nationales
- NBN EN 1992 : Code Euro 2 - Calcul des structures en béton+ annexes nationales
- NBN EN 1997 : Code Euro 7 - Calcul géotechnique + annexes nationales

Points de départ pour la conception

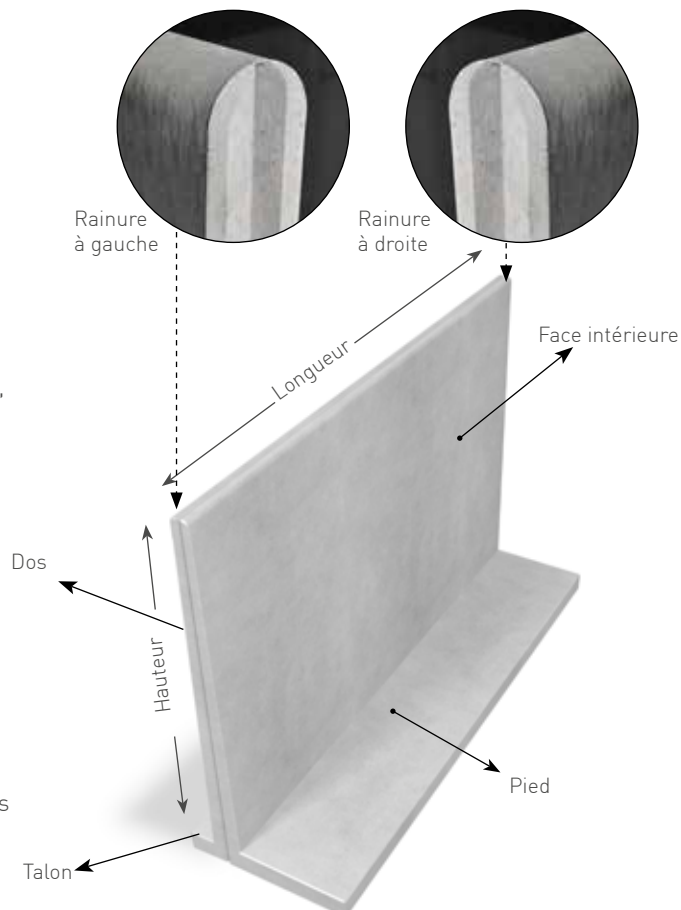
Classe de résistance du béton : béton haute résistance C60/75

Classes d'environnement (NBN EN 206: 2013 + A2: 2021) :

- XC4 : protection suite à la carbonisation, béton avec armature exposée. Exposés à l'air et à l'humidité, alternativement mouillés et sec.
- XD3 : attaque par les chlorures tels que le sel de déverglaçage, alternativement humide et sec.
- XS3 : Zone de marée, d'éclaboussures et de pulvérisation
- XF4 : gel, avec ou sans sels de déglacage : forte saturation en eau, avec agents de déverglaçage ou de mer.
- XA3 : environnement chimique hautement agressif selon le tableau 2 de la norme NBN EN 206: 2013 + A2: 2021.

Classes d'environnement (NBN B 15-001:2018) :

- EE4 : gel et sels de déverglaçage (présence in situ de (présence de sels décongelés in situ).
- ES4 : environnement marin : zone de marée et d'éclaboussures
- EA3 : environnement chimique hautement agressif



BON COMPACTAGE

Une pression élevée des roues est d'une grande importance pour un bon compactage de votre ensilage. Plus la charge à l'essieu est élevée, plus l'ensilage peut être compacté. Cela s'applique à tout ensilage: maïs, herbe ou silos en couches (silo en lasagne). Plus la pression des roues est élevée, meilleur est le compactage.



Distance du bord 0 cm!

Nos parois de silos sont conçues de telle sorte qu'elles peuvent être enfoncées jusqu'au bord. Ainsi, toute la largeur du silo peut être utilisée pour contenir le fourrage grossier. De cette façon, la meilleure conservation de votre fourrage est obtenue. est réalisé.

Charge



La charge par essieu est calculée en divisant la masse du compacteur par le nombre d'essieux (généralement par 2). Chez CBS Beton, tous les murs sont calculés avec une distance au bord de 0 cm afin que vous puissiez conduire votre silo sur toute la largeur.

CBS Beton répond ainsi aux normes les plus strictes. Lors du choix d'un nouveau silo, il est très important de vérifier à la fois la charge par essieu et le dégagement des bords.

Pour l'utilisation de combinaisons tandem et tridem, un calcul spécifique est nécessaire. Si vous souhaitez conduire jusqu'au bord avec de telles machines, veuillez contacter notre bureau d'études.

Pourquoi choisir CBS Beton?

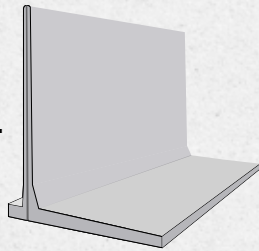
- Les usines de CBS Beton sont toutes certifiées conformes au marquage CE 2+. Cela signifie que l'ensemble de la chaîne de conception et de production est inspecté par un organisme de contrôle reconnu en externe. Par conséquent, tous les produits sont marqués CE.
- Tous les produits sont fabriqués à partir de béton haute résistance certifié C60/75. Il s'agit de la classe de résistance la plus élevée du marché. Ils sont également conformes à la classe chimique la plus élevée, XA3 (EA3).
- Toutes les surfaces visibles sont formées de manière lisse. Grâce à l'utilisation de béton autoplaçant, ils sont également très denses et répondent à la classe de visibilité la plus élevée.
- Grâce au système unique de coulage monphasé, les connexions dos / semelle des murs agri sont étanches.
- Dans notre gamme, vous trouverez des murs dont la charge par essieu peut atteindre 20 tonnes. La distance de sécurité par rapport au bord des murs peut atteindre 0cm.
- La qualité se retrouve également à l'intérieur. Toutes les armatures sont produites dans notre propre entreprise sidérurgique, CCS-Steel.
- Notre service d'installation vous garantit une installation rapide et professionnelle. Votre silo peut être mis en service immédiatement après son placement.
- Le service en kit offre la bonne solution pour étanchéifier votre silo en tranchée. Cela empêche l'air et l'eau d'entrer



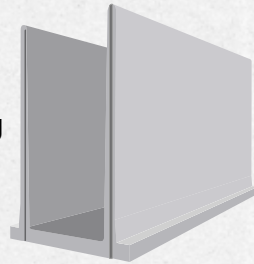
MURS EXTÉRIEURS ET INTERMÉDIAIRES



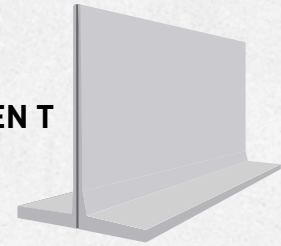
MURS EN L



MURS EN U



MURS EN T



Charges à l'essieu pour les murs extérieurs L

PRODUIT	MUR LIBRE	AVEC TALUS
CLF10AM	7 ton	10 ton
CLF10A	10 ton	15 ton
CLAGRI	15 ton	20 ton
DLAGRI	20 ton	20 ton

Charges à l'essieu entre les murs U & T

PRODUIT	DOUBLE FACE
CTAM	7 ton
CTA	10 ton
CTAGRI	15 ton
CUAGRI	15 ton
ETAGRI	20 ton

Charges à l'essieu entre les murs & murs extérieurs

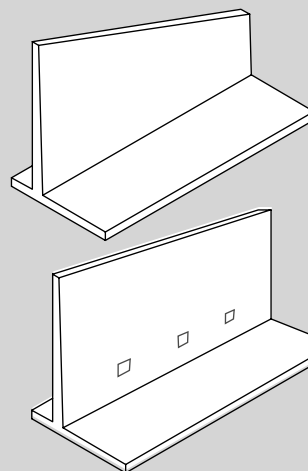
PRODUIT	DOUBLE FACE
CSAN	7 ton

Mur libre



Avec talus



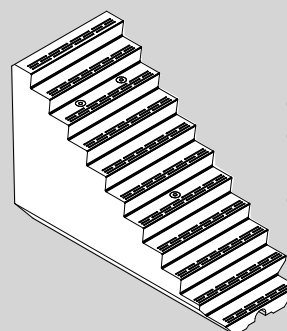


MURS DE BISEAUTÉS

Nos murs peuvent être chanfreinés sur demande ou selon le design, et le sur mesure n'est pas un problème.

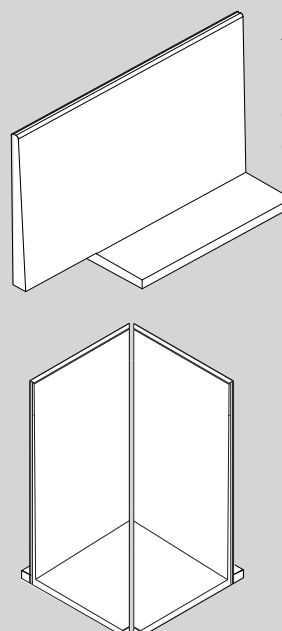
MURS AVEC DES CROCHETS DE MAÏS

Nous pouvons fournir des crochets de maïs en inox dans les murs.



ESCALIERS D'AGRI

Nos murs en U peuvent être équipés de marches comme pièce d'extrémité. Dans le fond, il y a une cavité pour le drainage.



COINS

Tout angle souhaité est possible. On utilise des coins coulissants ou des coins en onglet.

1 PRÉSERVATION DE MAÏS ET D'HERBE

PRODUCTION DE BIOGAZ

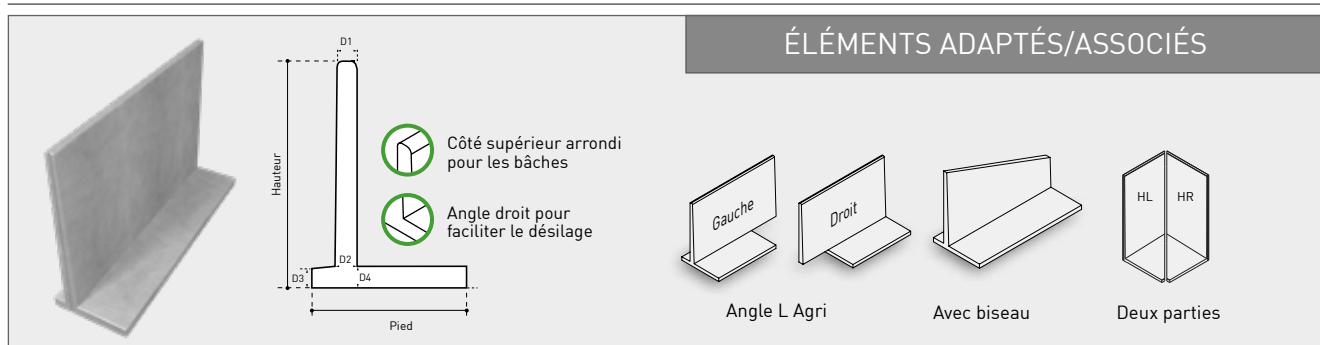
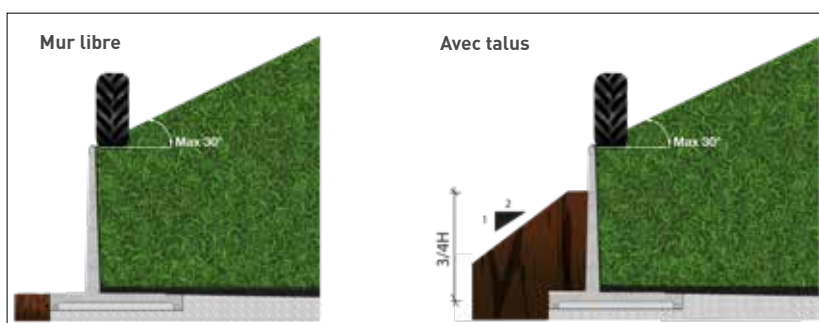


MURS EN L AGRI

STOCKAGE: MAÏS, D'HERBE - PRODUCTION BIOGAZ

Complètement lisse

- Exécution sur mesure possible
- Modification de la longueur
- Avec biseau
- Ajustement pour l'angularité



MURS EN L AGRI LIBRE, 7 - 10 TONNES À L'ESSIEU, AVEC TALUS

		HAUTEUR CM	LONGUEUR CM	PIED CM	D1 CM	D2 CM	D3 CM	D4 CM	POIDS KG	ANCRES DE LEVAGE : KKA	RACCORD	QUALITÉ BETON
13159	CLF10AM 200x200	200	200	125	10,00	16,50	12,00	12,00	1757	2 x 2,5 T	rainure-rainure	C60/75
13160	CLF10AM 250x200	250	200	150	10,00	20,50	14,00	14,00	2367	2 x 2,5 T	rainure-rainure	C60/75
13161	CLF10AM 300x200	300	200	175	10,00	25,00	17,00	17,00	3165	2 x 5 T	rainure-rainure	C60/75
13360	CLF10AM 200x400	200	400	125	10,00	16,50	12,00	12,00	3519	2 x 2,5 T	rainure-rainure	C60/75
13359	CLF10AM 250x400	250	400	150	10,00	20,50	14,00	14,00	4768	2 x 2,5 T	rainure-rainure	C60/75

MURS EN L AGRI LIBRE, 10 - 15 TONNES À L'ESSIEU, AVEC TALUS

		HAUTEUR CM	LONGUEUR CM	PIED CM	D1 CM	D2 CM	D3 CM	D4 CM	POIDS KG	ANCRES DE LEVAGE : KKA	RACCORD	QUALITÉ BETON
13156	CLF10A 200x200	200	200	140	10,00	16,50	12,00	12,00	1857	2 x 2,5 T	rainure-rainure	C60/75
13157	CLF10A 250x200	250	200	175	10,00	20,50	12,00	14,00	2540	2 x 2,5 T	rainure-rainure	C60/75
13158	CLF10A 300x200	300	200	210	10,00	25,00	12,00	17,00	3424	2 x 5 T	rainure-rainure	C60/75
13358	CLF10A 200x400	200	400	140	10,00	16,50	12,00	12,00	3718	2 x 2,5 T	rainure-rainure	C60/75
13357	CLF10A 250x400	250	400	175	10,00	20,50	12,00	14,00	5085	2 x 2,5 T	rainure-rainure	C60/75

MURS EN L AGRI LIBRE, 15 - 20 TONNES À L'ESSIEU, AVEC TALUS

		HAUTEUR CM	LONGUEUR CM	PIED CM	D1 CM	D2 CM	D3 CM	D4 CM	POIDS KG	ANCRES DE LEVAGE : KKA	RACCORD	QUALITÉ BETON
10365	CLAGRI 139x500	139	500	105	12,00	15,00	14,00	15,00	3900	2 x 2,5 T	rainure-rainure	C60/75
10362	CLAGRI 164x500	164	500	105	12,00	15,00	14,00	15,00	4380	2 x 2,5 T	rainure-rainure	C60/75
10366	CLAGRI 189x500	189	500	135	12,00	16,00	14,00	15,00	5440	2 x 5 T	rainure-rainure	C60/75
10367	CLAGRI 214x500	214	500	135	12,00	16,00	14,00	15,00	5900	2 x 5 T	rainure-rainure	C60/75
10368	CLAGRI 264x400	264	400	180	12,00	20,00	14,00	15,00	6680	-	rainure-rainure	C60/75
12958	CLAGRIP 316x250	316	250	200	12,00	22,00	15,00	17,00	5256	-	rainure-rainure	C60/75
11966	CLAGRIP 423x200	423	200	250	12,00	30,00	22,00	24,00	6825	-	rainure-rainure	C60/75

MURS EN L AGRI LIBRE, 15 TONNES À L'ESSIEU AVEC UN TALON LONG

		HAUTEUR CM	LONGUEUR CM	PIED CM	TALON CM	D1 CM	D2 CM	D3 CM	D4 CM	POIDS KG	ANCRES DE LEVAGE :	RACCORD	QUALITÉ BETON
13316	CLAGRIPPS 324x250	324	250	235	80	12,00	24,50	21,60	24,50	6868	-	rainure-rainure	C60/75
13317	CLAGRIPS 423x200	423	200	255	80,50	12,00	48,50	21,00	23,00	7485	-	rainure-rainure	C60/75

MURS EN L AGRI LIBRE, 20 TONNES À L'ESSIEU

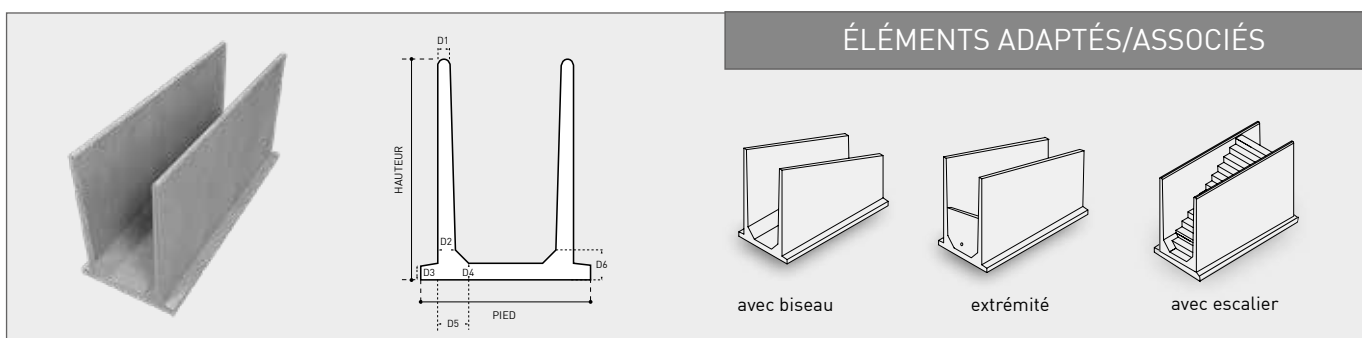
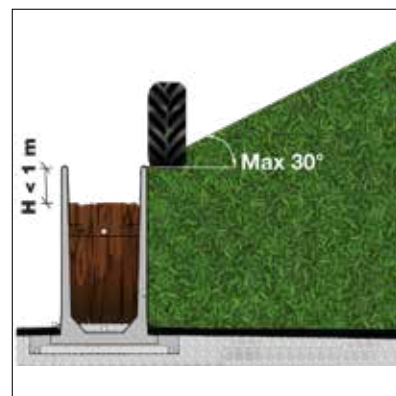
		HAUTEUR CM	LONGUEUR CM	PIED CM	D1 CM	D2 CM	D3 CM	D4 CM	POIDS KG	ANCRES DE LEVAGE : KKA	RACCORD	QUALITÉ BETON
12040	ELAGRIP 271x400	271	400	231	12,00	24,00	21,00	21,00	9138	-	rainure-rainure	C60/75
11817	ELAGRIP 324x250	324	250	270	12,00	27,00	24,00	24,00	7325	-	rainure-rainure	C60/75
12186	ELAGRIP 423x200	423	200	290	12,00	30,00	22,00	23,00	7150	-	rainure-rainure	C60/75

P Au pied du mur, un enrobage de béton plus important est prévu sur l'armature pour une protection plus longue contre les acides = couche sacrificielle.

MURS EN U AGRI

STOCKAGE: MAÏS, D'HERBE - PRODUCTION BIOGAZ
COMPLÈTEMENT LISSE

- Exécution sur mesure possible
- Modification de la longueur
- Avec biseau
- Les supports en Inox peuvent être fournis



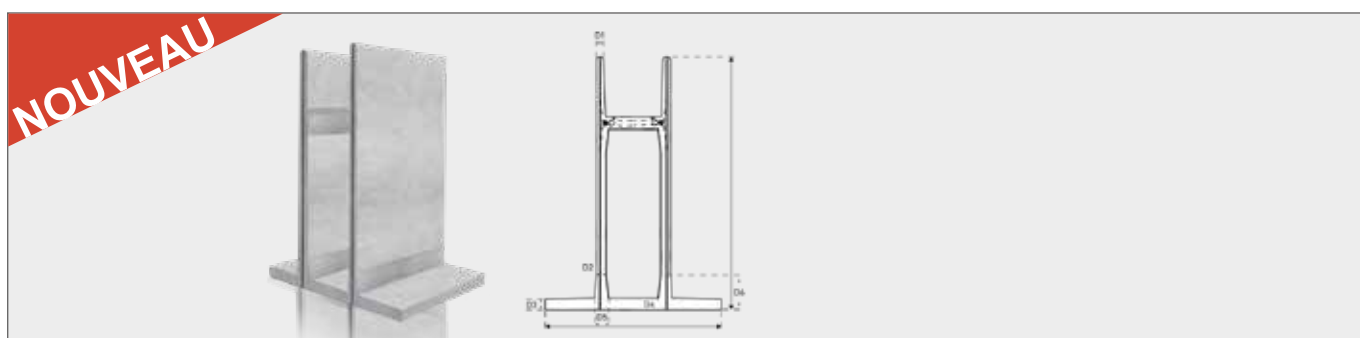
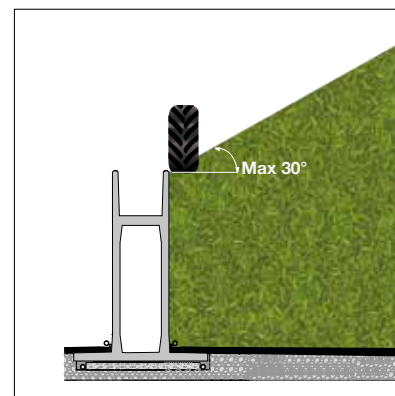
MURS EN U AGRI 15 TONNES À L'ESSIEU														
		HAU- TEUR CM	LON- GUEUR CM	PIED CM	D1 CM	D2 CM	D3 CM	D4 CM	D5 CM	D6 CM	POIDS KG	ANCRES DE LEVAGE : KKA	RACCORD	QUALITÉ BETON
11446	CUAGRIZ 214x400	214	400	170	10,00	15,00	14,00	15,00	30,00	35,00	7570	4 x 5 T	rainure-rainure	C60/75
12608	CUAGRIPZ 264x400	264	400	190	10,00	15,00	14,00	18,00	40,00	48,00	10400	4 x 5 T	rainure-rainure	C60/75
11825	CUAGRIPZ 316x400	316	400	191	10,00	16,50	16,00	20,00	41,50	50,00	12360	4 x 5 T	rainure-rainure	C60/75
12955	CUAGRIPZ 316x250	316	250	191	10,00	17,10	15,00	18,00	25,30	26,80	7240	4 x 5 T	rainure-rainure	C60/75

P Au pied du mur, un enrobage de béton plus important est prévu sur l'armature pour une protection plus longue contre les acides = couche sacrificielle.



MURS EN H AGRI

STOCKAGE: MAÏS, D'HERBE - PRODUCTION BIOGAZ
COMPLÈTEMENT LISSE



MURS EN H AGRI 15 TONNES À L'ESSIEU

Nous avons lancé un nouvel élément en béton pour la construction de silos couloir, l'élément H, d'une hauteur utile de 4 m et d'une longueur de 2,5 m. Grâce à ces éléments H, un silo couloir peut être construit très facilement et rapidement. Il s'agit d'un mur autoportant avec couloir de circulation qui ne doit pas être rempli de terre ou de sable.

Caractéristiques

- Les murs en H ne doivent pas être remplis.
- Idéal pour l'application d'un film et/ou d'un système de couverture pour la protection des aliments pour animaux
- Pratique pour diviser un silo existant
- Qualité de béton C60/75

Pour placer le mur, il faut prévoir les crochets de levage suivants et une poutre de levage :

- 4 x KKA
- 4 x HBS RD24
- Barre de levage

Le mur peut supporter une charge d'essieu de 15T avec un espace libre de 0 cm. Le client fournit ses propres escaliers.



MURS EN U AGRI 15 TONNES À L'ESSIEU

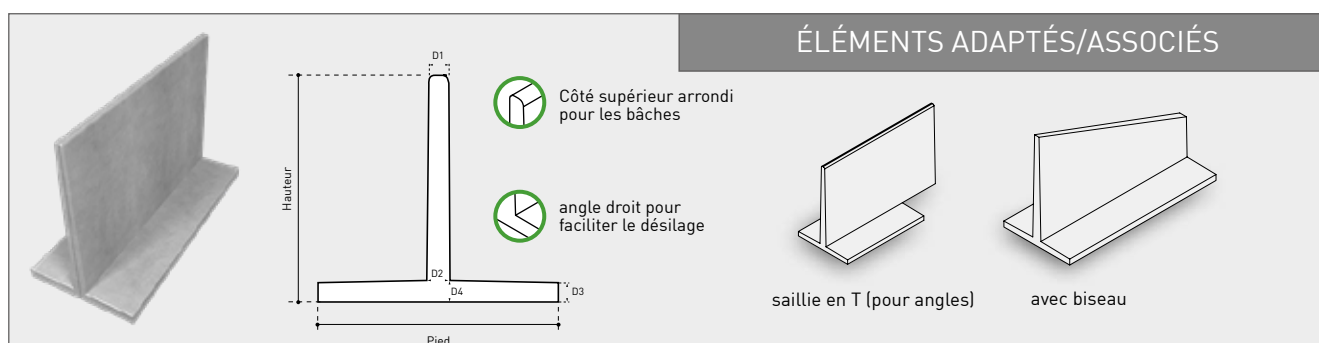
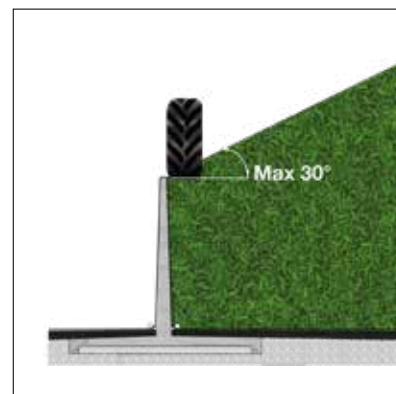
		HAUTEUR CM	LONGUEUR CM	PIED CM	D1 CM	POIDS KG	ANCRÉS DE LEVAGE : KKA	RACCORD	QUALITÉ BETON
13318	CUAGRIZH 316X250	316	250	250	10,00	7080	4 x 2,5 T	rainure-rainure	C60/75
12944	CUAGRIZH 423X250	423	250	295	12,00	12385	4 x 5 T	rainure-rainure	C60/75

MURS EN T AGRI

STOCKAGE: MAÏS, D'HERBE - PRODUCTION BIOGAZ

Complètement lisse

- Exécution sur mesure possible
- Modification de la longueur
- Avec biseau
- Ajustement pour l'angularité



MURS EN T AGRI, 7 TONNES À L'ESSIEU												
		HAUTEUR CM	LONGUEUR CM	PIED CM	D1 CM	D2 CM	D3 CM	D4 CM	POIDS KG	ANCRES DE LEVAGE : KKA	RACCORD	QUALITÉ BETON
11074	CTAGRIM 200x250	200	250	135	10,00	19,00	12,00	12,00	2350	4 x 2,5 T	rainure-rainure	C60/75
13014	CTAM 250x200	250	200	160	10,00	23,00	12,00	14,00	2486	4 x 2,5 T	rainure-rainure	C60/75
13341	CTAM 300x200	300	200	190	10,00	23,00	12,00	17,00	3421	4 x 2,5 T	rainure-rainure	C60/75

MURS EN T AGRI, 10 TONNES À L'ESSIEU												
		HAUTEUR CM	LONGUEUR CM	PIED CM	D1 CM	D2 CM	D3 CM	D4 CM	POIDS KG	ANCRES DE LEVAGE : KKA	RACCORD	QUALITÉ BETON
13013	CTA 250x200	250	200	160	10,00	23,00	12,00	14,00	2486	4 x 2,5 T	rainure-rainure	C60/75
13334	CTA 300x200	300	200	190	10,00	23,00	12,00	17,00	3421	4 x 2,5 T	rainure-rainure	C60/75

MURS EN T AGRI, 15 TONNES À L'ESSIEU												
		HAUTEUR CM	LONGUEUR CM	PIED CM	D1 CM	D2 CM	D3 CM	D4 CM	POIDS KG	ANCRES DE LEVAGE : KKA	RACCORD	QUALITÉ BETON
11478	CTAGRI 139x500	139	500	135	12,00	15,00	14,00	15,00	4426	4 x 2,5 T	rainure-rainure	C60/75
10499	CTAGRI 164x500	164	500	120	12,00	18,00	14,00	15,00	4980	4 x 2,5 T	rainure-rainure	C60/75
10501	CTAGRI 214x500	214	500	160	12,00	18,00	14,00	15,00	6800	-	rainure-rainure	C60/75
10382	CTAGRI 264x400	264	400	180	12,00	22,00	14,00	16,00	7000	-	rainure-rainure	C60/75
11811	CTAGRIP 316x250	316	250	200	12,00	25,00	16,00	18,00	5580	-	rainure-rainure	C60/75
13284	CTAGRIP 423x200	423	200	240	12,00	35,00	22,00	23,00	6930	-	rainure-rainure	C60/75

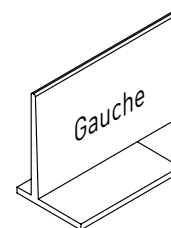
MURS EN T AGRI, 20 TONNES À L'ESSIEU												
		HAUTEUR CM	LONGUEUR CM	PIED CM	D1 CM	D2 CM	D3 CM	D4 CM	POIDS KG	ANCRES DE LEVAGE : KKA	RACCORD	QUALITÉ BETON
11833	ETAGRIP 324x250	324	250	250	12,00	30	18	24,50	6840	-	rainure-rainure	C60/75
13219	ETAGRIP 423x200	423	200	300	12,00	35	22	23,00	7428	-	rainure-rainure	C60/75

P Au pied du mur, un enrobage de béton plus important est prévu sur l'armature pour une protection plus longue contre les acides = couche sacrificielle.

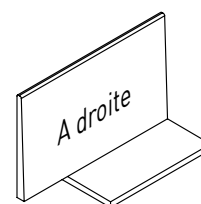
ÉLÉMENTS D'ANGLE POUR MURS AGRI

1) Éléments d'angle pour murs en L

		HAUTEUR CM	LONGUEUR CM	PIED CM	KKA	POIDS KG
10370	CLAGRIHL 139x485	139	485	105	2 x 2,5 T	3528
10372	CLAGRIHL 164x485	164	485	105	2 x 2,5 T	3930
10374	CLAGRIHL 189x484	189	484	135	2 x 5 T	4725
10376	CLAGRIHL 214x484	214	484	135	2 x 5 T	5142
10378	CLAGRIHL 264x380	264	380	180	-	5261

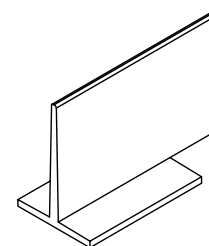


		HAUTEUR CM	LONGUEUR CM	PIED CM	KKA	POIDS KG
10371	CLAGRIHR 139x485	139	485	105	2 x 2,5 T	3528
10373	CLAGRIHR 164x485	164	485	105	2 x 2,5 T	3930
10375	CLAGRIHR 189x484	189	484	135	2 x 5 T	4725
10377	CLAGRIHR 214x484	214	484	135	2 x 5 T	5142
10379	CLAGRIHR 264x380	264	380	180	-	5261



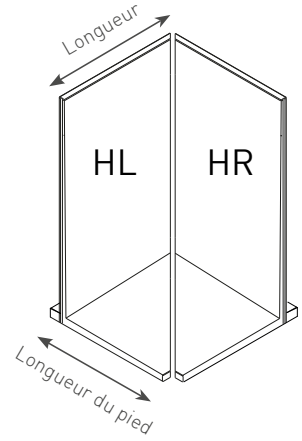
2) Éléments d'angle pour murs en T

		HAUTEUR CM	LONGUEUR CM	PIED CM	KKA	POIDS KG
11478	CTAGRIO 139x485	139	485	135	4 x 2,5 T	3962
10500	CTAGRIO 164x485	164	485	120	4 x 2,5 T	4416
10502	CTAGRIO 214x484	214	484	160	4 x 5 T	5718
10384	CTAGRIO 264x380	264	380	180	-	5666



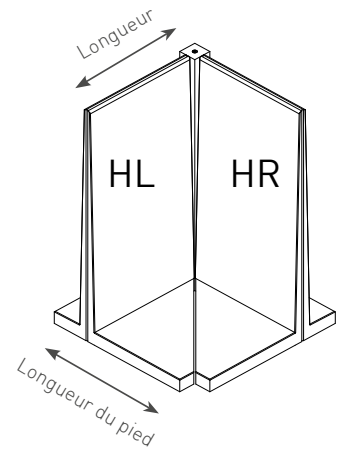
3) Angle de 90° en deux parties (2x45°) pour murs en L

		HAUTEUR CM	LONGUEUR CM	PIED CM	POIDS KG
13011	CLAGRI ^P HL 316x250	316	250	200	4664
13012	CLAGRI ^P HR 316x250	316	250	200	4664



4) Angle de 90° en deux parties (2x45°) + poteau d'angle

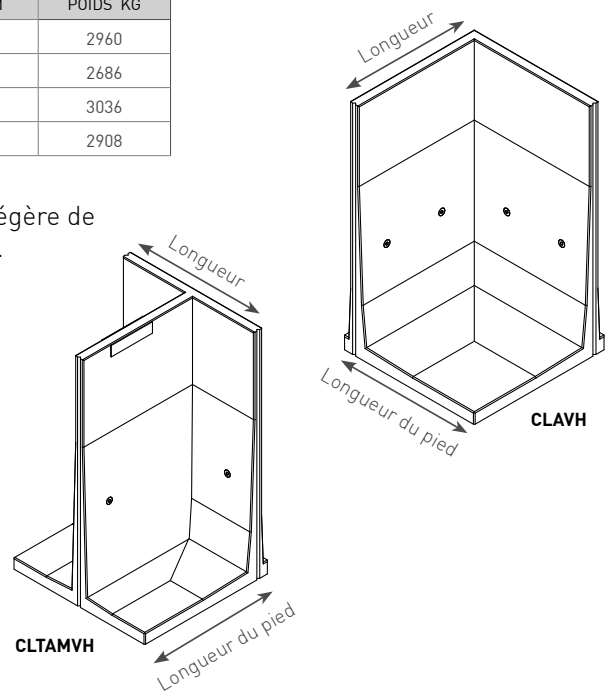
		HAUTEUR CM	LONGUEUR CM	PIED CM	POIDS KG
13100	CLAGRI ^P HL 423x200	423	200	250	6142
13101	CLAGRI ^P HR 423x200	423	200	250	6142



5) Angle fixe

		HAUTEUR CM	LONGUEUR CM	PIED CM	POIDS KG
13270	CLAVH 250x145	250	145	175	2960
13273	CLAMVH 250x145	250	145	150	2686
13268	CLTAVH 250x160	250	160	175	3036
13272	CLTAMVH 250x160	250	160	150	2908

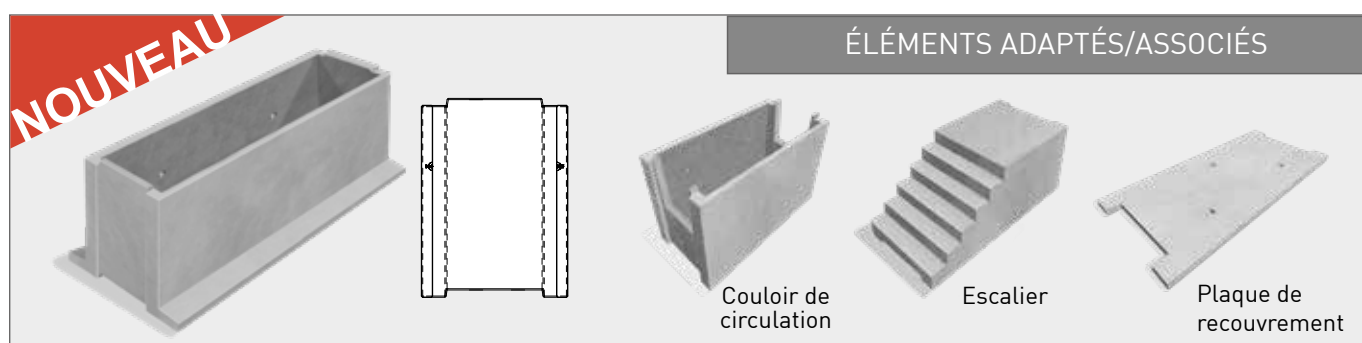
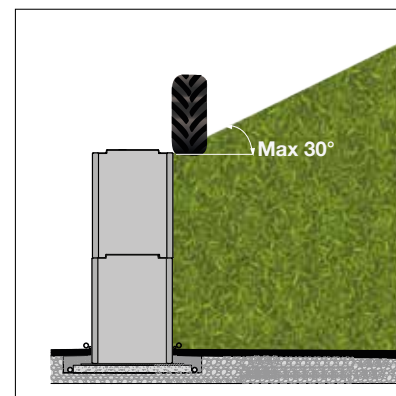
Ces parois d'angle ne sont fournies que pour notre gamme légère de murs silos couloir : CLF10A(M) (page 11) et CTA(M) (page 14).



SILOBLOC

STOCKAGE: MAÏS, D'HERBE

Complètement lisse



NOUVEAU SYSTÈME SILO, 10 TONNES À L'ESSIEU

Le système Silobloc est un nouveau système de blocs pour la construction de silos couloir. Il constitue une excellente alternative aux parois traditionnelles des silos couloir : ils sont moins lourds et faciles à empiler. Les éléments sont reliés horizontalement et verticalement par un joint à rainure et languette, de sorte que les blocs forment un ensemble stable. Avant la mise en service du silo en tranchée, les cellules doivent être remplies de pierre concassée ou de sable. Vérifiez toujours que le sol ait une capacité portante suffisante.

CARACTÉRISTIQUES :

- Une installation rapide et facile
- Les murs peuvent être surélevés par la suite
- Les murs sont reliés horizontalement et verticalement par un assemblage à rainure et languette
- Pratique pour diviser les silos existants



NOTRE GAMME

1) SILOBLOC SANS TALON OU COULOIR DE CIRCULATION, 10 TONNES À L'ESSIEU

1.1) **[CSBLOC]**
Silobloc sans talon



1.2) **[CSBLOCB]**
Silobloc sans talon avec fond



1.3) **[CSBLOCC]**
Silobloc avec couloir de circulation



SILOBLOC SANS TALON OU COULOIR DE CIRCULATION, 10 TONNES À L'ESSIEU

		HAUTEUR CM	LONGUEUR CM	LARGEUR CM	POIDS KG	ANCRES DE LEVAGE KKA	RACCORD	QUALITÉ BETON
13241	CSBLOC 120 107,5x250	107,5	250	120	1785	4 x 2,5 T	rainure-langnette	C60/75
13242	CSBLOC 120 157,5x250	157,5	250	120	2615	4 x 2,5 T	rainure-langnette	C60/75
13245	CSBLOCC 120 157,5x250	157,5	250	120	2355	4 x 2,5 T	rainure-langnette	C60/75
13331	CSBLOCB 120 107,5x250	107,5	250	120	2415	4 x 2,5 T	rainure-langnette	C60/75
13250	CSBLOCB 120 157,5x250	157,5	250	120	3250	4 x 2,5 T	rainure-langnette	C60/75

2) SILOBLOC AVEC TALON, 10 TONNES À L'ESSIEU

2.1) **[CSBLOCZ]**
Silobloc avec talon



2.2) **[CSBLOCZB]**
Silobloc avec talon et fond

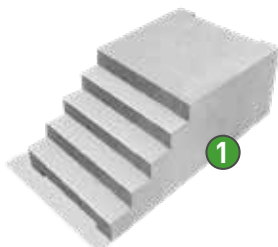


SILOBLOC AVEC TALON, 10 TONNES À L'ESSIEU

		HAUTEUR CM	LONGUEUR CM	LARGEUR CM	POIDS KG	ANCRES DE LEVAGE KKA	RACCORD	QUALITÉ BETON
13244	CSBLOCZ 120 107,5x250	107,5	250	180	2330	4 x 2,5 T	rainure-langnette	C60/75
13243	CSBLOCZ 120 157,5x250	157,5	250	180	3170	4 x 2,5 T	rainure-langnette	C60/75
13302	CSBLOCZB 120 107,5x250	107,5	250	180	3100	4 x 2,5 T	rainure-langnette	C60/75
13251	CSBLOCZB 120 157,5x250	157,5	250	180	3755	4 x 2,5 T	rainure-langnette	C60/75

3) SILOBLOC ESCALIERS

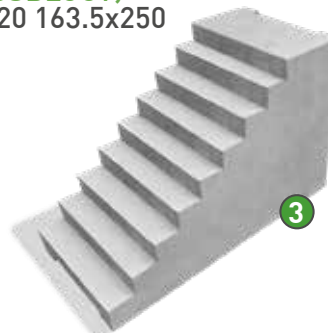
[CSBLOCT]
120 93,5x250



[CSBLOCT]
120 111x250

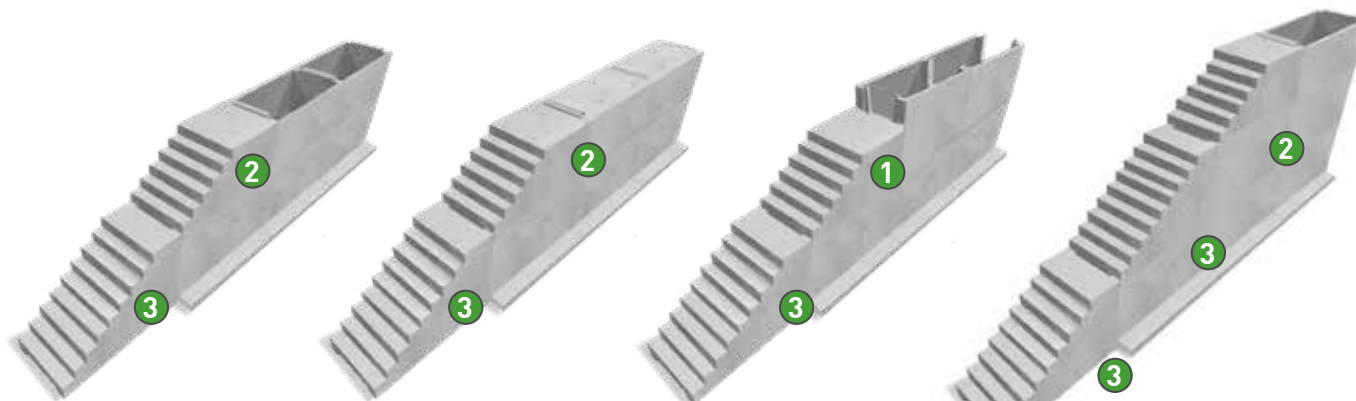


[CSBLOCT]
120 163.5x250



SILOBLOC ESCALIERS

		HAUTEUR CM	LONGUEUR CM	LARGEUR CM	POIDS KG	ANCRES DE LEVAGE KKA	QUALITÉ BETON
13247	CSBLOCT 120 93.5x250	93,5	250	120	1937	4 x 2,5 T	C60/75
13248	CSBLOCT 120 111x250	111	250	120	2090	4 x 2,5 T	C60/75
13249	CSBLOCT 120 163,5x250	163,5	250	120	3146	4 x 2,5 T	C60/75



Avec un escalier

Avec plaque de recouvrement

Avec une couloir de circulation

3 Silobloc superposés, hauteur maximale est 423 cm

ATTENTION! Pour assurer votre sécurité, nous vous recommandons d'installer une balustrade sur les escaliers. Vous ne pouvez pas construire un mur d'une hauteur supérieure à 423 cm.

4) SILOBLOC PLAQUE DE RECOUVREMENT



Clés de levage pour plaques de béton



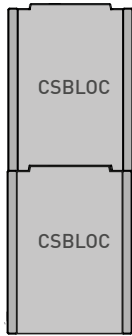
SILOBLOC PLAQUE DE RECOUVREMENT

		HAUTEUR CM	LONGUEUR CM	LARGEUR CM	POIDS KG	ANCRES DE LEVAGE	QUALITÉ BETON
13246	CSBLOCP 120 6x250	6	250	120	410	3 x 1,6 T	C60/75

DIFFÉRENTES CONFIGURATIONS OU COMBINAISONS

L'avantage d'utiliser le système Silobloc réside dans les différentes configurations possibles. Cela vous permet d'augmenter la capacité de votre silo au fil du temps en plaçant plus de blocs les uns sur les autres, augmentant ainsi votre mur **jusqu'à une hauteur maximale de 4,23 m.**

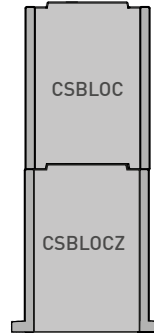
1.1) Silobloc sans talon



Blocs de hauteur possibles :

- 107,5 cm
- 157,5 cm
- $107,5 + 107,5 = 215$ cm

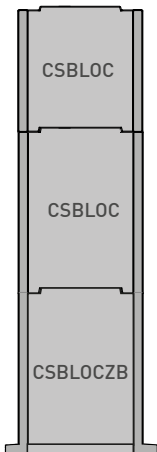
1.2) Silobloc avec Talon



Blocs de hauteur possibles :

- $107,5 + 157,5 = 215$ cm
- $157,5 + 157,5 = 315$ cm

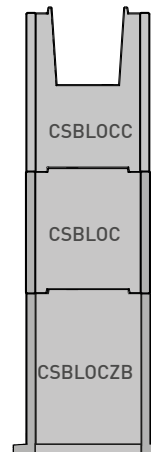
1.3) Silobloc avec talon et base



Blocs de hauteur possibles :

- $157,5 + 107,5 + 107,5 = 373$ cm
- $157,5 + 157,5 + 107,5 = 423$ cm

1.4) Silobloc avec couloir de circulation



Blocs de hauteur possibles :

- $157,5 + 107,5 = 265$ cm
- $157,5 + 157,5 = 315$ cm
- $157,5 + 107,5 + 107,5 = 373$ cm
- $157,5 + 157,5 + 107,5 = 423$ cm

ANCRES DE LEVAGE

Consultez la section technique pour déterminer le type d'ancre de levage nécessaire en fonction du type de mur.

- Crochets arteon = KKA



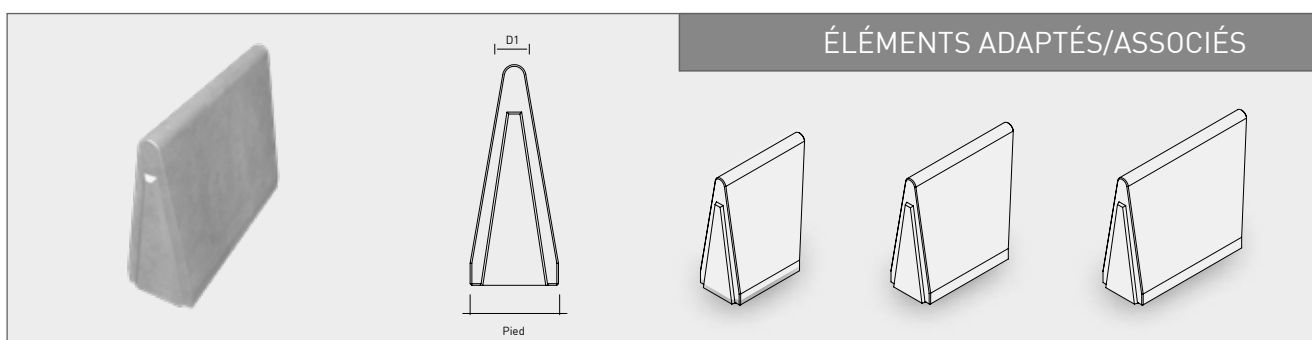
BLOCS SILO AUTOPORTANTS

STOCKAGE: MAÏS, DE L'HERBE

Complètement lisse

- Exécution sur mesure possible
- Modification de la longueur
- Ajustement pour l'angularité

Le stockage sur un sol existant sans travaux de terrassement supplémentaires est possible avec nos blocs en A. Le système creux et concave, combiné à leur propre poids important, maintient les éléments en place. Grâce à la largeur de 80 cm à la base, les blocs ne se déplacent pas pendant l'ensilage. La hauteur maximale d'ensilage est de 2 m.



BLOCS SILO AUTOPORTANTS, 2 TONNES À L'ESSIEU

		HAUTEUR CM	LONGUEUR CM	PIED CM	D1 CM	POIDS KG	ANCRES DE LEVAGE MRD24	QUALITÉ BETON
11437	CAB 200x119	200	119	80	21,00	3011	1 x MRD24	C60/75
11436	CAB 200x159	200	159	80	21,00	4027	2 x MRD24	C60/75
11435	CAB 200x199	200	199	80	21,00	5044	2 x MRD24	C60/75
11434	CAB 200x239	200	239	80	21,00	6060	2 x MRD24	C60/75



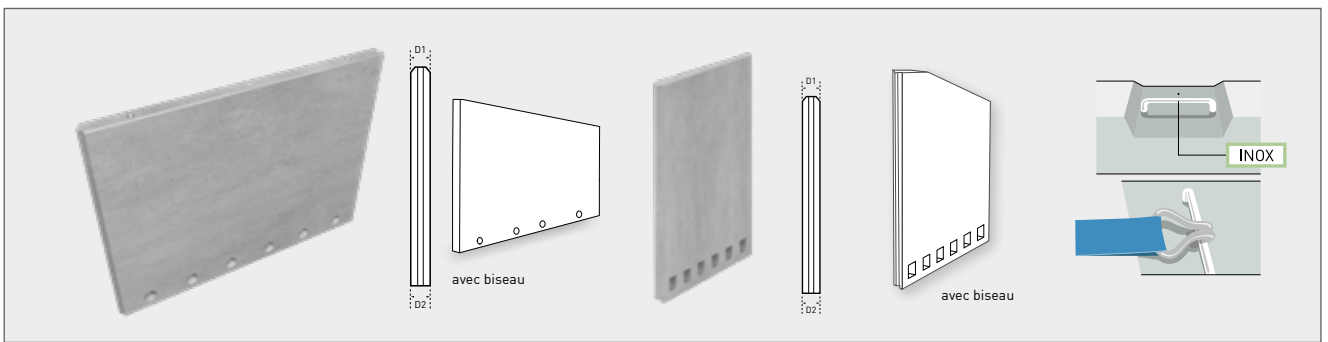
MURS DE SILO À SCELLER DANS LE BÉTON

STOCKAGE: MAÏS, DE L'HERBE, DES FOSSES À FUMIER SOLIDE

1 face coffrée complètement lisse + 1 face tirée à la règle

Ces parois sont utilisées pour la construction d'un silo en tranchée ou d'une autre zone de stockage : les ouvertures en bas des plaques permettent l'insertion de fers d'attente qui seront repris dans la dalle de fond coulée par la suite. L'avantage de ces éléments est leur assemblage par languette et rainure ainsi que plus grande possibilité d'adaptation

- Ajustement possible
- Exécution sur mesure possible avec biseau



MURS DE SILO, 7 TONNES À L'ESSIEU, CHARGE DEUX CÔTÉS

		HAUTEUR CM	HAUTEUR UTILE CM	LONGUEUR CM	D1 CM	D2 CM	POIDS KG	ANCRES DE LEVAGE : KKA	RACCORD	QUALITÉ BETON	BLOC CS CM
11922	CSAN 125x300	125	100	300	15	15	1360	2 x 2,5 T	rainure - languette	C60/75	22,5x30
11923	CSAN 150x300	150	125	300	15	15	1600	2 x 2,5 T	rainure - languette	C60/75	22,5x30
11924	CSAN 175x300	175	150	300	15	15	1900	2 x 2,5 T	rainure - languette	C60/75	22,5x30
11925	CSAN 200x300	200	175	300	15	15	2160	2 x 2,5 T	rainure - languette	C60/75	22,5x30
11926	CSAN 225x300	225	200	300	15	15	2480	2 x 2,5 T	rainure - languette	C60/75	22,5x30
12343	CSAN 250x300	250	225	300	15	15	2755	2 x 2,5 T	rainure - languette	C60/75	22,5x30
11927	CSAN 280x225	280	250	225	16	16	2432	2 x 2,5 T	rainure - languette	C60/75	22,5x30
11928	CSAN 340x225	340	300	225	16	16	2962	2 x 2,5 T	rainure - languette	C60/75	22,5x30

INSTRUCTIONS D'INSTALLATION

H	d	H*	ferrillage d'attente, par trou		Ø	L
			B	B		
125	25	100	70	2x60	Ø14	125
150	25	125	70	2x60	Ø14	125
175	25	150	70	2x60	Ø14	125
200	25	175	80	2x65	Ø16	135
225	25	200	80	2x65	Ø16	135
250	25	225	80	2x65	Ø16	135
280	30	250	100	2x75	Ø16	155
340	40	300	100	2x80	Ø16	165

* Hauteur utile



ACCESSOIRES POUR DES MURS DE SILO TRANCHÉ: BLOC CS

Jusqu'à une hauteur de 340 cm

- H 22,5 x 30 br x 45 l cm

- 1 - Bloc et boulon pour la fixation de planches d'échafaudage :
- **A** - socle coulé sur place (par le client) + bloc et boulon OU
- **B** - bloc de pose + 4 cales en bois de hêtre par bloc CS, type D



- 2 - Acier pour les trous d'attente
- 3 - Joint SIKAFLEX ou SILICONE

Le silicone est un produit couramment utilisé pour sceller les joints après la pose des murs. Sikaflex peut être utilisé comme alternative, il scelle mieux et a une durée de vie plus longue.

A partir d'hauteur de 340 cm

- H 42 x 30 br x 150 l cm



Commandez et placez vos socles d'avance afin de préparer votre site pour l'installation !

SOCLE COULÉ

		HAUTEUR CM	HAUTEUR UTILE CM	LONGUEUR CM	POIDS KG	RACCORD KKA	QUALITÉ BETON
12182	CSBLOK 22,5x30	22,5	45	30	41	-	C60/75
12920	CSBLOK 42x30	42	150	30	263	2 x 1,3 T	C60/75

MURS DE SILO, 8 TONNES À L'ESSIEU, CHARGE D'UN SEUL CÔTÉ

		HAUTEUR CM	HAUTEUR UTILE CM	LONGUEUR CM	D1 CM	D2 CM	POIDS KG	ANCRES DE LEVAGE :MRD24	RACCORD	QUALITÉ BETON	BLOC CS CM
11541	CSA 445x200	445	400	200	25	25	5285	2 x MRD24	rainure-languettes	C60/75	42x30
11543	CSA 555x200	555	500	200	25	25	6680	2 x MRD24	rainure-languettes	C60/75	42x30

MURS DE SILO, 8 TONNES À L'ESSIEU, CHARGE DEUX CÔTÉS

		HAUTEUR CM	HAUTEUR UTILE CM	LONGUEUR CM	D1 CM	D2 CM	POIDS KG	ANCRES DE LEVAGE :MRD24	RACCORD	QUALITÉ BETON	BLOC CS CM
11542	CSAD 445x200	445	400	200	25	25	5325	2 x MRD24	rainure-languettes	C60/75	42x30
11544	CSAD 555x200	555	500	200	25	25	6745	2 x MRD24	rainure-languettes	C60/75	42x30

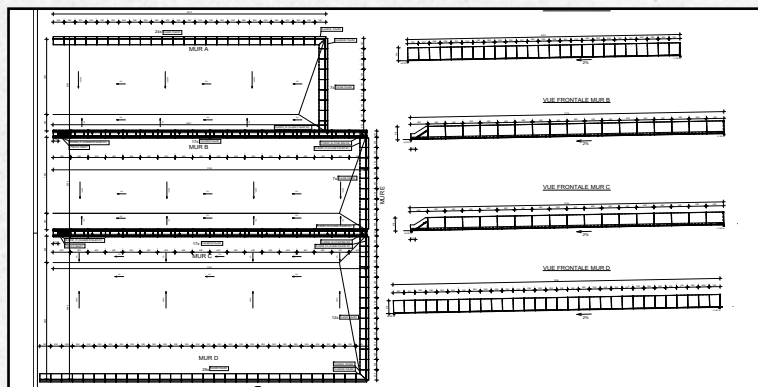


LA SOLUTION CLÉ EN MAIN DE VOTRE SILO

CBS Beton se charge de la coordination complète pour vous.

1) Conseil et design

Pour la construction de silos à tranchées complexes, une conception est d'abord réalisée.



2) Fondation

L'installation des murs de silo nécessite une fondation solide avec une capacité de surcharge suffisante pour résister aux charges induites. L'entrepreneur est responsable de la conception de la fondation.



3) Placement

Les murs peuvent être placés par le propre service d'installation professionnel de CBS Beton. Nous pouvons installer jusqu'à 200 ml par jour



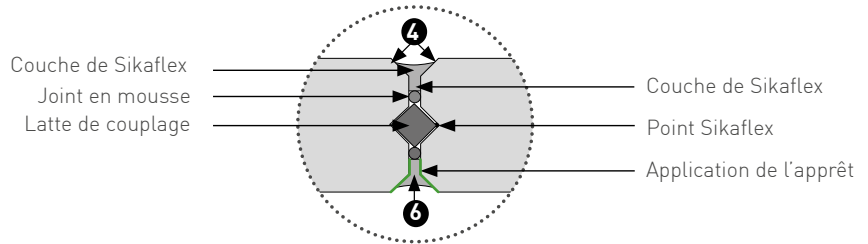
4) Finition

Des lattes de pose sont placées entre les murs pour une étanchéité ultérieure. Pour les murs accolés, nous appliquons un mastic de jointure Sikaflex à l'aide d'un pistolet de remplissage.

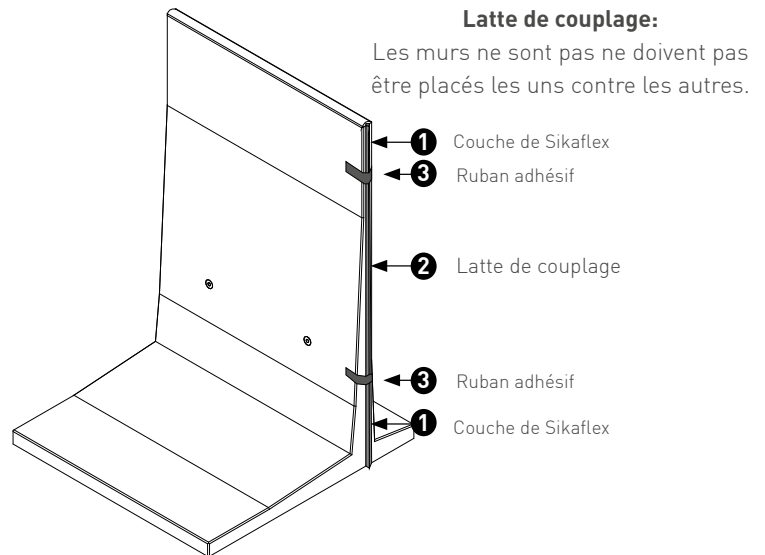


Comment sceller ?

Pour l'étanchéité, on utilise toujours des lattes de couplage car les murs ne sont pas placés les uns contre les autres.



- 1) Appliquez un point de Sikaflex au-dessus et au-dessous de la rainure.
- 2) Placez la latte de couplage dans la rainure.
- 3) Appliquez du ruban adhésif le long d'un côté pour fixer la latte de couplage.
- 4) Placez les 2 éléments en béton l'un contre l'autre.
- 5) Retirez le ruban adhésif dans la rainure.
- 6) Installez un joint en mousse..
- 7) Application d'un primaire sur le béton du joint.
- 8) Scellez le joint.



5) Réalisation de la dalle

L'asphalte et le béton ont besoin d'une bonne fondation pour garantir la capacité de charge de la chaussée. À condition de poser une fondation bien compactée, l'asphalte et le béton peuvent être coulés sur pratiquement n'importe quelle surface.



LE STOCKAGE DES CÉRÉALES, OIGNONS ET POMMES DE TERRE

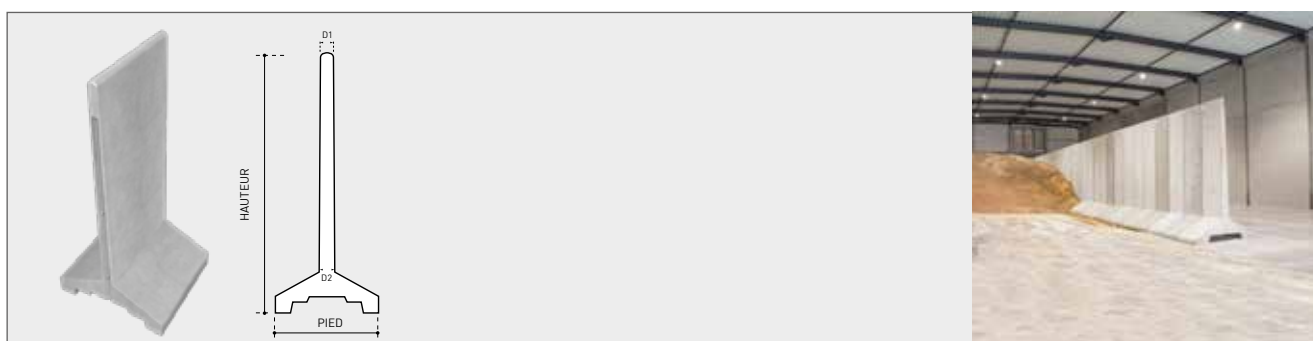


T CÉRÉALES

STOCKAGE: CÉRÉALES, OIGNONS ET POMMES DE TERRE

Complètement lisse

Le T céréales est utilisé pour stocker des matériaux en vrac, par exemple des céréales, des pommes de terre, et peut être utilisé sur une dalle existante. Les avantages : flexibilité, grande stabilité et facilité de déplacement avec un chariot élévateur.



T CÉRÉALES JUSQU'À 4M

		HAUTEUR CM	LONGUEUR CM	PIED CM	D1 CM	D2 CM	POIDS KG	ANCRES DE LEVAGE RTA	RACCORD	QUALITÉ BETON
10694	CTGRA 300x125	300	125	140	10	16	2018	1 x 1,25 T	rainure-langnette	C60/75
10691	CTGRA 400x100	400	100	200	10	24	2818	2 x 2,5 T	rainure-langnette	C60/75

T CÉRÉALES À PARTIR DE 5M

		HAUTEUR CM	LONGU- EUR CM	PIED CM	D1 CM	D2 CM	POIDS KG	ANCRES DE LEVAGE		RACCORD	QUALITÉ BETON
								MRD24	MRD42		
11917	CTGRA 500x100	500	100	240	24	50	6694	3 x MRD24	1 x MRD42	rainure-langnette	C60/75
11844	CTGRA 600x100	600	100	295	24	50	9657	3 x MRD24	1 x MRD42	rainure-langnette	C60/75

Un kit d'ancrage est fourni pour installer ces murs : MRD24 pour soulever le mur et MRD42 pour le redresser.



Les tapis antidérapants pour les céréales ne sont utilisés que jusqu'à une hauteur de 4 mètres.

Des tapis antidérapants en caoutchouc doivent être prévus sous les T céréales, qui sont placés sur un sol en béton lisse, afin d'éviter que les murs ne glissent. Pour les hauteurs de 5 et 6 m, un kit de fixation est fourni pour les produits chimiques pour l'ancrage chimique dans le sol en béton.



RÉSERVOIRS DE STOCKAGE RONDS POUR LE LISIER ET LE BIOGAZ



Utilisation et propriétés

Les cuves en éléments préfabriqués en béton destinée au stockage du fumier, à la fermentation, comme tampon d'eau... Le système hol & dol en combinaison avec des câbles en acier qui sont tendus, assurent l'étanchéité aux liquides de votre silo.

Les silos ont un diamètre de 5 à 45 m et une hauteur de 3 à 8 m. Nous pouvons fabriquer des cuves jusqu'à 12750 m³. En fonction des exigences et des souhaits du client, CBS Beton conseille et aide à la nouvelle construction, à l'extension ou à la modification des installations de stockage.

Placement

- Préparation du sol par CBS Beton ou le client
- Coulage de la dalle de sol
- Pose d'un joint élastomère pour l'étanchéité à l'eau entre la dalle et la semelle annulaire
- Pose des éléments sur la dalle de sol durcie
- Pose de mortier spécial entre les murs, pour l'étanchéité à l'eau
- Tension des câbles d'acier dans une première phase
- Dans une deuxième phase, tension finale des câbles d'acier
- Le coulage d'une ceinture en béton (devant et derrière la plaque) pour relier la dalle de sol et les éléments préfabriqués. Avec la pose d'un joint devant et derrière la plaque, cela permet une garantie d'une étanchéité parfaite.

Avantages

- Placement enterré ou en surface
- D'avantage de stabilité et d'étanchéité à liquide, grâce à la combinaison de câbles d'acier tendus et d'un système hol & dol



Avantage d'une couverture sur les cuves

- Pas d'eau de pluie dans le silo et résistance aux influences climatiques extérieures
- Aucune nuisance olfactive et limitation des rejets de substances dangereuses
- Assemblage serré

VOLUME ET DIAMÈTRES INTERNES DES SILOS

*Largeur du panneau
1,56 m

*Largeur du panneau
2,40 m

H 3 M	H 4 M	H 5 M	H 6 M*	
VOLUME (m³)				DIAMÈTRES INTERNES
76	101	126	387	9,06
89	119	148	455	9,83
104	138	173	528	10,58
119	159	199	606	11,34
136	182	227	689	12,09
154	206	257	778	12,85
173	231	289	872	13,6
194	258	323	972	14,36
215	287	359	1077	15,12
238	317	396	1188	15,88
261	348	435	1303	16,63
286	381	476	1425	17,39
312	416	519	1551	18,14
339	452	564	1683	18,9
367	489	611	1820	19,65
396	528	659	1963	20,41
427	568	710	2112	21,17
458	610	762	2264	21,92
491	654	816	2422	22,67
524	698	872	2589	23,44
559	745	929	2758	24,19
595	792	989	2934	24,95
632	842	1050	3113	25,7
670	892	1114	3299	26,46
709	944	1179	3492	27,22
749	998	1245	3687	27,97
791	1053	1314	3890	28,73
833	1110	1385	4095	29,48
877	1168	1457	4309	30,24
922	1227	1532	4529	31
968	1289	1608	4750	31,75
1015	1351	1686	4981	32,51
1063	1415	1765	5213	33,26
1112	1481	1847	5454	34,02
1162	1548	1931	5700	34,78
1214	1616	2016	5949	35,53
1266	1686	2103	6206	36,29
1320	1757	2192	6465	37,04
1375	1830	2283	6733	37,8
1431	1905	2376	7007	38,56
1488	1980	2470		
1556	2058	2567		
1605	2136	2665		
1665	2217	2765		
1727	2298	2867		
1789	2382	2970		
1852	2466	3076		
1918	2553	3183		
1984	2640	3293		
2051	2729	3404		
2119	2820	3517		
2188	2912	3632		
2258	3006	3748		

H 6 M*	
VOLUME (m³)	DIAMÈTRES INTERNES
387	9,06
455	9,83
528	10,58
606	11,34
689	12,09
778	12,85
872	13,60
972	14,36
1077	15,12
1188	15,88
1303	16,63
1425	17,39
1551	18,14
1683	18,90
1820	19,65
1963	20,41
2112	21,17
2264	21,92
2422	22,67
2589	23,44
2758	24,19
2934	24,95
3113	25,70
3299	26,46
3492	27,22
3687	27,97
3890	28,73
4095	29,48
4309	30,24
4529	31,00
4750	31,75
4981	32,51
5213	33,26
5454	34,02
5700	34,78
5949	35,53
6206	36,29
6465	37,04
6733	37,80
7007	38,56

H 7 M	
VOLUME (m³)	DIAMÈTRES INTERNES
452	9,06
531	9,83
616	10,58
707	11,34
804	12,09
908	12,85
1017	13,6
1134	14,36
1257	15,12
1386	15,88
1520	16,63
1663	17,39
1810	18,14
1964	18,9
2123	19,65
2290	20,41
2464	21,17
2641	21,92
2826	22,67
3021	23,44
3218	24,19
3423	24,95
3632	25,7
3849	26,46
4074	27,22
4302	27,97
4538	28,73
4778	29,48
5027	30,24
5284	31
5421	31,40
5656	32,07
5897	32,75
6142	33,42
6392	34,10
6647	34,77
6907	35,44
7173	36,12
7442	36,79
7718	37,47
7998	38,14
8283	38,81
8573	39,49
8868	40,16
9168	40,84
9473	41,51
9782	42,18
10097	42,85
10417	43,53
10742	44,20
11063	43,53
11397	44,20

H 8 M	
VOLUME (m³)	DIAMÈTRES INTERNES
484	8,78
562	9,46
645	10,14
735	10,81
830	11,49
930	12,17
1037	12,84
1149	13,52
1267	14,20
1390	14,87
1519	15,55
1654	16,22
1795	16,90
1941	17,58
2093	18,25
2250	18,93
2414	19,60
2583	20,28
2758	20,95
2938	21,62
3124	22,30
3316	22,97
3514	23,65
3820	24,66
4032	25,33
4250	26,01
4473	26,68
4702	27,36
4937	28,03
5177	28,70
5423	29,38
5675	30,05
5932	30,73
6195	31,40
6464	32,07
6739	32,75
7019	33,42
7305	34,10
7596	34,77
7894	35,44
8197	36,12
8505	36,79
8820	37,47
9140	38,14
9466	38,81
9797	39,49
10135	40,16
10478	40,84
10825	41,51
11179	42,18
11539	42,85
11905	43,53
12276	44,20
12635	43,53
13017	44,20

ANCRES DE LEVAGE

Consultez la section technique pour déterminer le type d'ancre de levage nécessaire en fonction du type de mur.

- Crochets arçon (1) = KKA
- Ancres plates pour le transport (2) = RTA
- Ancres de manutention = MRD24 - MRD42 (3)



ACCESSOIRE SÉPARATEUR DE JUS POUR SILO DE FOURRAGE



(CSAPAF 57X110)

Les dimensions extérieures du séparateur des jus silo sont les suivantes : longueur de 110 cm, largeur de 50 cm et hauteur de 57 cm. Il y aura une couverture de 12cm d'épaisseur sur le dessus + grille de drainage et couvercle de passage d'homme. Le poids de cet élément est de 475 kg .

Fonctionnement :

- Une dérivation permet la séparation des jus de silo les plus concentrés et le jus dilué avec l'eau de pluie.
- Les courants les plus concentrés lents, sont déchargés dans un puit de stockage.
- Quand il y a de fortes précipitations, le séparateur est muni d'un « trop plein » et l'eau filtrée ne peut pas revenir se mélanger dans le séparateur grâce au système de bypass (anti-reflux)?

Caractéristiques :

- ✓ Le séparateur de jus est fabriqué en qualité de béton C45/55 et correspond à classe environnementale : XA3 - XC
- ✓ Il comprend un dispositif de levage certifié et inoxydable.
- ✓ Le séparateur est fabriqué en 1 partie.

		SÉPARATEUR DE JUS				
		HAUTEUR CM	LONGUEUR CM	LARGEUR CM	POIDS KG	QUALITÉ BÉTON
12227	CSAPAF	57	110	50	475	C50/60

LE SYSTÈME MANUEL DE COUVERTURE SILAGE SAFE



Silage Safe

exigeante et qui prend du temps. La méthode de recouvrement influe également sur la qualité du fourrage.

Il est donc très important de couvrir votre ensilage d'une manière étanche, simple et efficace. Le système de couverture Silage Safe vous offre la possibilité de couvrir votre fourrage avec précision et avec un minimum d'effort physique, même avant l'arrivée de la pluie.

Le système de couverture Silage Safe permet au producteur laitier d'ensiler et de dérouler correctement son fourrage grossier d'une manière rapide et économique. Couvrir et ouvrir votre ensilage est souvent une tâche physiquement

exigeante et qui prend du temps. La méthode de recouvrement influe également sur la qualité du fourrage.



Manuel d'utilisation Silage Safe



1

Les composants ne correspondent pas au bon de livraison? Contacter CBS Beton.



2

Scindez le matériel en 2 groupes. Groupe 1: la moitié des bâches, des tubes en pvc et en acier et toutes les sangles à cliquet. Ces composants sont destinés à la paroi gauche du silo, vue à partir de l'entrée du silo. Groupe 2: l'autre moitié des bâches, des tubes en pvc et en acier et toutes les boucles. Ils sont destinés à la paroi droite du silo.



3

Commencez par le groupe 1: déposez une bâche, les ouvertures orientées vers le haut, et faites glisser le tube en pvc dans l'ourlet inférieur, le manchon à droite.



4

Placez le tube en acier dans l'ourlet correct; estimez la hauteur du silo. Placez les sangles à cliquet autour du tube, au niveau des ouvertures. Procédez de manière identique pour toutes les bâches du groupe 1.



5

Déposez une bâche du groupe 2, les ouvertures orientées vers le haut. Faites glisser un tube en pvc dans l'ourlet inférieur, le manchon à gauche.



6

Placez le tube en acier dans l'ourlet correct et les boucles près des ouvertures. Procédez de manière identique pour toutes les bâches du groupe 2.



7

Posez les tissus du groupe 1 sur le mur de gauche (vu de l'entrée de la fosse), avec la douille vers l'avant. Poussez les tubes ensemble. Veillez toujours à ce que le tissu à l'arrière chevauche le tissu à l'avant. Faites de même du côté droit avec les feuilles du groupe 2.



8

Déposez le plastique sur les parois (voir verso). Veillez à laisser un jeu de 10-20 cm sur le sol.



9

Maintenant, vous pouvez ensiler. Faites-le de manière aussi ronde que possible pour une tension de traction optimale, sans espace pour l'oxygène.



10

Tirez le plastique et, ensuite, les bâches sur le silo. Reliez toutes les sangles à cliquet avec les boucles et tirez les bâches l'une vers l'autre.



11

Utilisez le tendeur en acier inoxydable: placez le pied du tendeur derrière le tube en acier auquel la sangle à cliquet est fixée. Tirez la sangle au travers de l'ouverture du tendeur. Tirez le tendeur vers vous et répétez l'opération. Procédez de manière identique pour toutes les sangles. Les retendre entre 1 et 3 semaines après l'ensilage en raison de l'affaissement du silo.



12

Reliez les 2 tubes en pvc rouges aux tubes en pvc gris au niveau de l'entrée du silo en guise de marquage et pour l'évacuation des eaux pluviales.

LE SYSTÈME AUTOMATIQUE DE COUVERTURE DU FOURRAGE EASY SILAGE

EASY SILAGE

Avec un système de couverture de fourrage brut Easy Silage Portal, les éleveurs de bovins laitiers conservent leur fourrage de manière optimale grâce à une bâche d'étanchéité et un système d'eau qui ferme parfaitement le fourrage brut. En scellant rapidement et efficacement le fourrage brut, celui-ci peut être transformé de manière optimale en un produit de haute qualité.

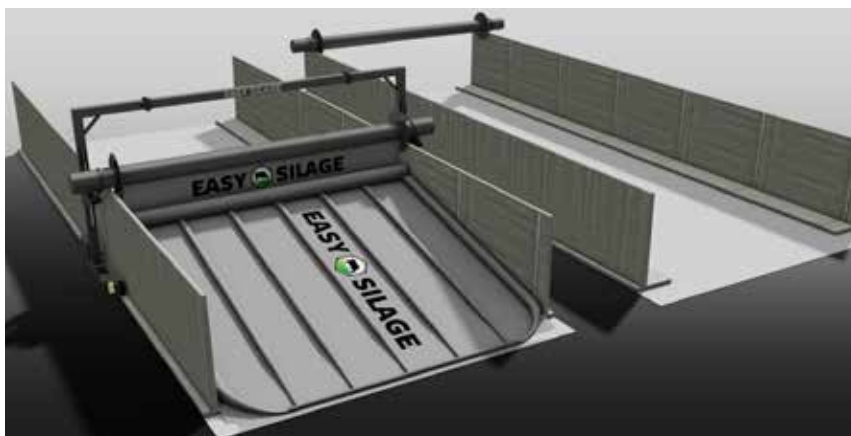
La couverture ou l'ouverture de votre silo à foin peut être effectuée par une seule personne. Nos systèmes intelligents de couverture sont équipés d'une direction autocorrectrice, entièrement automatique avec une télécommande alimentée par une batterie, elle-même alimentée par des panneaux solaires.

Les systèmes de **portail Easy Silage** conviennent aux silos individuels **jusqu'à 100 mètres de long et 25 mètres de large**, et sont faciles à utiliser avec une télécommande. Le système de portail lui-même peut atteindre une largeur de 26 mètres. Comme chaque exploitation est unique, un système de couverture sur mesure est assemblé.

CARACTÉRISTIQUES EASY SILAGE :

- Qualité constante optimale du fourrage brut
- Réglable en hauteur
- Plus rapide et plus efficace pour empiler et dépiler : en moins de 30 minutes
- Couverture et déroulement entièrement automatiques avec télécommande
- Un système de remplissage d'eau est intégré dans la bâche pour éviter qu'elle ne s'envole
- Économie de coûts en main-d'oeuvre et en matériaux
- Retour sur investissement dans les 5 ans

4 types de solutions



Si vous avez **plusieurs silos côte à côte**, il est préférable d'utiliser **le système de portail avec un rouleau changeur**. Nous partons du principe de silos d'une **largeur maximale de 17 mètres**, où l'éleveur peut utiliser une seule machine pour manipuler simultanément le silo qu'il est en train de dépiler et le silo qu'il souhaite remplir. **L'espace entre les silos doit être d'au moins 1,5 mètre**, afin que la machine de couverture puisse circuler le long des parois du silo.

1) Système de portail

Le système de portail est adapté aux silos d'une largeur pouvant atteindre 26 mètres. La machine se déplace le long des parois du silo.
Standard - Éclairage LED - Correction de direction - CE



2) Système de portail avec rouleau changeur

Ce système innovant a été développé pour les éleveurs laitiers ayant plusieurs silos. Nous partons du principe de silos d'une largeur maximale de 17 mètres, permettant à l'éleveur de manipuler simultanément le silo qu'il est en train de dépiler et le silo où il souhaite déposer le fourrage, le tout avec une seule machine.



3) Système de rail

Le système de rail roule dans une rainure sur le mur du silo. Il est fixé au mur avec des supports spéciaux, pour lesquels les parois versées du silo doivent avoir une épaisseur minimale de 20 cm. Il est également possible de régler la hauteur de la machine, ce qui vous permet de passer sous le rouleau pendant le processus d'ensilage.



4) Nicolaes D.drive

L'ensemble de la unité de puissance de la machine peut être complètement déconnecté et utilisé pour plusieurs portails. L'unité (dolly) est équipée de tous les composants nécessaires à la propulsion et à la commande de la machine. Cette dolly est facilement déconnectée et reconnectée par une seule personne, et elle peut être déplacée facilement d'un silo à l'autre.





CBS Beton SA

Hooimeersstraat 8, 8710 Wielsbeke, Belgique.

Tél: + 32 56 61 75 37 - info@cbs-beton.com - www.cbs-beton.com

Nous tenons à souligner que les informations et les indications contenues dans ce catalogue technique ne constituent pas une description complète et concluante. Elles sont plutôt destinées à compléter les règles reconnues de l'architecture à observer par l'utilisateur expert et à fournir des notes explicatives sur l'installation et l'utilisation de nos produits. Nous vous faisons également remarquer que nos produits ne peuvent être utilisés et installés que par des personnes compétentes et qu'une attention particulière doit être accordée à une manipulation et à un stockage corrects de nos marchandises. Au besoin, nous nous tenons à votre entière disposition pour un avis et des conseils.