



# ÉLÉMENTS EN BÉTON PRÉFABRIQUÉ POUR DES APPLICATIONS SPÉCIFIQUES







## INHOUD

- 4 Banc droit/semi-circulaire
- 5 Dalles - marches - bancs & bordures
- 6-7 Caniveaux à grilles, à fentes, pour passage de câbles.
- 8 Un séparateur pour caniveaux à fente
- 9 Bac d'égout avec infiltration & Caniveau d'infiltration
- 10-11 Murs de tête
- 12 Bloc de démarcation en béton
- 13 Caveaux funéraires
- 14 Murs de piscine à sceller dans le béton
- 15 Murs matricés
- 16 Murs de quai
- 17 Panneaux de bardage
- 18-19 Gabions/Stonebox, multifonctionnels et esthétiques
- 20 Poubelles souterraines - Butoir de parking, remorque et buté
- 21 Ancres de levage
- 22 Realisations

# BANC DROIT/SEMI-CIRCULAIRE

Vous êtes à la recherche d'une solution élégante et durable pour votre espace extérieur ? Nos bancs en béton à semi-circulaire allient design moderne et qualité robuste, faisant d'eux le complément parfait pour tout parc, place, jardin ou environnement commercial.

**Design élégant :** La forme droite ou semi-circulaire de ces bancs apporte une touche architecturale raffinée à tout espace. Que vous visiez un style rustique, moderne ou minimaliste, ces bancs s'intègrent harmonieusement dans n'importe quel environnement. Leurs courbes douces invitent à l'interaction et créent un lieu de rencontre naturel pour les personnes.

**Options sur mesure :** Nous comprenons que chaque espace est unique. C'est pourquoi nous offrons des solutions personnalisées, vous permettant d'adapter le banc à vos besoins spécifiques.



## BANCS SEMI-CIRCULAIRE

	HAU-TEUR	LONGU-EUR CM	ÉPAIS-SEUR CM	POIDS KG
CMEZ50-R300 30°	65	157	50	1135
CMEZ50-R300 45°	65	235	50	1703
CMEZ50-R300 60°	65	314	50	2271
CMEZ50-R300 90°	65	471	50	3406

## BANCS DROIT

	HAU-TEUR	LONGU-EUR CM	ÉPAIS-SEUR CM	POIDS KG
CMEZ40	65	300	40	1872
CMEZ50	65	300	50	2388
CMEZ100	50	200	100	2455

# DALLES - MARCHES - BANCS & BORDURES

Nos marches de sol, pierres de passage ou dalles apportent une dimension et un style supplémentaires à chaque jardin, entrée ou sortie.

Ces éléments de marche s'intègrent rapidement et facilement dans votre espace extérieur. Ils sont équipés de bords chanfreinés arrondis, offrant ainsi une sécurité accrue et un meilleur confort de marche.

## BORDURES: COMPATIBLE AVEC LA GAMMA CLF

	HAUTEUR CM	LONGUEUR CM	ÉPAISSEUR CM	POIDS KG	RACCORD
CLF10GB30/100	30	100	10	73	rainure - languette



## MARCHES DE SOL

	HAUTEUR CM	LONGUEUR CM	ÉPAISSEUR CM	POIDS KG
CTRAP15 100x40 glad	15	100	40	150
CTRAP15 100x40 avec bande antidérapante	15	100	40	150
CTRAP15 120x40 glad	15	120	40	176
CTRAP15 150x50 glad	15	150	50	275
CTRAP15 200x50 glad	15	200	50	366



## DALLES

	HAUTEUR CM	LONGUEUR CM	ÉPAISSEUR CM	POIDS KG
CPLAAT14 100x200	14	200	100	679
CPLAAT14 200x200	14	200	200	1362



## TRIBUNES

	HAUTEUR CM	LONGUEUR CM	ÉPAISSEUR CM	POIDS KG
CTRI92 40x500	40	500	92	1766



# CANIVEAUX À GRILLES, À FENTES, POUR PASSAGE DE Câbles.

Les caniveaux à grilles/à fentes et les caniveaux à câbles se prêtent parfaitement au passage de l'eau, des câbles ou des tuyaux de gaz. Les caniveaux à fente sont principalement utilisés pour le trafic routier, les zones industrielles, les parkings, les ports, les stations-service et les stations de lavage, les centres commerciaux et les aéroports.



## CANIVEAUX À GRILLE



HAUTEUR CM	LONGEUR CM	LARGEUR CM	POIDS	CLASSE DE TRAFIC
---------------	---------------	---------------	-------	---------------------

CANIVEAU À GRILLE (AVEC COUVERCLE) *					
CRG3030	37	225	40	420	-
CANIVEAUX À CÂBLES / CANIVEAUX DE DRAINAGE					
CKG2020-D400	26	200	48	236	D400
CKG3030-D400	38	300	48	676	D400
CKG4340-D400	53	300	60	1115	D400
CKG4450-D400	54	300	70	1197	D400
CKG85110-D400	100	400	130	4085	D400
CANIVEAUX À FENTE					
CVHGB16 34X200-D400	33,5	200	49,5	705	D400

## CANIVEAUX À CÂBLES/ CANIVEAU DE DRAINAGE



ÉPAISSEUR CM	LONGEUR CM	LARGEUR CM	POIDS	CLASSE DE TRAFIC
-----------------	---------------	---------------	-------	---------------------

COUVERCLES EN BÉTON AVEC TROUS*					
CKG2020-B125-DG 34x100	10	100	34	74	B125
CKG2020-D400-DG 34x100	14	100	34	74	D400
CKG3030-B125-DG 46x100	12	100	46	116	B125
CKG3030-D400-DG 46x100	17	100	46	180	D400
CKG4340-B125-DG 60x100	14	100	60	195	B125
CKG4340-D400-DG 60x100	20	100	60	283	D400
CKG4450-B125-DG 70x100	15	100	70	246	B125
CKG4450-D400-DG 70x100	22	100	70	365	D400
CKG85110-B125-DG 130x200	20	200	130	1225	B125
CKG85110-D400-DG 130x200	25	200	130	1545	D400
COUVERCLES EN BÉTON PLEIN					
CKG2020-B125-D 34x100	10	100	34	74	B125
CKG2020-D400-D 34x100	14	100	34	74	D400
CKG3030-B125-D 46x100	12	100	46	116	B125
CKG3030-D400-D 46x100	17	100	46	180	D400
CKG4340-B125-D 60x100	14	100	60	195	B125
CKG4340-D400-D 60x100	20	100	60	283	D400
CKG4450-B125-D 70x100	15	100	70	246	B125
CKG4450-D400-D 70x100	22	100	70	365	D400
CKG85110-B125-D 130x200	20	200	130	1225	B125
CKG85110-D400-D 130x200	25	200	130	1545	D400

## CANIVEAUX À FENTE





**Caniveaux à câbles/Caniveau de drainage  
classe de charge D400 (EN1433)**

<b>Dimensions extérieures</b>	<b>HxLxB 38x300x48 cm</b>
<b>Dimensions intérieures</b>	<b>HxLxB 30x300x24 cm</b>
<b>Poids de la caniveau</b>	<b>697 kg</b>
<b>Qualité du béton</b>	<b>C60/75</b>
<b>Qualité de l'acier</b>	<b>B500A</b>
<b>Classe de trafic</b>	<b>D400</b>
<b>Ancre de levage</b>	<b>KKA: 3x1,3T</b>
<b>Application</b>	<b>Centre logistique, industrie, parking,...</b>

**Couvercle en béton à fente,  
classe de charge D400 (EN1433) \***

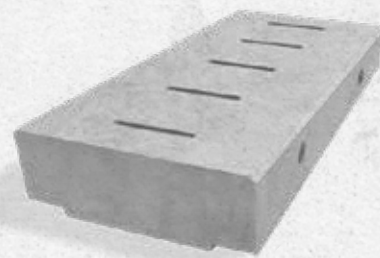
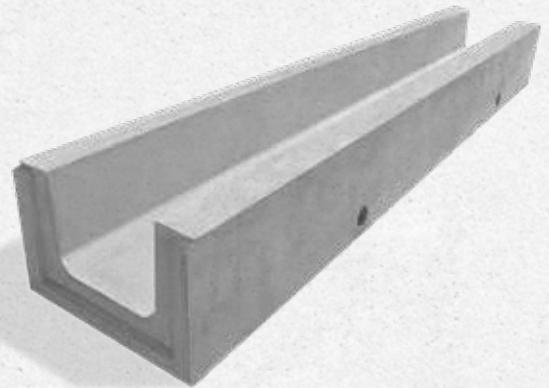
<b>Dimension HxLxB</b>	<b>17x100x46 mm</b>
<b>Poids</b>	<b>164 kg</b>
<b>Qualité du béton</b>	<b>C60/75</b>
<b>Qualité de l'acier</b>	<b>B500A</b>
<b>Classe de trafic</b>	<b>D400</b>
<b>Ancre de levage</b>	<b>KKA: 3x1,3T</b>
<b>Application</b>	<b>Centre logistique, industrie, parking,...</b>

**Couvercle en béton,  
classe de charge D400 (EN1433)\***

<b>Dimension HxLxB</b>	<b>17x100x46 mm</b>
<b>Poids</b>	<b>180 kg</b>
<b>Qualité du béton</b>	<b>C60/75</b>
<b>Qualité de l'acier</b>	<b>B500A</b>
<b>Classe de trafic</b>	<b>D400</b>
<b>Ancre de levage</b>	<b>KKA: 3x1,3T</b>
<b>Application</b>	<b>Centre logistique, industrie, parking,...</b>

**Caniveau de drainage ou câbles avec  
couvercle en béton**

Les caniveaux de drainage et de câblage sont idéaux pour le passage de l'eau, des câbles ou des conduites de gaz. Les caniveaux dissimulés sont principalement utilisés dans les zones de circulation routière, les zones industrielles, les parkings, les ports, les stations-service et les stations de lavage de voitures, ainsi que dans les centres commerciaux et les aéroports.



# UN SÉPARATEUR POUR CANIVEAUX À FENTE

Prévoir un séparateur entre les caniveaux à fente tous les 24 à 26 ml, afin de capturer la saleté et le sable avant qu'ils ne s'écoulent dans l'égout. Grâce au fonctionnement articulé de la grille, le nettoyage du bac à sable est très facile.



## Séparateur avec couvercle articulé en fonte

Le séparateur convient à **toutes les classes de trafic**. Le couvercle en fonte peut supporter une charge **B125**.

**L'entrée** (raccord mâle et/ou femelle) est située à 16,5 cm du centre de l'ouverture au sommet du séparateur.

**La sortie** est un manchon de raccordement en PVC Ø160mm et se situe à 21,5cm du centre de l'ouverture au sommet du bac à sable.

La capacité du bac à sable est d'environ **32 litres**.

## 5 types de connexion.

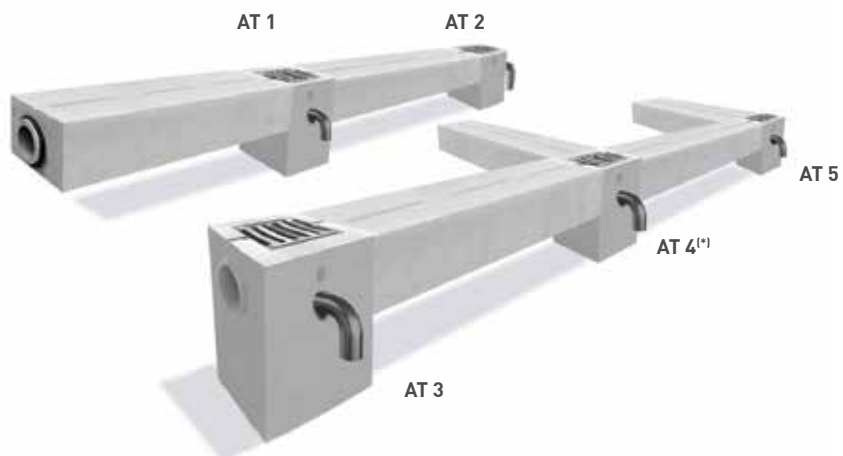
- AT 1 – entre deux caniveaux à fente
- AT 2 – fin de fosse ouverte à gauche
- AT 3 – fin de fosse ouverte à droite
- AT 4 – Type T<sup>(1)</sup>
- AT 5 – Type L

SÉPARATEUR						
	HAUTEUR CM	LONGUEUR CM	LARGEUR KG	POIDS KG	RACCORD KKA	QUALITÉ BÉTON
CVHG-ZV 81x49,5	81	49,5	49,5	360	2 x 2,5 T	C50/60

H 81 x L 49,5 x B 49,5 cm



Vue du dessus



(Classe de circulation standard B125)

# MURS DE TÊTE

## Murs de tête: Gestion Efficace de l'Eau et Protection

Les murs de tête jouent un rôle crucial dans les systèmes modernes de gestion de l'eau.

Les murs de tête sont des structures robustes en béton qui marquent l'extrémité d'un ponceau, d'un tuyau ou d'un système de drainage. Ils servent à prévenir l'érosion et assurent un écoulement contrôlé de l'eau.

### MURS DE TÊTE

Les murs de tête sont disponibles en différents types et dimensions. Cette diversité résulte des possibilités en épaisseur, longueur et hauteur, combinée avec une finition droite, arrondie ou biseautée. Ajoutons le système de jonction, la composition du béton et le revêtement du béton.

CBS Beton offre une gamme complète de murs de tête. Hors les murs standards, nous pouvons fabriquer un élément complètement sur mesure. Notre bureau d'étude vous propose le mur répondant à vos besoins.



	STANDARD	SUR MESURE
HAUTEUR	60 cm - 250 cm	60 cm - 500 cm
LONGUEUR	60 cm - 400 cm	60 cm - 1600 cm
EPAISSEUR	20 cm	10 cm - 20 cm - 25 cm - 30 cm - 40 cm
TYPE DE CAVITÉ	froid - moitié épaisseur mur avec manchon glip - avec tuyau béton sous angle	froid - moitié épaisseur mur avec manchon glip - avec tuyau béton sous angle
SURCHARGE	10 kN/m <sup>2</sup> - 20 kN/m <sup>2</sup>	10 kN/m <sup>2</sup> - 40 kN/m <sup>2</sup>
QUALITÉ BÉTON	C60/75 autoplaçant	C60/75 autoplaçant
RECOUVREMENT	30 mm	30 mm - 40 mm - 50 mm
CLASSE	XA3 XF4	XA3 XF4
D'ENVIRONNEMENT		
CLASSE	EA3 EE4	EA3 EE4
D'EXPOSITION		
FINITION	droit - arrondi - oblique	droit - arrondi - oblique



2 Angles biseauté



Angle arrondi



1 Angle Biseauté

- Tous nos murs de tête sont des produits bénorisés.
  - Les murs de tête sont de stock et sont livrables rapidement.
- 250 Version 3.1 - Chapitre 3 - Points 41 et 42 de l'Agence des routes et du trafic.



# BLOC DE DÉMARCATIION EN BÉTON

Nos barrières en béton + clôtures de chantier sont principalement utilisés pour délimiter de manière simple et efficace des chantiers, des événements, des environnements industriels et des terrains. Dans un climat de plus en plus turbulent, nos murs de délimitation offrent une stabilité supplémentaire contre les fortes rafales de vent et le risque d'être emporté ou renversé



Nos blocs de démarcation offrent une meilleure stabilité face forte rafales de vent

	HAUTEUR CM	LONGUEUR CM	Pied CM	POIDS KG	RACCORD KKA
<b>BLOC DE DÉMARCATIION</b>					
CAW12	50	350	38	920	2 x 1,3 T
<b>BLOC DE DÉMARCATIION AVEC PROFILS CREUX EN MÉTAL POUR LES CLÔTURES HERAS</b>					
CAWH12	50	350	38	920	2 x 1,3 T
<b>PIÈCE DE JONCTION GALVANISÉE CAW12H</b>					
CAWH12					

## Installation

Facile à poser grâce à ancrs de levage KKA prévus sur le côté supérieur ou à déplacer par chariot grâce aux fentes en bas.

## 2 types de murs

- **CAW12 50x300**: bloc de démarcation sans profils creux
- **CAW12H 50x300**: bloc de démarcation avec profils creux (pour coupler les éléments et/ou pour l'application des clôtures vent perméable).

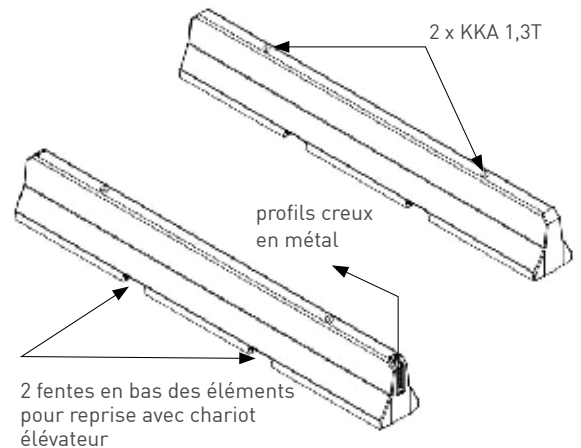
## Accessoires optionnels

Pièce de jonction galvanisée pour coupler les éléments

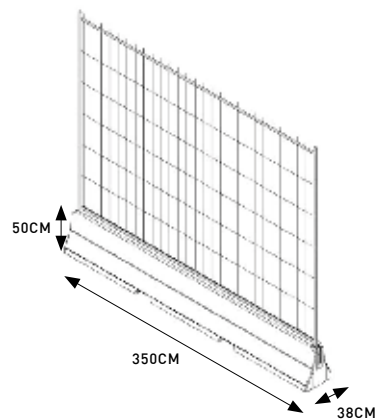
## Dimensions et poids

- Format standard: 350 x 38 x 50 cm (longueur x largeur x hauteur en cm)
- CAW12(H) 50x350: 930 kg

### CAW12 50x300: Sans profils creux



### CAW12H 50x300: Avec profils creux



Profil creux, à côté



Profil creux, côté supérieur



Pièce de jonction galvanisée

# CAVEAUX FUNÉRAIRES

## Caveaux funéraires préfabriqués en béton durable.

CBS Beton vous présente sa toute nouvelle gamme de produits [CGRAFK]. Nos caveaux funéraires sont fabriqués avec du béton auto-plaçant et sont coffrés complètement lisses. Ils sont équipés d'un manchon de raccordement pour ventilation. La position du manchon garantit que l'eau ne stagne pas dans le caveau et s'évacue facilement.



### 2 types de caveaux funéraires :

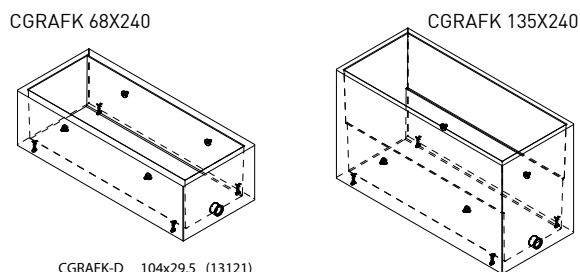
1) **Caveau simple**  
(Dimensions internes : L 224 x B 82 x H 62cm)

2) **Caveau double**  
(Dimensions internes : L 224 x B 82 x H 125cm)

L'ouverture au sommet des deux types de caveaux est fermée avec 8 plaques de couverture mobiles en béton. Le caveau double dispose également de 8 plaques intermédiaires (7+1) pour diviser le caveau en deux espaces.

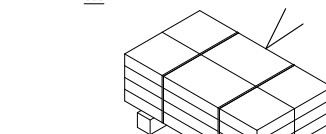
### Avantages :

- ✓ Les caveaux en béton sont constitués d'un béton autoplaçant de haute qualité, de qualité C60/75 GB EE3 XC4 XF1 14 PREV 2 AR 3 CEM I LA WAI (0,50) BENOR.
- ✓ Ils comprennent un dispositif de levage (galvanisé) résistant à la rouille.
- ✓ Ils sont pourvus d'un marquage indélébile avec la date de production.
- ✓ L'ensemble est fabriqué en une seule pièce.
- ✓ Manchon de raccordement dissimulé.
- ✓ Pas de côtes ou de protubérances pointues.



CGRAFK-D 104x29,5 (13121)

8st



Poutre en bois

Poutre en bois

Poutre en bois

Poutre en bois

CGRAFK-T 104x27,5 (13120)

7st

CGRAFK-H 104x27,5 (13126)

1st

**Caveau double**  
(L 224 x B 82 x H 125cm)

8 dalles mobiles de couverture en béton [CGRAFK-D 104x29,5]

Option: plaque de couverture intégrate

**Caveau simple**  
(L 224 x B 82 x H 62cm)

7 plaques intermédiaires [CGRAFK-T 135x240] + 1 plaque intermédiaire avec poignée [CGRAFK-H 88x27,5]

Manchon pour ventilation.

CAVEAUX						
	HAUTEUR CM	LONGUEUR CM	LARGEUR CM	POIDS KG	RACCORD KKA	QUALITÉ BÉTON
CGRAFK 68x240	68	240	93	1293	4 x 2,5 T	C60/75
CGRAFK 135x240	135	240	93	2012	4 x 2,5 T	C60/75

BETONNEN PLATEN						
	HAUTEUR CM	LONGUEUR CM	LARGEUR CM	POIDS KG	QUALITÉ BÉTON	PIÈCES PAR PAQUET
CGRAFK-D 104x29,5	8	104	29,5	60	C60/75	8
CGRAFK-T 88x27,5	5	88	27,5	29,5	C60/75	7
CGRAFK-H 88x27,5	5	88	27,5	29	C60/75	1

\* Il est possible de commander des couvercles et des plaques intermédiaires de rechange.

# MURS DE PISCINE À SCELLER DANS LE BETON

Ces murs sont utilisés pour la construction d'une piscine : à travers les ouvertures situées en bas, les plaques sont ancrées dans la dalle de fond coulée sur place au moyen de barres d'armature. L'avantage de ces éléments est leur assemblage par languette et rainure et la plus grande possibilité d'ajustement (réglage de la longueur).



## MURS DE LA PISCINE

	HAUTEUR CM	LONGUEUR CM	POIDS KG	ANCRES DE LEVAGE KKA	RACCORD	QUALITÉ BÉTON	CSBLOK CM
CSAN 175x300	175	300	1900	2 x 2,5 T	rainure - languette	C60/75	22,5x30



## BLOC DE POSE

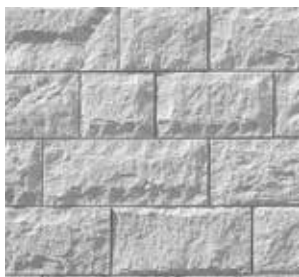
	HAUTEUR CM	LONGUEUR CM	LARGEUR CM	POIDS KG	ANCRES DE LEVAGE KKA	QUALITÉ BÉTON
CSBLOK 22,5x30	22,5	45	30	41	-	C60/75

## Avantages des murs en béton préfabriqué pour les piscines

- Installation rapide des murs modulaires
- Les murs ont une surface lisse et conviennent parfaitement à l'insertion un liner.
- Très robuste et durable
- Nombreuses possibilités d'exécution
- Possibilité de réglage de la longueur

# MURS MATRICÉS

CBS Beton peut réaliser des murs avec une empreinte. L'avantage de cette méthode est que l'empreinte est incorporée au coffrage pendant la production et dure donc aussi longtemps que le mur de soutènement lui-même.



**Pommern:** aspect pierres plates



**Brabant:** motif de rocher



**Rhein:** cubes abstraits



**Alster:** structure verticale en bois sans raccords



**Colorado:** structure verticale en bois avec raccords (8mm)

**Autres structures sur demande**

# MURS DE QUAÏ

Les bordures des quais permettent aux voyageurs de monter et descendre des trains rapidement et en toute sécurité. CBS Beton produit ces éléments préfabriqués en béton selon le label de qualité Benor et les règles techniques d'Infrabel.



MURS DE QUAÏ						
	HAUTEUR CM	LONGUEUR CM	VPIED CM	POIDS KG	ANCRES DE LEVAGE KKA	QUALITÉ BÉTON
Perronb mod96 138x100	138	100	82	656	3 x 1,3 T	C60/75
Perronb mod96 138x200	138	200	82	1314	4 x 1,3 T	C60/75
Perronb mod96 VH 138x88	138	88	80	820	3 x 1,3 T	C60/75

VH = coin fixe



# PANNEAUX DE BARDAGE

Les panneaux de bardage préfabriqués sont un moyen efficace pour la construction industrielle et agricole tels que les entrepôts ou les zones de stockage. Avec ces panneaux de bardage vous pouvez construire rapidement et à moindre coût. Un autre avantage est la flexibilité. La dimensions des panneaux indiquées sont les hauteurs et longueurs maximale. Les dimensions des plaques sont adaptées au réel de chaque projet.



PANNEAUX DE BARDAGE						
	HAUTEUR CM	LONGUEUR CM	ÉPAISSEUR CM	POIDS KG	RACCORD RTA	QUALITÉ BETON
CBARD20 100x600	100	600	20	2900	2 x 2,5 T	C60/75
CBARD14 100x600	100	600	14	2030	2 x 2,5 T	C60/75
CBARD20 120x700	120	700	20	4060	2 x 2,5 T	C60/75
CBARD14 120x600	120	600	14	2440	2 x 2,5 T	C60/75

Autres dimensions sur demande!



- Exécution sur mesure possible
- Modification de la longueur



## GABIONS/STONEBOX, MULTIFONCTIONNELS ET ESTHÉTIQUES

### Généralité

CBS Beton livre des murs de soutènement standards pour la gamme de gabions/Stonebox. Les corbeilles cloisonnées sont réalisées avec un treillis et remplies avec un empierrement.

Le grillage, protégé contre la corrosion (alu+zinc), a des mailles de 50mm x 50mm et un fil de 4mm. Une cage de gabion est en général divisée uniformément en cellules internes par un ou plusieurs diaphragmes.

Les entretoises et les agrafes sont du même alliage que le treillis (alu+zinc) afin d'éviter les réactions diélectriques d'oxydation entre métaux différents. Les entretoises renforcent les cages et empêchent les déformations du parement. Les agrafes assemblent et interconnectent les gabions vides et ferment et sécurisent les éléments remplis de pierres.



### Montage

**CBS Beton ne fait jamais le montage des gabions même, vu que c'est très facile de fixer notre système par vos soins.**

Un gabion/Stonebox est monté contre un mur de soutènement avec un écart de 20cm. Ça veut dire que vous avez besoin de 1m<sup>3</sup> de pierres pour 5m<sup>2</sup> de gabions. Nous ne fournissons pas de pierres, mais nous conseillons de prendre des pierres avec un granulométrie de 60/100. Il est possible avec notre système de remplir les corbeilles mécaniquement.

Vous pouvez choisir la finition des gabions/Stonebox: sur les côtés sans ou avec colonne (par max. 2m de long et en standard 30cm de large) et pour les dessus sans ou avec un 'TOP' (max. 25cm de haut) et éventuellement avec un retour de l'autre côté. (voir les options 1-2-3)

Parce que la fixation des entretoises dans les murs de soutènement est faite après la pose des murs de soutènement, il est facile de corriger des imperfections éventuelles. La fixation des entretoises se fait chaque 40cm par des vis Turbo (foré à Ø6mm). Si vous avez choisi l'option sans 'TOP' il faut mettre les entretoises plus bas que la hauteur du mur de soutènement même.

#### ATTENTION:

Mettez les pattes de fixation de l'entretoises toujours côté droit. La fixation du couvercle ou du TOP se fait avec des plaquettes, qu'il faut fixer chaque 80cm avec des vis Turbo.

Pour clipser le treillis sur les entretoises avec les agrafes nous pouvons vous fournir une \*pince à sertir en consignment. Les 10 premiers jour sont gratuits, après vous payerez un montant de location/jour.



OPTION 1: Sans "TOP"



OPTION 3: Avec 'TOP' et retour



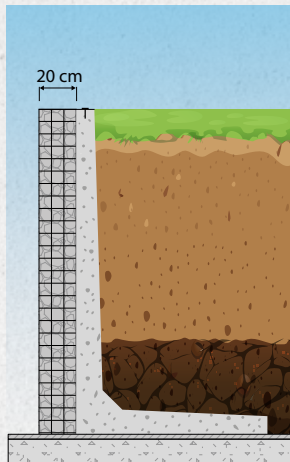
OPTION 2: Avec "TOP"



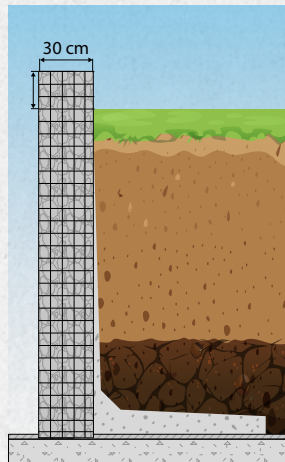
Colonne fix avec plaquette et vis

### 3 OPTIES

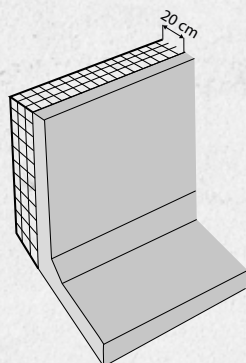
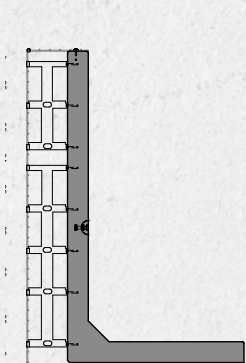
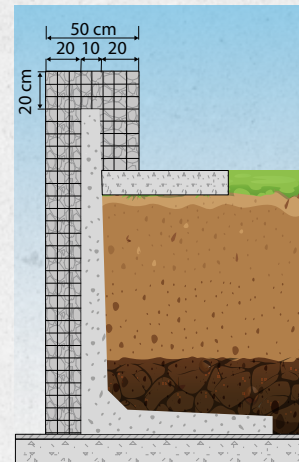
OPTION 1: SANS "TOP"



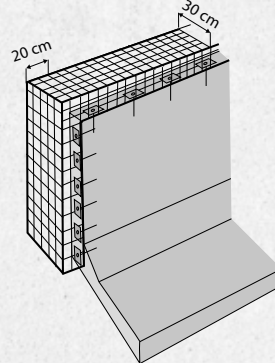
OPTION 2: AVEC "TOP"



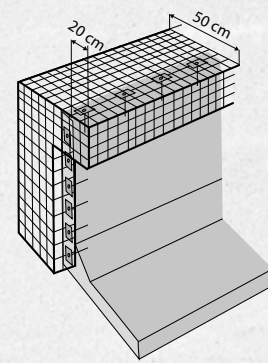
OPTION 3: AVEC 'TOP' ET RETOUR



**TREILLIS A MÊME HAUTEUR:**  
Couvre + fixation avec plaquette en galva et vis



**DÉPASSANT LATÉRAL:**  
Colonne + fixation avec plaquette en galva et vis



**REVÊTEMENT GABION:**  
Les entretoises sont fixées tous les 40 cm avec des vis Turbos

## POUBELLES SOUTERRAINES

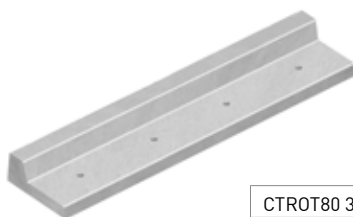
Les conteneurs à déchets souterrains sont idéaux pour les villes et les municipalités. Plus de nuisances olfactives, une plus grande capacité de stockage et des coûts de vidange réduits. Ces poubelles sont enterrées de 2/3 dans le sol. Sur le dessus des conteneurs, un couvercle en plastique ou en métal est prévu. En ajoutant du bois, ils s'intègrent parfaitement à l'environnement.



	POUBELLES SOUTERRAINES CARRÉ					
	HAUTEUR CM	LONGUEUR CM	LARGEUR CM	POIDS KG	ANCRES DE LEVAGE: HACRON	QUALITÉ BÉTON
CSE4M3 255x185	255	185	185	4740	4 x 2,5 T	C60/75
CSE5M3 264x185	264	185	185	5460	4 x 2,5 T	C60/75

## BUTOIR DE PARKING, REMORQUE ET BUTÉE DE ROUE

Butoir de parking, le moyen le plus sûr et le plus intelligent de protéger votre voiture lorsque vous faites marche arrière ou que vous vous gardez. Ils sont faciles à installer avec des clous ou des boulons solides dans le sol.



	BUTOIR					
	HAUTEUR CM	LONGUEUR CM	LARGEUR CM	POIDS KG	ANCRES DE LEVAGE: HACRON	QUALITÉ BÉTON
CTROT80 33x400	33	400	78	1425	2 x 2,5 T	C60/75

# ANCRES DE LEVAGE

Consultez la section technique pour déterminer le type d'ancre de levage nécessaire en fonction du type de mur.

- Crochets à rotule (1) type Arteon = KKA
- Ancres plates pour le transport (2) = RTA
- Ancres de manutention = MRD24 - MRD42 (3)



# REALISATIONS







**CBS Beton SA**

Hooimeersstraat 8, 8710 Wielsbeke, Belgique.

Tél: + 33 3 29 23 73 37 - [info@cbs-beton.fr](mailto:info@cbs-beton.fr) - [www.cbs-beton.fr](http://www.cbs-beton.fr)

Nous tenons à souligner que les informations et les indications contenues dans ce catalogue technique ne constituent pas une description complète et concluante. Elles sont plutôt destinées à compléter les règles reconnues de l'architecture à observer par l'utilisateur expert et à fournir des notes explicatives sur l'installation et l'utilisation de nos produits. Nous vous faisons également remarquer que nos produits ne peuvent être utilisés et installés que par des personnes compétentes et qu'une attention particulière doit être accordée à une manipulation et à un stockage corrects de nos marchandises. Au besoin, nous nous tenons à votre entière disposition pour un avis et des conseils.