



PREFAB BETONELEMENTEN VOOR SPECIFIEKE TOEPASSINGEN







INHOUD

- 4 Halfronde en rechte zitbanken
- 5 Trap - stap - zit & boord
- 6-7 Rooster-, kabel- en verholen goten
- 8 Zandvangput voor verholen goot
- 9 Infiltratiestraatkolk en -koker
- 10-11 Kopmuren
- 12 Betonnen afbakeningswanden
- 13 Grafkelders
- 14 In te gieten wanden voor zwembaden
- 15 Keerwanden met print
- 16 Perronboorden
- 17 Bardageplaten
- 18-19 Schanskorven/Stoneboxen, multifunctioneel en esthetisch
- 20 Ondergrondse vuilbakken - Parkeer-, trailer- en wielstop
- 21 Soorten hefhaken
- 22-23 Realisaties

HALFRONDE EN RECHTE ZITBANKEN

Bent u op zoek naar een stijlvolle en duurzame oplossing voor uw buitenruimte? Onze rechte of halfronde betonnen zitbanken combineren modern design met robuuste kwaliteit, waardoor ze de perfecte aanvulling zijn voor elk park, plein, tuin of commerciële omgeving.

Stijlvol ontwerp: De rechte of halfronde vorm van deze zitbanken voegt een verfijnde, architectonische flair toe aan elke ruimte. Of u nu een rustieke, moderne of minimalistische stijl nastreeft, deze zitbanken passen naadloos in elke omgeving. De zachte rondingen nodigen uit tot interactie en creëren een natuurlijke ontmoetingsplek voor mensen.

Maatwerk mogelijkheden: Wij begrijpen dat elke ruimte uniek is. Daarom bieden wij maatwerkopties aan, zodat u de zitbank kunt afstemmen op uw specifieke wensen.



GEBOGEN ZITBANKEN

	HOOGTE CM	LENGTE CM	DIKTE CM	GEWICHT
CMEZ50-R300 30°	65	157	50	1135
CMEZ50-R300 45°	65	235	50	1703
CMEZ50-R300 60°	65	314	50	2271
CMEZ50-R300 90°	65	471	50	3406

RECHTE ZITBANKEN

	HOOGTE CM	LENGTE CM	DIKTE CM	GEWICHT
CMEZ40	65	300	40	1872
CMEZ50	65	300	50	2388
CMEZ100	50	200	100	2455

TRAP - STAP - ZIT & BOORD

Onze traptreden, stapstenen of vloerplaten geven aan elke tuin, op - en afrit een extra dimensie en look. Met gemak integreer je deze trap snel en eenvoudig in je buitenruimte. De trapelementen zijn voorzien van een afgeronde vellingskanten, wat resulteert in een hogere veiligheid en verbeterde begaanbaarheid.

BOORDSTENEN: COMPATIBEL MET CLF-GAMMA

	HOOGTE CM	LENGTE CM	DIKTE CM	GEWICHT	AAN- SLUITING
CLF10GB30x100	30	100	10	73	tand-groef



TRAPTREDEN

	HOOGTE CM	LENGTE CM	DIKTE CM	GEWICHT
CTRAP15 100x40 glad	15	100	40	150
CTRAP15 100x40 met antislipstrook	15	100	40	150
CTRAP15 120x40 glad	15	120	40	176
CTRAP15 150x50 glad	15	150	50	275
CTRAP15 200x50 glad	15	200	50	366



VLOERPLATEN

	HOOGTE CM	LENGTE CM	DIKTE CM	GEWICHT
CPLAAT14 100x200	14	200	200	1363
CPLAAT14 200x200	14	100	200	679



TRIBUNES

	HOOGTE CM	LENGTE CM	DIKTE CM	GEWICHT
CTRI92 40x500	40	500	92	1766



ROOSTER-, KABEL- EN VERHOLEN GOTEN + DEKSELS

De afvoer- en kabelgoten lenen zich uitstekend voor de doorvoer van water, kabels of gasleidingen. Verholen goten worden vooral toegepast bij wegverkeer, industrieterreinen, parkings, havens, tankstations en carwashes, bij shoppingcenters en luchthavens.



ROOSTERGoot



KABELGoot/AFWATERINGSGoot



VERHOLEN Goot



	HOOGTE CM	LENGTE CM	BREEDTE CM	GEWICHT	VERKEERS- KLASSE
ROOSTERGoot (INCL DEKSEL) *					
CRG3030	37	225	40	420	-
KABELGoot/AFWATERINGSGoot					
CKG2020-D400	26	200	48	236	D400
CKG3030-D400	38	300	48	676	D400
CKG4340-D400	53	300	60	1115	D400
CKG4450-D400	54	300	70	1197	D400
CKG85110-D400	100	400	130	4085	D400
CANIVEAUX À FENTE					
CVHGB16 34X200-D400	33,5	200	49,5	705	D400

	DIKTE CM	LENGTE CM	BREEDTE CM	GEWICHT	VERKEERS- KLASSE
BETONDEKSEL MET GLEUF *					
CKG2020-B125-DG 34x100	10	100	34	74	B125
CKG2020-D400-DG 34x100	14	100	34	74	D400
CKG3030-B125-DG 46x100	12	100	46	116	B125
CKG3030-D400-DG 46x100	17	100	46	180	D400
CKG4340-B125-DG 60x100	14	100	60	195	B125
CKG4340-D400-DG 60x100	20	100	60	283	D400
CKG4450-B125-DG 70x100	15	100	70	246	B125
CKG4450-D400-DG 70x100	22	100	70	365	D400
CKG85110-B125-DG 130x200	20	200	130	1225	B125
CKG85110-D400-DG 130x200	25	200	130	1545	D400
BETONDEKSEL VOL					
CKG2020-B125-D 34x100	10	100	34	74	B125
CKG2020-D400-D 34x100	14	100	34	74	D400
CKG3030-B125-D 46x100	12	100	46	116	B125
CKG3030-D400-D 46x100	17	100	46	180	D400
CKG4340-B125-D 60x100	14	100	60	195	B125
CKG4340-D400-D 60x100	20	100	60	283	D400
CKG4450-B125-D 70x100	15	100	70	246	B125
CKG4450-D400-D 70x100	22	100	70	365	D400
CKG85110-B125-D 130x200	20	200	130	1225	B125
CKG85110-D400-D 130x200	25	200	130	1545	D400

* Op aanvraag



Afwateringsgoot/kabelgoot belastingsklasse D400 (EN1433)

Buitenmaat HxLxB	38x300x48 cm
Binnenmaat HxLxB	30x300x24 cm
Gewicht goot	697 kg
Betonkwaliteit	C60/75
Staalkwaliteit	B500A
Verkeersklasse	D400
Hijsvoorziening	KKA: 3x1,3T
Toepassing	Logistiek center, industrie, parking,...

Betonrooster belastingsklasse D400 (EN1433) *

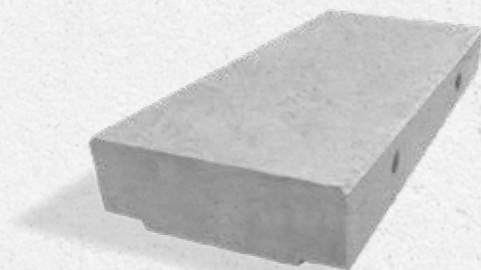
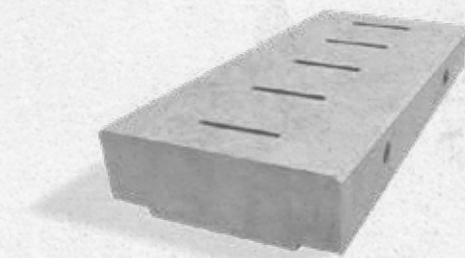
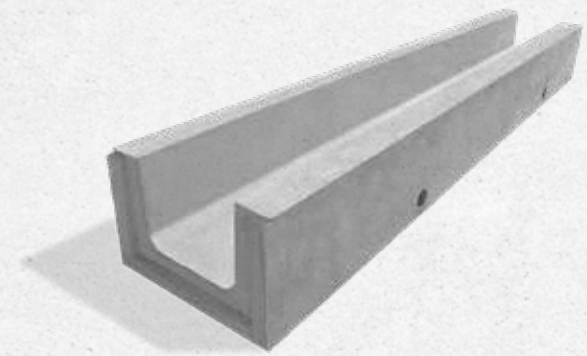
Afmeting HxLxB	17x100x46 mm
Gewicht Betonrooster	164 kg
Betonkwaliteit	C60/75
Staalkwaliteit	B500A
Verkeersklasse	D400
Hijsvoorziening	KKA: 3x1,3T
Toepassing	Logistiek center, industrie, parking,...

Betondeksel belastingsklasse D400 (EN1433)*

Afmeting HxLxB	17x100x46 mm
Gewicht Betonrooster	180 kg
Betonkwaliteit	C60/75
Staalkwaliteit	B500A
Verkeersklasse	D400
Hijsvoorziening	KKA: 3x1,3T
Toepassing	Logistiek center, industrie, parking,...

Afwateringsgoot of kabelgoot met betonrooster/deksel

De afvoer- en kabelgoten lenen zich uitstekend voor de doorvoer van water, kabels of gasleidingen. Verholen goten worden vooral toegepast bij wegverkeer, industrieterreinen, parkings, havens, tankstations en carwashes, bij shoppingcenters en luchthavens.



ZANDVANGPUT VOOR VERHOLEN GOOT

Elke 24 à 26lm een zandvangput tussen verholen goten voorzien, zorgt ervoor dat vervuiling en zand worden opgevangen voordat het in het riool kan stromen. Door de scharnierende werking van het rooster is het reinigen van de zandvanger zeer eenvoudig.



Zandvangput met gietijzeren, scharnierend deksel

De zandvangput is geschikt voor **alle verkeersklassen**. Het gietijzeren deksel kan tot een last van **B125**.

De inlaat (mannelijke en/of vrouwelijke aansluiting) zit op 16,5cm van het center van de opening tot de bovenkant van de zandvangput.

De uitlaat is een PVC-aansluitmof Ø160mm en zit op 21,5cm van het center van de opening tot de bovenkant van de zandvangput.

De capaciteit van de zandvangput is een grote **32 liter**.

5 aansluittypes.

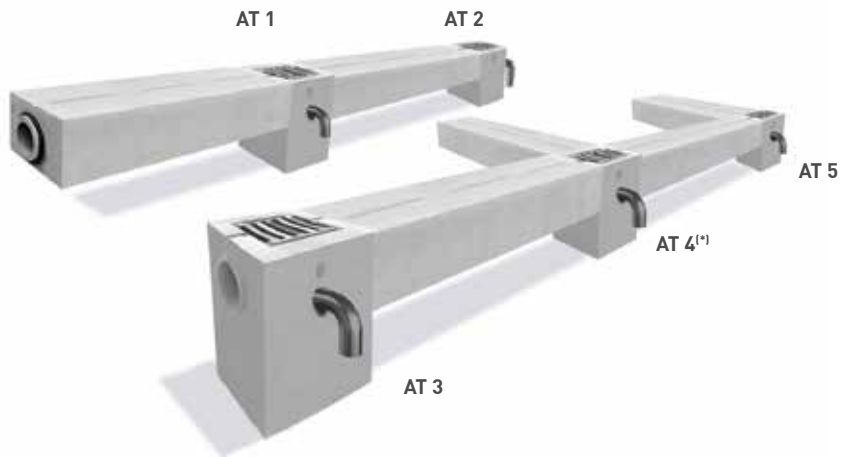
- AT 1 – tussen twee verholen goten
- AT 2 – eindput open links
- AT 3 – eindput open rechts
- AT 4^(*) – T type
- AT 5 – L type

	ZANDVANGPUT					
	HOOGTE CM	LENGTE CM	BREEDTE CM	GEWICHT KG	HEFHAKEN KKA	BETON- KWALITEIT
CVHG-ZV 81x49,5	81	49,5	49,5	360	2 x 2,5 T	C50/60

H 81 x L 49,5 x B 49,5 cm



Bovenaanzicht



(Standaard B125 verkeersklasse)

KOPMUREN

Kopmuren: Efficiënte Waterbeheersing en Bescherming

Kopmuren spelen een cruciale rol in moderne waterbeheersingssystemen. Kopmuren zijn stevige, betonnen constructies die het einde van een duiker, buis of waterafvoer markeren. Ze dienen om erosie tegen te gaan en zorgen voor een gecontroleerde stroming van water.

KOPMUREN

Prefab kopmuren bestaan in veel verschillende soorten en maten. Deze diversiteit is het gevolg van grote verschillen in dikte, lengte en hoogte, in combinatie met een rechte, afgeronde en schuine afwerking. Ook het aansluitsysteem, de betonsamenstelling en betondekking spelen een rol.

CBS Beton biedt een compleet gamma kopmuren aan. Naast het standaardgamma bestaat de mogelijkheid om om kopmuren op maat te laten maken.

CBS Beton produceert ook kopmuren met schuine zijwanden.



	STANDAARD	MAATWERK
HOOGTE	60 cm t.e.m. 250 cm	60 cm t.e.m. 500 cm
LENGTE	60 cm t.e.m. 400 cm	60 cm t.e.m. 1600 cm
DIKTE	20 cm	10 cm - 20 cm - 25 cm - 30 cm - 40 cm
DOORVOERING	dwars - halfmuurs met glipring - schuin met instortbuis	dwars - halfmuurs met glipring - schuin met instortbuis
TYPE	glipring - mof - andere	glipring - mof - andere
OVERLAST	10 kN/m ² t.e.m. 20 kN/m ²	10 kN/m ² t.e.m. 40 kN/m ²
BETONKWALITEIT	C60/75 zelfverdichtend	alle verkeersklassen - C60/75 zelfverdichtend
BETONDEKKING	30 mm	30 mm - 40 mm - 50 mm
MILIEUKLASSE	XA3 - XF4	XA3 - XF4
OMGEVINGSKLASSE	EA3 - EE4	EA3 - EE4
AFWERKING	recht - afgerond - schuin	recht - afgerond - schuin



Schuine hoek



Afgeronde hoek



Schuine aflopend

- Alle standaard kopmuren voldoen aan het BENOR keurmerk.
- Alle standaard kopmuren voldoen aan het standaardbestek 250 versie 3.1 - hoofdstuk 3 - items 41 en 42 van het agentschap Wegen En Verkeer.



BETONNEN AFBAKENINGSWANDEN

Onze betonnen afbakingswanden + werfhekken dienen vooral voor een eenvoudige en doeltreffende afbakening van bouwerven, evenementen, industriële omgevingen en privéterreinen. In een turbulenter wordend klimaat zorgen onze afbakingswanden voor extra stabiliteit tegen harde windstoten en vermindert de kans op omwaaien of omduwen.



Dankzij de afbakingswanden van CBS Beton, blijven de wanden steviger staan bij harde windstoten in tegenstelling tot rubberen bouwhekvoeten.

		HOOGTE CM	LENGTE CM	VOET CM	GEWICHT	KKA
AFBAKENINGSWAND						
11827	CAW12	50	350	38	920	2 x 1,3 T
AFBAKENINGSWAND MET KOKERPROFIELEN VOOR HERASHEKKENS						
11828	CAWH12	50	350	38	920	2 x 1,3 T
KOPPELSTUK CAW12H						
10817	CAWH12					

Installatie

Eenvoudig te installeren d.m.v. 2 hijsvoorzieningen type KKA aan de bovenzijde of te verplaatsen met een vorklift d.m.v. openingen onderaan.

2 soorten wanden

- **CAW12 50x350:** afbakingswand zonder kokerprofiel
- **CAW12H 50x350:** afbakingswand met kokerprofiel aan uiteinden (voor koppelen van de wanden en/of plaatsen van winddoorlatend hekwerk)

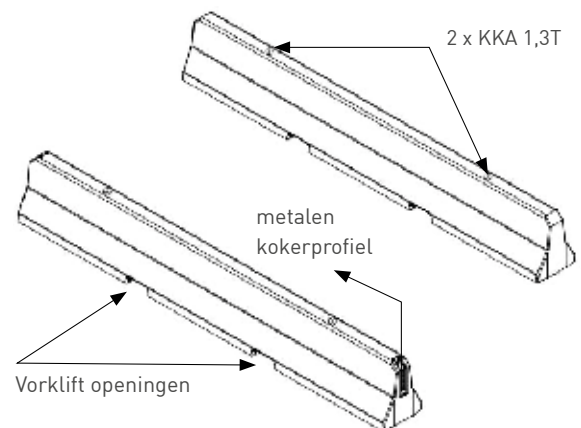
Toebehoren in optie

Gegalvaniseerd verbindingsstuk voor het koppelen van twee afbakingswanden

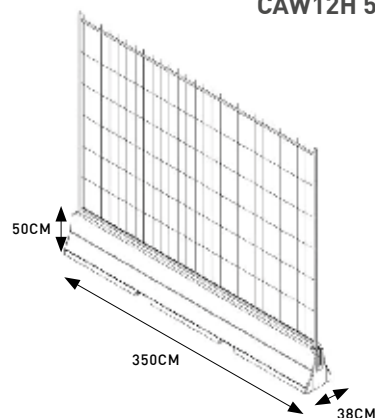
Afmetingen en gewicht

- Standaardformaat: H 50 x L 350 x B 38 cm
- CAW12(H) 50x350: 930 kg

CAW12 50x350: Zonder kokerprofiel



CAW12H 50x350: Met kokerprofiel



Kokerprofiel zijkant



Kokerprofiel bovenzijde



Gegalvaniseerd verbindingsstuk tussen de hekkens

GRAFKELDERS

Duurzame geprefabriceerde betonnen grafkelders

CBS Beton heeft een volledig nieuw gamma (CGRAFK) geproduceerd. Onze grafkelders zijn gemaakt uit zelfverdichtend beton en zijn volledig glad bekist. Onderaan is een ingestorte rubberen aansluitmof voorzien voor beluchting. De positie van de aansluitmof zorgt ervoor dat er nooit water kan blijven staan in de kelder.



2 soorten grafkelders:

1) Enkele grafkelder

(inwendig afmetingen: L 224 x B 82 x H 62cm)

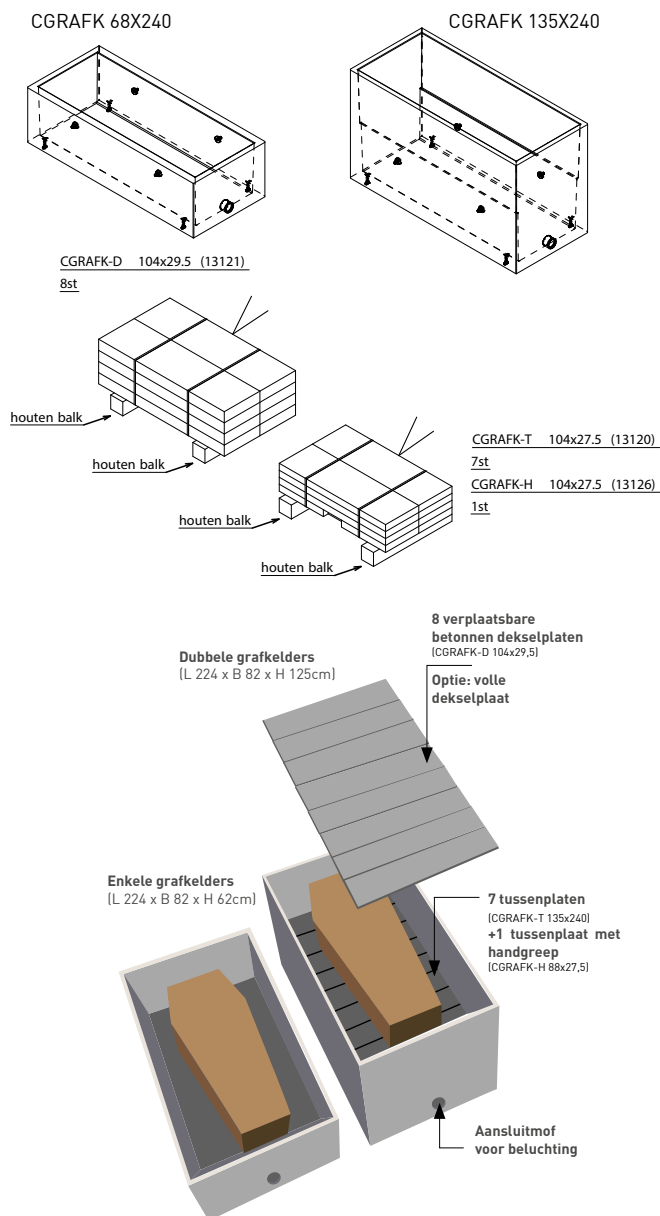
2) Dubbele grafkelder

(inwendig afmetingen: L 224 x B 82 x H 125cm)

De opening bovenaan van beide types grafkelders wordt afgedekt met 8 verplaatsbare betonnen dekselplaten. De dubbele grafkelder heeft ook nog 8 tussenplaten (7+1) om de grafkelder in 2 ruimtes op te delen.

Voordelen:

- ✓ De betonnen grafkelders bestaan uit hoogwaardig zelfverdichtend beton, kwaliteit C60/75 GB EE3 XC4 XF1 14 PREV 2 AR 3 CEM I LA WAI (0,50) BENOR.
- ✓ Een prefab betonkelder bevat een gecertificeerde, roestvrije hijsvoorziening.
- ✓ Alle grafkelders worden voorzien van een onuitwisbare markering met de productiedatum.
- ✓ De grafkelder wordt in 1 deel gemaakt.
- ✓ Ingestorte rubberen aansluitmof.
- ✓ Geen scherpe ribben of uitsteeksels.



GRAFKELDERS						
	HOOGTE CM	LENGTE CM	BREEDTE CM	GEWICHT KG	HEFHAKEN KKA	BETON- KWALITEIT
CGRAFK 68x240	68	240	93	1293	4 x 2,5 T	C60/75
CGRAFK 135x240	135	240	93	2012	4 x 2,5 T	C60/75

BETONNEN PLATEN						
	HOOGTE CM	LENGTE CM	BREEDTE CM	GEWICHT KG	BETON- KWALITEIT	AANTAL PER PAKKET
CGRAFK-D 104x29,5	8	104	29,5	60	C60/75	8
CGRAFK-T 88x27,5	5	88	27,5	29,5	C60/75	7
CGRAFK-H 88x27,5	5	88	27,5	29	C60/75	1

* Er is een mogelijkheid om reserve deksel- en tussenplaten bij te bestellen.

IN TE GIETEN WANDEN VOOR ZWEMBADEN

Deze wanden worden gebruikt om een zwembad aan te leggen: via de openingen onderaan worden de platen verankerd in de ter plaatse gestorte bodemplaat door middel van wapeningsstaven. Voordeel van deze elementen is hun tand-groefverbinding en de grotere mogelijkheden tot paswerk (aanpassing in de lengte).



ZWEMBADWANDEN							
	HOOGTE CM	LENGTE CM	GEWICHT KG	HEFHAKEN KKA	AANSLUITING	BETON- KWALITEIT	CSBLOK CM
CSAN 175x300	175	300	1900	2 x 2,5 T	tand - groef	C60/75	22,5x30



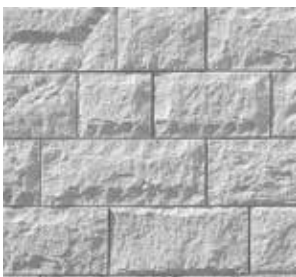
STELBLOK						
	HOOGTE CM	LENGTE CM	BREEDTE CM	GEWICHT KG	HEFHAKEN KKA	BETON- KWALITEIT
CSBLOK 22,5x30	22,5	45	30	41	-	C60/75

Voordelen van prefab betonwanden voor zwembaden

- Snelle plaatsing van de modulaire wanden
- De wanden hebben een glad oppervlak en zijn uiterst geschikt om een folie in te leggen
- Zeer stevig en duurzaam
- Vele uitvoeringsmogelijkheden
- Aanpassing op lengte mogelijk

KEERWANDEN MET PRINT

Wij maken wanden met verschillende prints. Voordeel van deze werkwijze is dat de print tijdens de productie in de bekisting is voorzien en daardoor even lang meegaat als de keerwand zelf.



Pommern:
steenmotief



Brabant:
rotsmotief



Rhein:
abstract



Alster: hout
zonder V-groef



Colorado: hout
met V-groef

Andere structuren op aanvraag

PERRONBOORDEN

Perronboorden zorgen ervoor dat reizigers vlot en veilig op en af de trein kunnen stappen. CBS Beton produceert deze prefab betonelementen volgens het BENOR-keurmerk en de technische voorschriften van Infrabel.



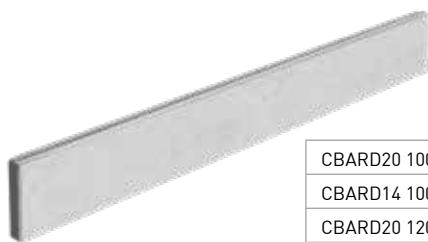
PERRONBOORDEN						
	TOTALE HOOGTE CM	LENGTE CM	VOET CM	GEWICHT KG	HEFHAKEN KKA	BETON- KWALITEIT
Perronb mod96 138x100	138	100	82	656	3 x 1,3 T	C60/75
Perronb mod96 138x200	138	200	82	1314	4 x 1,3 T	C60/75
Perronb mod96 VH 138x88	138	88	80	820	3 x 1,3 T	C60/75

VH = Vaste Hoek



BARDAGEPLATEN

Geprefabriceerde wandpanelen zijn een efficiënte manier om industriële en agrarische gebouwen te bouwen, zoals magazijnen of opslagplaatsen. Met deze wandpanelen kunt u snel en goedkoop bouwen. Wij hebben standaardpanelen, maar maatwerk is ook altijd mogelijk.



BARDAGEPLATEN						
	HOOGTE CM	LENGTE CM	DIKTE CM	GEWICHT KG	HEFHAKEN RTA	BETON- KWALITEIT
CBARD20 100x600	100	600	20	2900	2 x 2,5 T	C60/75
CBARD14 100x600	100	600	14	2030	2 x 2,5 T	C60/75
CBARD20 120x700	120	700	20	4060	2 x 2,5 T	C60/75
CBARD14 120x600	120	600	14	2440	2 x 2,5 T	C60/75

Andere afmetingen op aanvraag!



- Maatwerk is mogelijk
- De lengte van de platen kan aangepast worden



SCHANSKORVEN/STONEBOXEN, MULTIFUNCTIONEEL EN ESTHETISCH

ALGEMEEN

CBS-beton levert standaard keerwanden voor het schanskorvenassortiment. De manden met tussenschotten zijn gemaakt van gaas en gevuld met steen. Het gaas, beschermd tegen corrosie (aluminium+zink), heeft een maaswijdte van 50mm x 50mm en een draaddikte van 4mm. Een schanskorf wordt gewoonlijk gelijkmatig in interne cellen verdeeld door een of meer diafragma's.

De afstandhouders en clips zijn gemaakt van dezelfde legering als het gaas (aluminium+zink) om diëlektrische oxidatiereacties tussen verschillende metalen te vermijden. De afstandhouders verstevigen de kooien en voorkomen vervorming van de bekleding. De krammen verbinden de lege schanskorven met elkaar en beveiligen de korven die gevuld zijn met stenen. Schanskorven/stoneboxen worden altijd in combinatie met keerwanden geplaatst.



MONTAGE

Het is zeer eenvoudig om ons systeem zelf te installeren. CSB Beton doet geen plaatsing.

Een schanskorf/Stonebox wordt gemonteerd tegen een keermuur met een tussenruimte van **20 cm**. Dit betekent dat u 1m³ stenen nodig heeft voor 5m³ schanskorven.

Wij leveren geen stenen, maar raden **stenen** aan met een **korrelgrootte van 60/100**. Met ons systeem is het mogelijk om de korven mechanisch te vullen.

U kunt de afwerking van de schanskorven/Stoneboxen kiezen: aan de zijkanten zonder of met een kolom (**max. 2m lang en standaard 30cm breed**) en voor de bovenkanten zonder of met een **'TOP'** (**max. 25cm hoog**) en eventueel met een retour aan de andere zijde. (zie opties 1-2-3)

Omdat de bevestiging van de afstandhouders

in de keerwanden gebeurt nadat de keerwanden zijn geplaatst, kunnen eventuele onvolkomenheden gemakkelijk worden gecorrigeerd. De afstandhouders worden **om de 40 cm met Turboschroeven (Ø6mm) bevestigd**. Indien u de optie zonder "TOP" hebt gekozen, moeten de afstandhouders lager worden geplaatst dan de hoogte van de keermuur zelf.

ATTENTIE:

Plaats de bevestigingsogen van de beugel altijd aan de rechterzijde. De afdekking of de TOP wordt bevestigd met platen, die om de 80 cm met Turbo-schroeven moeten worden vastgezet.

Om het traliewerk met de nieten aan de afstandhouders vast te klemmen, kunnen wij u een nijptang in consignatie leveren. De eerste 10 dagen zijn gratis, daarna moet u een huurprijs per dag betalen.



OPTIE 1: Zonder top



OPTIE 3: Schanskorf/Stonebox met top en rug



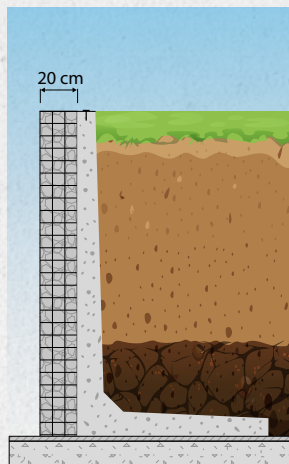
OPTIE 2: Met top



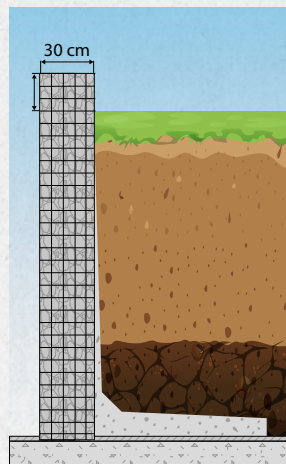
Afstandhouder bevestigd met Turboschroeven

3 OPTIES

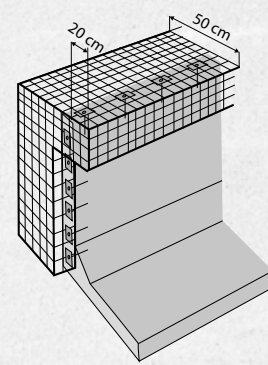
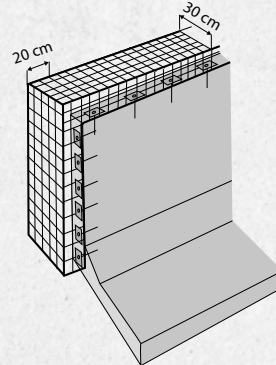
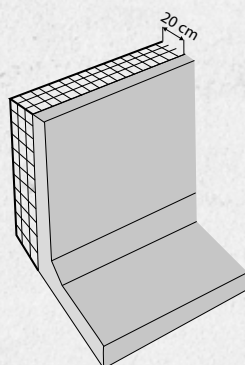
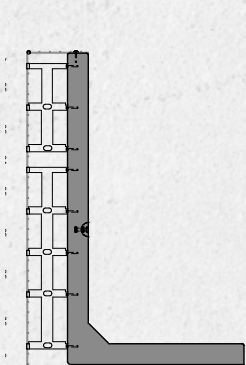
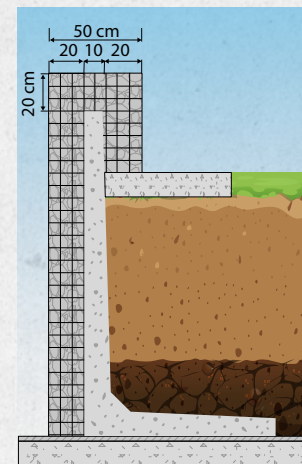
OPTIE 1: ZONDER TOP



OPTIE 2: MET TOP



OPTIE 3: MET TOP en RUG



SCHANSKORFTOP:
Standaard stonebox: 150 x 200cm
Afdekking + bevestiging met
gegalvaniseerde platen en schroeven

SCHANSKORFKOP:
Afdekking + bevestiging met
gegalvaniseerde platen en schroeven

SCHANSKORFWAND:
Kapstokken (afstandhouders) worden
om de 40 cm bevestigd met Turboschroeven

ONDERGRONDSE VUILBAKKEN

Ondergrondse afvalcontainers zijn ideaal voor steden en gemeenten. Geen last meer van geurhinder, grotere opslagcapaciteit en de ledigingskosten blijven lager. Deze ronde afvalcontainers zitten voor 2/3 onder de grond en 1/3 boven de grond. Bovenop de containers wordt een deksel voorzien in kunststof of in metaal. Door de toevoeging van het hout integreren ze perfect in de omgeving.



ONDERGRONDSE VUILBAKKEN VIERKANT						
	HOOGTE CM	LENGTE CM	BREEDTE CM	GEWICHT KG	HEFHAKEN HACRON	BETON- KWALITEIT
CSE4M3 255x185	255	185	185	4740	4 x 2,5 T	C60/75
CSE5M3 264x185	264	185	185	5460	4 x 2,5 T	C60/75

PARKEER-, TRAILER- EN WIELSTOP

De parkeerstop, het veiligste en slimste parkeermiddel om uw auto te beschermen bij het achteruitrijden of het parkeren. Ze zijn eenvoudig te installeren met sterke spijkers of bouten in de grond.



PARKEER-, TRAILER- EN WIELSTOP						
	HOOGTE CM	LENGTE CM	BREEDTE CM	GEWICHT KG	HEFHAKEN KKA	BETON- KWALITEIT
CTROT80 33x400	33	400	78	1425	2 x 2,5 T	C60/75

SOORTEN HEFHAKEN

Zie technische fiche welke hefhamen nodig zijn voor welk type wanden.

- Kogelkopankers (1) type Arteon = KKA
- Ringtransportankers (2) = RTA
- Schroefankers = MRD24 - MRD42 (3)



REALISATIES







CBS Beton NV

Hooimeersstraat 8, 8710 Wielsbeke, België.

Tel: + 32 56 61 75 37 - Fax: + 32 56 61 75 39 - info@cbs-beton.com - www.cbs-beton.com

We willen erop wijzen dat de informatie en aantekeningen in deze technische catalogus geen volledige en sluitende beschrijving vormen. Ze zijn veeleer bedoeld als aanvulling op de algemeen erkende regels van de bouwtechniek die de deskundige gebruiker in acht moet nemen en als toelichting op de installatie en het gebruik van onze producten. Bovendien willen we erop wijzen dat onze producten alleen mogen worden gebruikt en geïnstalleerd door bekwame personen en dat er bijzondere aandacht moet worden besteed aan de juiste behandeling en opslag van onze goederen. We staan u steeds graag bij met de nodige raad en tips.