

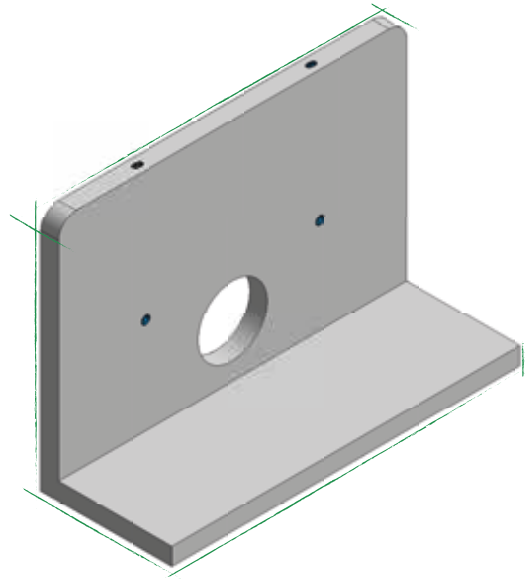
KOPMUREN
&
UITSTROOM-
ELEMENTEN

KOPMUREN

Prefab kopmuren bestaan in veel verschillende soorten en maten. Deze diversiteit is het gevolg van grote verschillen in dikte, lengte en hoogte, in combinatie met een rechte, afgeronde en schuine afwerking. Ook het aansluitsysteem, de betonsamenstelling en betondekking speelt een rol.

CBS BETON biedt een compleet gamma kopmuren aan. Naast het standaardgamma bestaat de mogelijkheid om maatwerk kopmuren te maken.

Contacteer ons, ons studie bureau stelt u onmiddellijk de juiste kopmuur voor!



	STANDAARD	MAATWERK
HOOGTE	60 cm t.e.m. 250 cm	60 cm t.e.m. 500 cm
LENGTE	60 cm t.e.m. 400 cm	60 cm t.e.m. 1600 cm
DIKTE	20 cm	10 cm - 20 cm - 25 cm - 30 cm - 40 cm
DOORVOERING	dwars - halfmuurs met glipring - schuin met instortbuis	dwars - halfmuurs met glipring - schuin met instortbuis
TYPE	glipring - mof - andere	glipring - mof - andere
OVERLAST	10 kN/m ² t.e.m. 20 kN/m ²	10 kN/m ² t.e.m. 40 kN/m ²
BETONKWALITEIT	C40/50 traditioneel verdicht	alle verkeersklassen - C35/45 traditioneel verdicht C40/50 traditioneel verdicht - C60/75 zelfverdichtend
BETONDEKKING	30 mm	30 mm - 40 mm - 50 mm
MILIEUKLASSE	XA3 - XF4	XA3 - XF4
OMGEVINGSKLASSE	EA3 - EE4	EA3 - EE4
AFWERKING	recht - afgerond - schuin	recht - afgerond - schuin



1 Hoogte van 60 cm tot en met 500 cm

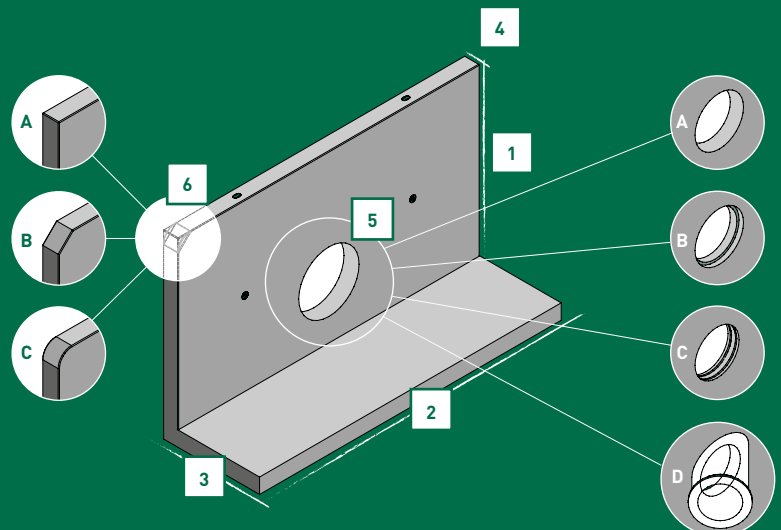
2 Lengte van 60 cm t.e.m. 1600 cm

3 Voet van 60 cm t.e.m. 400 cm

4 Dikte 10 cm - 20 cm - 25 cm - 30 cm - 40 cm

5 A dwars - B halfmuurs - C PVC mof - D rioolbuis

6 A recht - B schuin - C afgerond



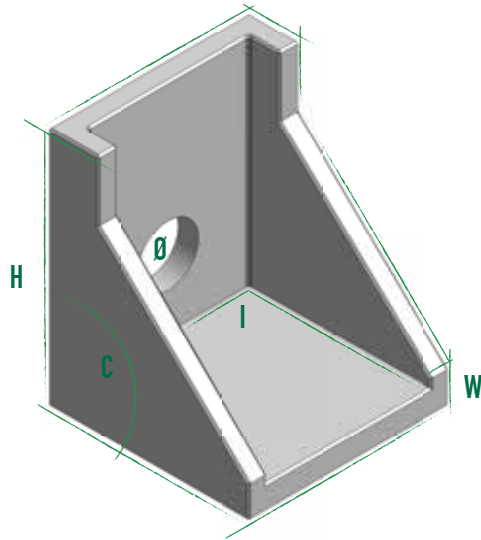
UITSTROOMELEMENTEN

CBS BETON produceert ook kopmuren met schuine zijwanden. Deze uitstroomelementen zijn standaard leverbaar in twee types: inwendig 80 x 80 cm en 100 x 100 cm. Ze worden uit voorraad geleverd volgens de aansluittypes in tabel 1 en hebben een korte levertermijn.

Alle uitstroomelementen zijn vervaardigd uit zelfverdichtend beton C60/75, EA3, EE4 met een dekking van 30 mm. De zichtzijdes zijn glad afgewerkt. Een rooster en/of terugslagklep is in optie leverbaar. Ze zijn niet alleen visueel aantrekkelijk, maar vormen ook de meest prijsbewuste oplossing.

Naast de standaard uitstroomelementen biedt CBS BETON ook maatwerk aan. Inwendige afmetingen tot 400 x 400 cm kunnen in combinatie met wanddiktes van 20 of 30 cm, ook passen we graag onze betonsamenstelling of betondekking aan op aanvraag.

Al onze uitstroomelementen zijn algemeen aanvaard bij lokale besturen en studiebureaus en worden zeer snel geplaatst waardoor de hinder voor bewoners beperkt blijft tot maximaal 24 uur.



I: INWENDIG 80 X 80 W: WAND 10				
ARTIKEL	H: HOOGTE	Ø: AANSLUITING	C: HOEK	HIJSVOORZIENING
CUIT 100 90 11	90	blind	1:1	4 x KKA 1,3T
CUIT 100 90 11	90	dwars 300 400 500	1:1	4 x KKA 1,3T
CUIT 100 90 11	90	halfmuurs 300 400 500	1:1	4 x KKA 1,3T
CUIT 100 90 11	90	PVC 160 200 250 315 400 500	1:1	4 x KKA 1,3T
CUIT 100 90 11	90	GRES 200 250 300 400 500	1:1	4 x KKA 1,3T
CUIT 100 90 12 L	90	blind	1:2	4 x KKA 1,3T
CUIT 100 90 12 L	90	dwars 300 400 500	1:2	4 x KKA 1,3T
CUIT 100 90 12 L	90	halfmuurs 300 400 500	1:2	4 x KKA 1,3T
CUIT 100 90 12 L	90	PVC 160 200 250 315 400 500	1:2	4 x KKA 1,3T
CUIT 100 90 12 L	90	GRES 200 250 300 400 500	1:2	4 x KKA 1,3T
CUIT 100 90 12 H	90	blind	1:2	4 x KKA 1,3T
CUIT 100 90 12 H	90	dwars 300 400 500	1:2	4 x KKA 1,3T
CUIT 100 90 12 H	90	halfmuurs 300 400 500	1:2	4 x KKA 1,3T
CUIT 100 90 12 H	90	PVC 160 200 250 315 400 500	1:2	4 x KKA 1,3T
CUIT 100 90 12 H	90	GRES 200 250 300 400 500	1:2	4 x KKA 1,3T

CUIT 100 120 11 L	120	blind	1:1	4 x KKA 1,3T
CUIT 100 120 11 L	120	dwars 300 400 500	1:1	4 x KKA 1,3T
CUIT 100 120 11 L	120	halfmuurs 300 400 500	1:1	4 x KKA 1,3T
CUIT 100 120 11 L	120	PVC 160 200 250 315 400 500 630	1:1	4 x KKA 1,3T
CUIT 100 120 11 L	120	GRES 200 250 300 400 500	1:1	4 x KKA 1,3T
CUIT 100 120 11 H	120	blind	1:1	4 x KKA 1,3T
CUIT 100 120 11 H	120	dwars 300 400 500	1:1	4 x KKA 1,3T
CUIT 100 120 11 H	120	halfmuurs 300 400 500	1:1	4 x KKA 1,3T
CUIT 100 120 11 H	120	PVC 160 200 250 315 400 500 630	1:1	4 x KKA 1,3T
CUIT 100 120 11 H	120	GRES 200 250 300 400 500	1:1	4 x KKA 1,3T

I: INWENDIG 100 X 100 W: WAND 10				
ARTIKEL	H: HOOGTE	Ø: AANSLUITING	C: HOEK	HIJSVOORZIENING
CUIT 120 130 11	130	blind	1:1	4 x KKA 1,3T
CUIT 120 130 11	130	dwars 300 400 500 600 700	1:1	4 x KKA 1,3T
CUIT 120 130 11	130	halfmuurs 300 400 500 600	1:1	4 x KKA 1,3T
CUIT 120 130 11	130	PVC 160 200 250 315 400 500 630	1:1	4 x KKA 1,3T
CUIT 120 130 11	130	GRES 200 250 300 400 500	1:1	4 x KKA 1,3T

KKA: Kogelkopanker

AANDACHTSPUNTEN

- 1 ALLE TYPES KOPMUREN**
 Onze variabele bekisting maakt het mogelijk kopmuren te produceren tot wel 16 meter lang. De dikte en hoogte kan ook aangepast worden op uw vraag.
- 2 STANDAARD BENOR**
 Alle kopmuren & uitstroomelementen zijn standaard gebenoriseerd.
- 3 EIGEN STUDIEBUREAU**
 Aangezien wij over een eigen studiebureau beschikken, kunnen wij snel de juiste kopmuur voorstellen.
- 4 VOORRAAD**
 De uitstroomelementen worden uit voorraad geleverd en hebben daardoor een korte levertermijn.

CBS BETON

Wij produceren al meer dan 15 jaar hoogwaardige prefab betonelementen voor de infrastructuurmarkt zoals keerwanden, vloerplaten, kopmuren, uitstroomelementen, kabelgoten, verholten goten, moduloblokken en stoneboxes. Wij beschikken over een eigen studiebureau, productiefaciliteiten, betoncentrales en een logistieke en montageafdeling inclusief transport en plaatsingsdienst.

KLANT OVERLEG > CONCEPT ANALYSE > ONTWERP > PRODUCTIE > KWALITEITSCONTROLE > TRANSPORT > PLAATSING > AFWERKING > OPLEVERING

Kortom, wij zijn uw **one-stop-shop** en **betrouwbare partner** voor betonsystemen met volledig geïntegreerde logistieke ketting.

KEURMERKEN VOOR KOPMUREN & UITSTROOMELEMENTEN



BENOR

Alle standaard kopmuren en uitstroomelementen voldoen aan het BENOR keurmerk. Van grondstof tot afgewerkt product wordt zowel de stabiliteit, de veiligheid en de duurzaamheid gegarandeerd. Hierdoor heeft u de garantie dat de geleverde prefab elementen een grondige interne kwaliteitscontrole hebben ondergaan, en dit onder toezicht van een onafhankelijke, externe certificatieorganisatie. De kopmuren en uitstroomelementen worden geleverd conform PTV 100.



AGENTSCHAP WEGEN EN VERKEER

Alle standaard kopmuren en uitstroomelementen voldoen aan het standaardbestek 250 versie 3.1 - hoofdstuk 3 - items 41 en 42 van het agentschap Wegen En Verkeer. Indien gewenst kunnen de maatwerk kopmuren en uitstroomelementen voldoen aan deze eisen, op voorwaarde dat het maatwerk voldoet aan de PTV 100 of PTV 108.



PRODUCTIECONTROLE

CBS BETON voldoet aan alle voorschriften inzake de productiecontrole in de fabriek zoals beschreven in annex ZA van de norm EN 15258:2008 en dit volgens het systeem 2+. Hierdoor krijgt de klant de garantie dat de geleverde producten voldoen aan de door CBS BETON NV verklaarde essentiële eigenschappen (DoP) en dit volgens een systeem van gecertificeerde productiecontrole.



CBS BETON NV

Hooiemeersstraat 8
B-8710 Wielsbeke

Tel. + 32 56 61 75 37
Fax + 32 56 61 75 39
BE 0460.745.347

info@cbs-beton.com
www.cbs-beton.com