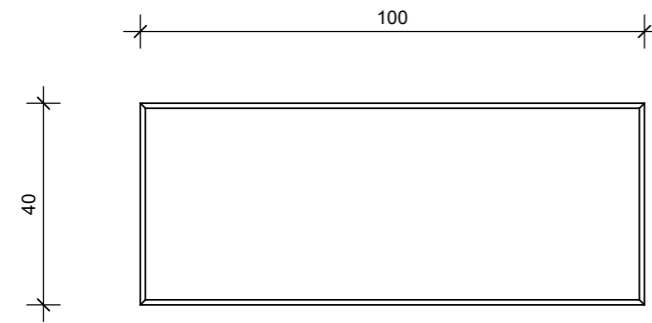
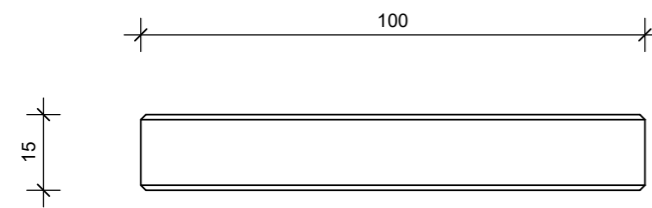


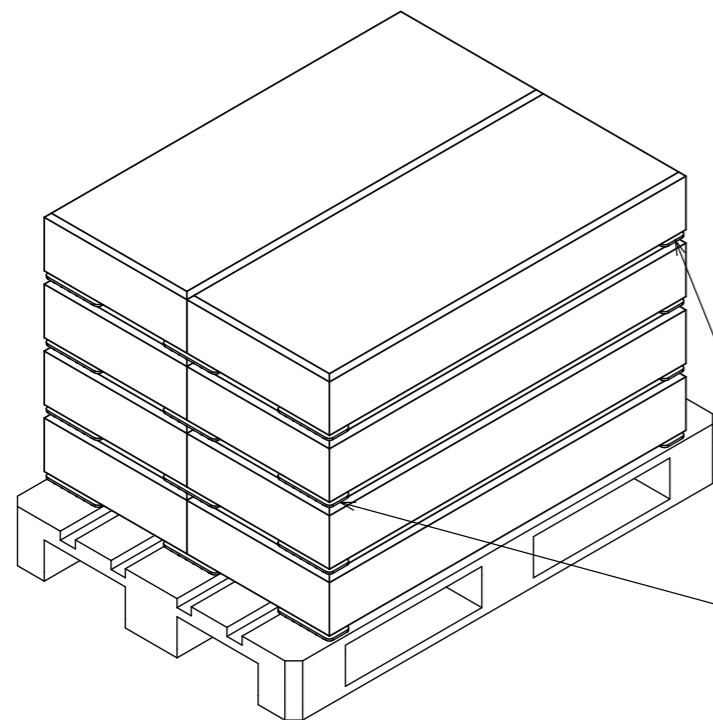
BOVENAANZICHT - VUE SUPERIEURE  
DRAUFSICHT - TOP VIEW



VOORAANZICHT - VUE FRONTALE  
VORDERANSICHT - FRONT VIEW



VERPAKKING - EMBALLAGE  
VERPACKUNG - PACKAGING



Stapelplaat / Cales de stockage / Stapelplatte teilbar / Levelling Shims

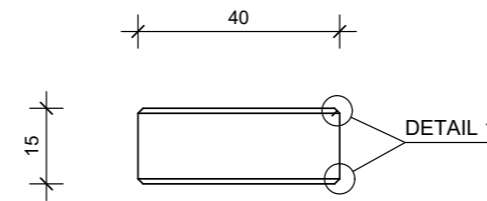
Verpakking: 8 stuks per europallet (+/- 1195 kg)

Emballage: 8 pièces per euro palette (+/- 1195 kg)

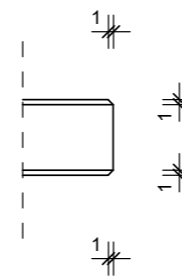
Verpackung: 8 Stück pro Europalette (+/- 1195 kg)

Packaging: 8 pieces per euro pallet (+/- 1195 kg)

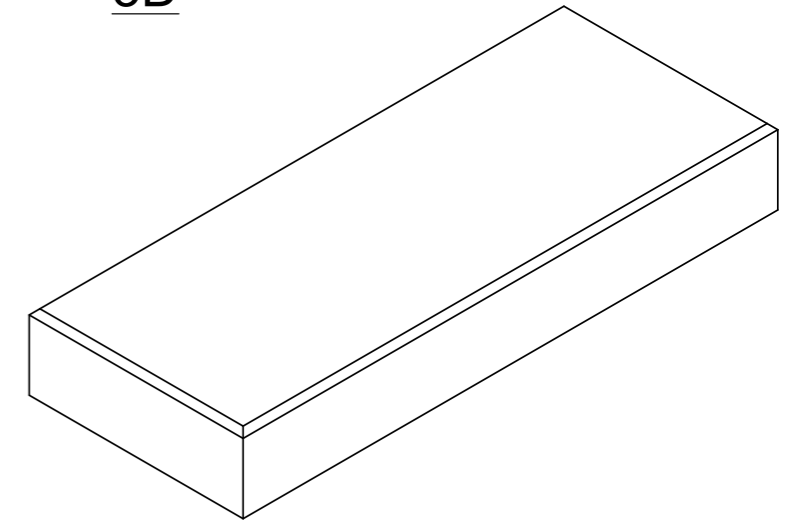
DOORSNEDE - COUPE TRANSVERSALE  
QUERSCHNITT - CROSS SECTION



DETAIL 1



3D



TECHNISCHE FICHE / FICHE TECHNIQUE		
TECHNISCHE DATEN / TECHNICAL DATA		
element / élément / Element / element		
<b>CTRAP15 100x40</b>		
bovenbelasting / surcharge Aufast / surcharge	artikelnummer / numéro d'article Artikelnummer / item number <b>12119</b>	versie / version Version / version <b>28.02.2017</b>
productie / fabrication Herstellung / production <b>Wielsbeke</b>		formaat / format Format / format <b>A3</b>
sterkteklasse / classe de résistance Festigkeitsklasse / strength class <b>C30/37</b>	volumen / volume Volumen / volume <b>0.060 m<sup>3</sup></b>	gewicht / poids Gewicht / weight <b>146 kg</b>
sterkte bij levering / résistance lors de la livraison Festigkeit bei Lieferung / strength at delivery /	ankers / ancrés Anker / anchors <b>TPA FA: / KKA: /</b>	
betondekking / enrobage de béton Betondeckung / concrete cover	bekistingszijde / côté coffrage Schalungssseite / formwork side <b>Glad / Lisse / Glatt / Smooth moulded</b>	
milieuclassen / classe d'exposition Expositionsclassen / exposure class <b>XF1</b>	stortzijde / côté coulage Gussseite / pouring side <b>Abgestreken/Tiré à la règle / Abgestrichen / Smooth finish</b>	
omgevingsklasse / classe d'environnement Umgebungsclassen / environmental class (NBN EN 206) <b>EE3</b>	staalkwaliteit / qualité de l'acier Stahlqualität / steel quality	
projectnummer / numéro de projet / Projektnummer / project number		
kant / client / Kunde / client		project / projet / Projekt / project



Hooimeersstraat 8  
B-8710 Wielsbeke

Tel. +32 (0)56 61 75 37  
Fax +32 (0)56 61 75 39

info@cbs-beton.com  
www.cbs-beton.com