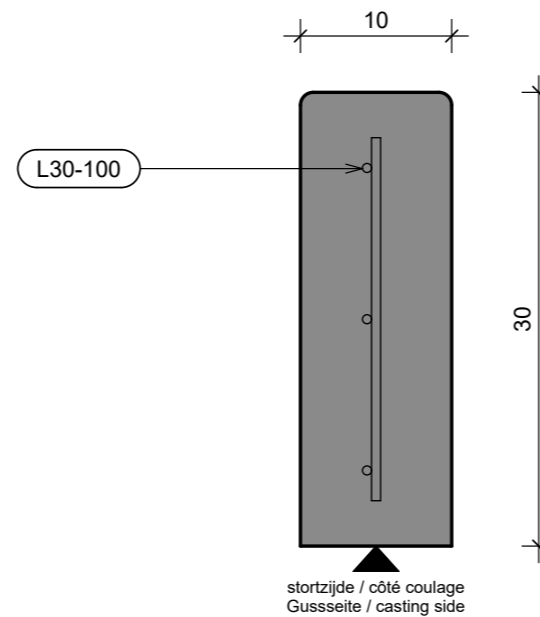
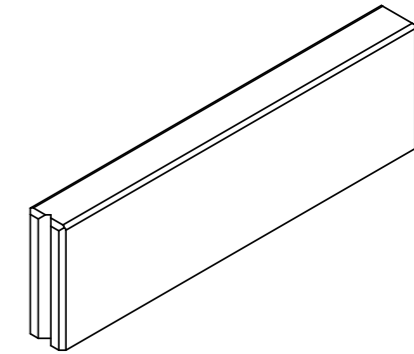
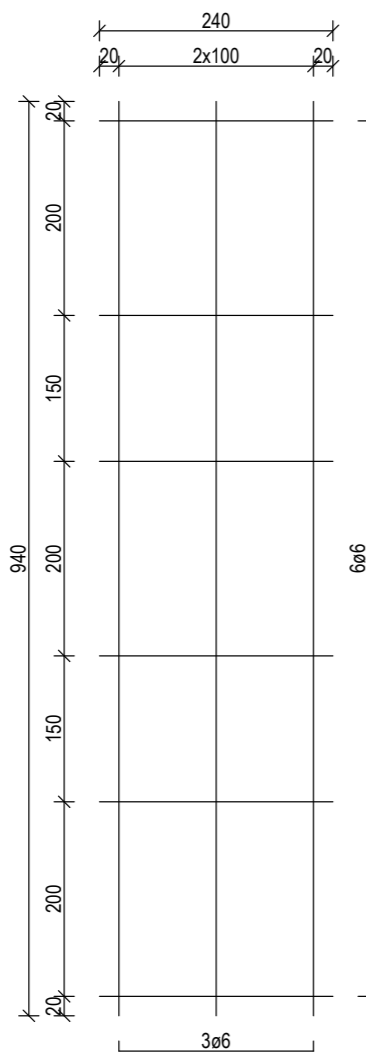


3D

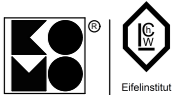
DOORSNEDE - COUPE TRANSVERSALE
QUERSCHNITT - CROSS SECTION



Rest:	B500B	
Item: L30-100	Type : L30-100	Aant : 1
	Langs staven:	Dwars staven:
	Lengte: 0.240 m	Breedte : 0.940 m
	aantal ø lengte(m) kg/ø	aantal ø lengte(m) kg/ø
	6 6.00 0.240 0.320	3 6.00 0.940 0.626
kg/riching= 0.320 kg	kg/riching= 0.626 kg	
Netgewicht : 0.946 kg	Totaal gewicht: 0.946 kg	



Alle afmetingen in mm , schaal: 1 / 15.55



WAPENING / FERRAILLAGE
BEWEHRUNG / REINFORCEMENT

élément / élément / Element / element

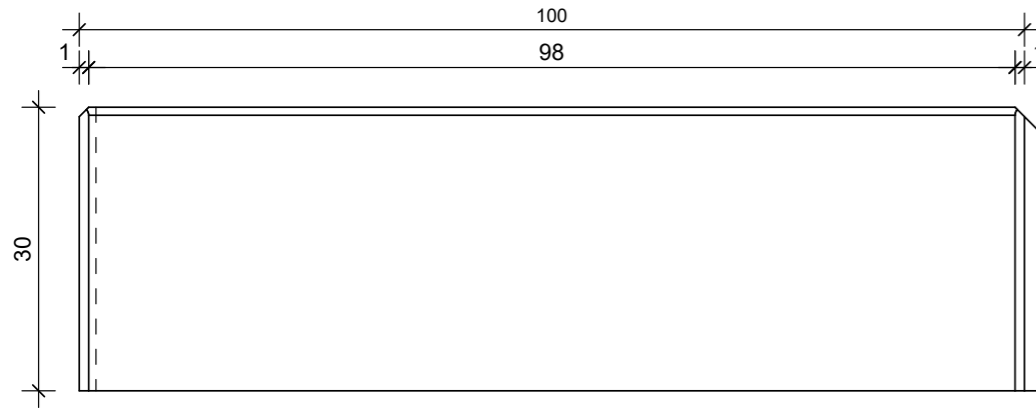
CLF10GB 30x100

sterkteklasse / classe de résistance Festigkeitsklasse / strength class	C60/75	artikelnr. / numéro d'article Article nr. / item number	12680
constructieklasse / classe structurale Bauklasse / structural class	S1	versie / version Version / version	2020207
betondekking / enrobage de béton Betondeckung / concrete cover	30mm	productie / production Herstellung / production	Wielsbeke
milieuklasse / classe d'exposition Expositionssklasse / exposure class (EN 206)	B / NL: XC4, XD3, XS3, XF4* F / UK: XC4, XD1, XS1, XF3* D: XC4, XF3*	volume / volume Volumen / volume	0.0299 m ³
omgevingsklasse / classe d'environnement Umgebungsklasse / environmental class (NBN B15-001)	EE4/ES4*	gewicht / poids Gewicht / weight	73 kg
staalkwaliteit / qualité de l'acier Stahlgüte / steel quality	B500B*	ankers / ancrés Anker / anchors	
toelaatbare maatafwijking / écart dimensionnel admissible zulässige Maßabweichung / allowable dimensional deviation	+5mm/-5mm	hijshaken / anneaux de levage Kupplungen / lifting links	
stortzijde / côté coulage Gussseite / casting side	afgestreken / tiré à la règle abgestrichen / levelled		
betonafmetingen / dimensions de béton Betonabmessungen / concrete dimensions	cm		
andere afmetingen / autres dimensions andere Abmessungen / other dimensions	mm		

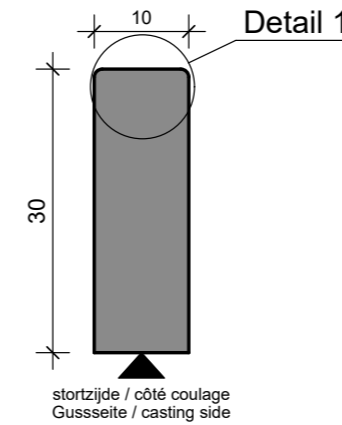
andere klassen op aanvraag / autres classes sur demande / other classes on request / andere Klassen auf Anfrage
bovenbelasting / surcharge / Auflast / surcharge

 cbs BETON	 cbs SARL	 cbs CONCRETE PRODUCTS	 cbs BETON
CBS BETON NV Hooimeersstraat 8 B-8710 Wielsbeke Tel. +32 56 61 75 37 Fax +32 56 61 75 39 info@cbs-beton.com www.cbs-beton.com	CBS SARL 3087 Rue de la Gare F-50299 Boeschepe Tel. +32 56 61 75 37 Fax +32 56 61 75 39 info@cbs-beton.com www.cbs-beton.com	CBS Concrete Products Ltd. Westwood House Annie Med Lane South Cave - HU15 2HG Tel. +44 808 189 1258 info@cbs-concreteproducts.co.uk www.cbs-concreteproducts.co.uk	CBS BETON GmbH Bahnhofstrasse 2 D-54608 Bleialf Tel. +49 6555 900 19 80 Fax +49 6555 900 19 819 info@cbs-beton.de www.cbs-beton.de

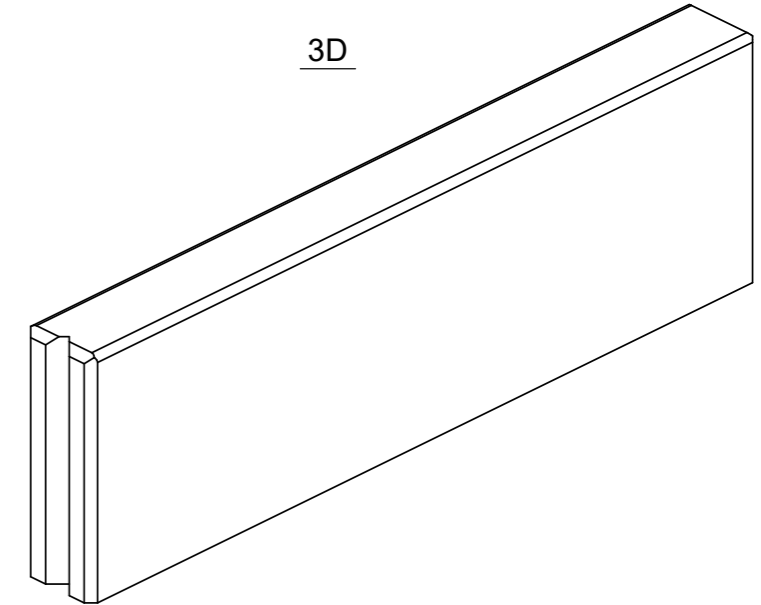
VOORAANZICHT - VUE FRONTALE
VORDERANSICHT - FRONT VIEW



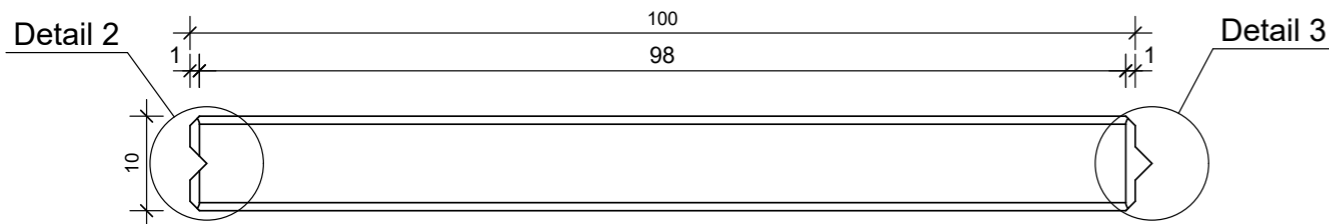
DOORSNEDE - COUPE TRANSVERSALE
QUERSCHNITT - CROSS SECTION



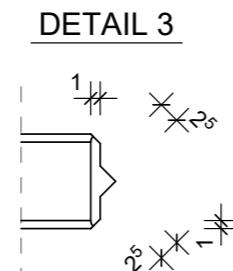
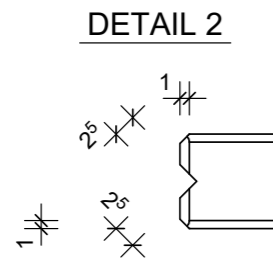
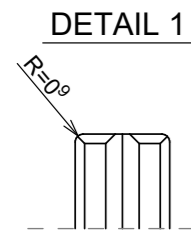
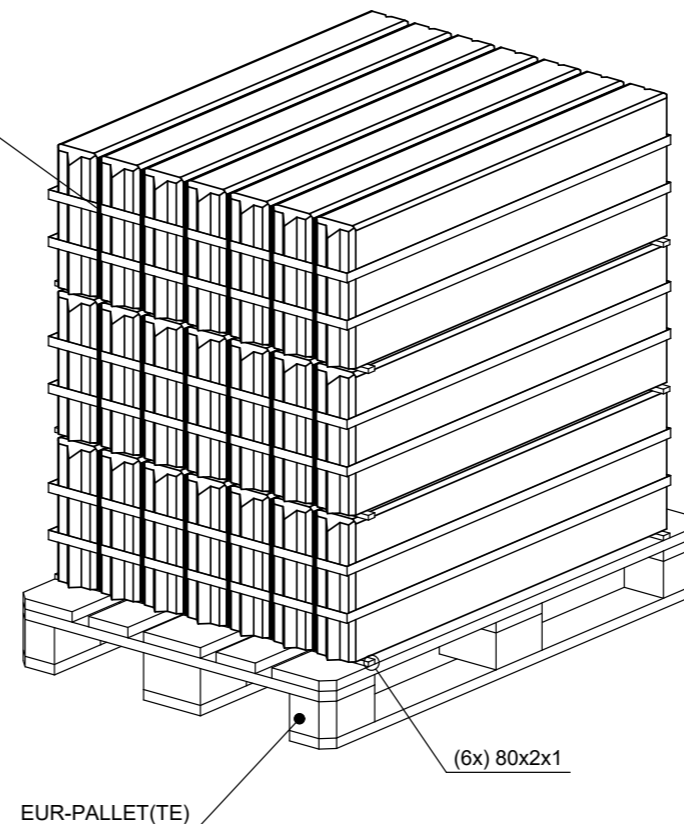
3D



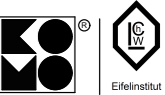
BOVENAANZICHT - VUE SUPERIEURE
DRAUFSICHT - TOP VIEW



Stapelvoorschriften - Instructions d'empilage
Stapelrichtlijnen - Stack Instructions



PALLET 21 STUKS



TECHNISCHE FICHE / FICHE TECHNIQUE
TECHNISCHE DATEN / TECHNICAL DATA

élément / élément / Element / element

CLF10GB 30x100

sterkteklasse / classe de résistance Festigkeitsklasse / strength class	C60/75	artikelnr. / numéro d'article Artikelnr. / item number	12680
constructieklasse / classe structurale Bauklasse / structural class	S1	versie / version Version / version	20200407
betondekking / enrobage de béton Betondeckung / concrete cover	30mm	productie / production Herstellung / production	Wielsbeke
milieuklasse / classe d'exposition Expositionklasse / exposure class (EN 206)	B / NL: XC4, XD3, XS3, XF4* F / UK: XC4, XD1, XS1, XF3* D: XC4, XF3*	volume / volume Volumen / volume	0.0299 m ³
omgevingsklasse / classe d'environnement Umgebungsklasse / environmental class (NBN B15-001)	EE4/ES4*	gewicht / poids Gewicht / weight	73 kg
staalkwaliteit / qualité de l'acier Stahlqualität / steel quality	B500B	ankers / ancrés Anker / anchors	
toelaatbare maatafwijking / écart dimensionnel admissible zulässige Maßabweichung / allowable dimensional deviation	+5mm/-5mm	nijshaken / anneaux de levage Kupplungen / lifting links	
stortzijde / côté coulage Gussseite / casting side	afgestreken / tiré à la règle abgestrichen / levelled		
betonafmetingen / dimensions de béton Betonabmessungen / concrete dimensions	cm		
andere afmetingen / autres dimensions andere Abmessungen / other dimensions	mm		

andere klassen op aanvraag / autres classes sur demande / other classes on request / andere Klassen auf Anfrage
bovenbelasting / surcharge / Auflast / surcharge

