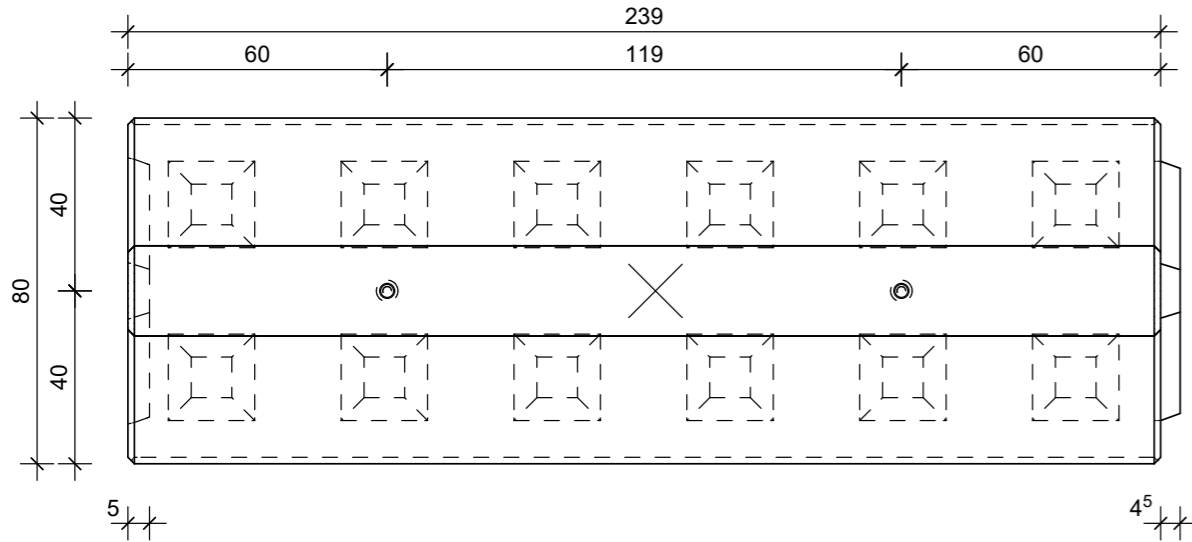
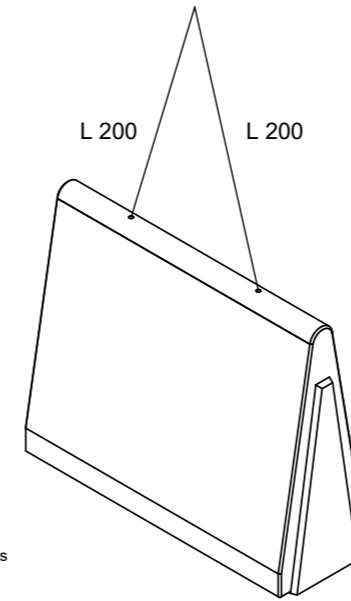


BOVENAANZICHT - VUE SUPERIEURE
DRAUFSICHT - TOP VIEW

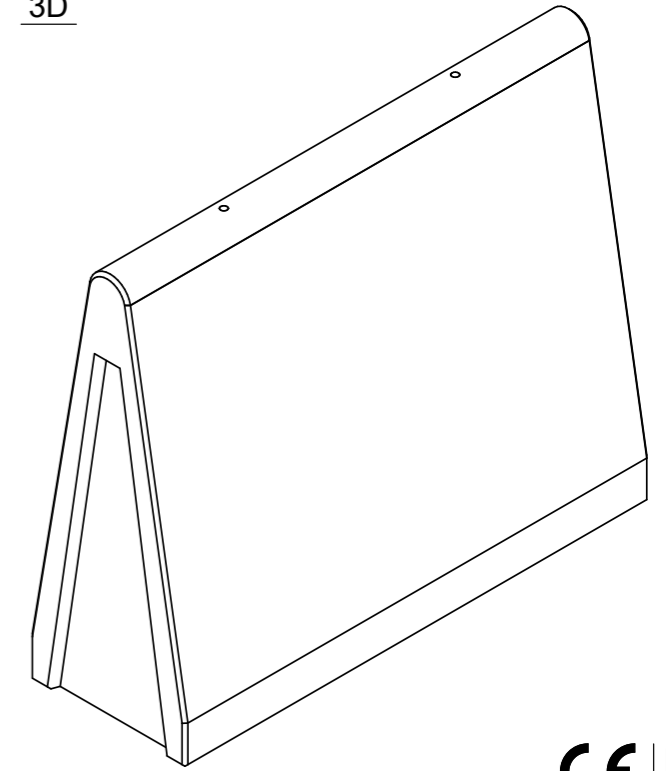


HIJSVOORSCHRIFT - INSTRUCTION DE LEVAGE
HEBEANLEITUNG - LIFTING INSTRUCTION

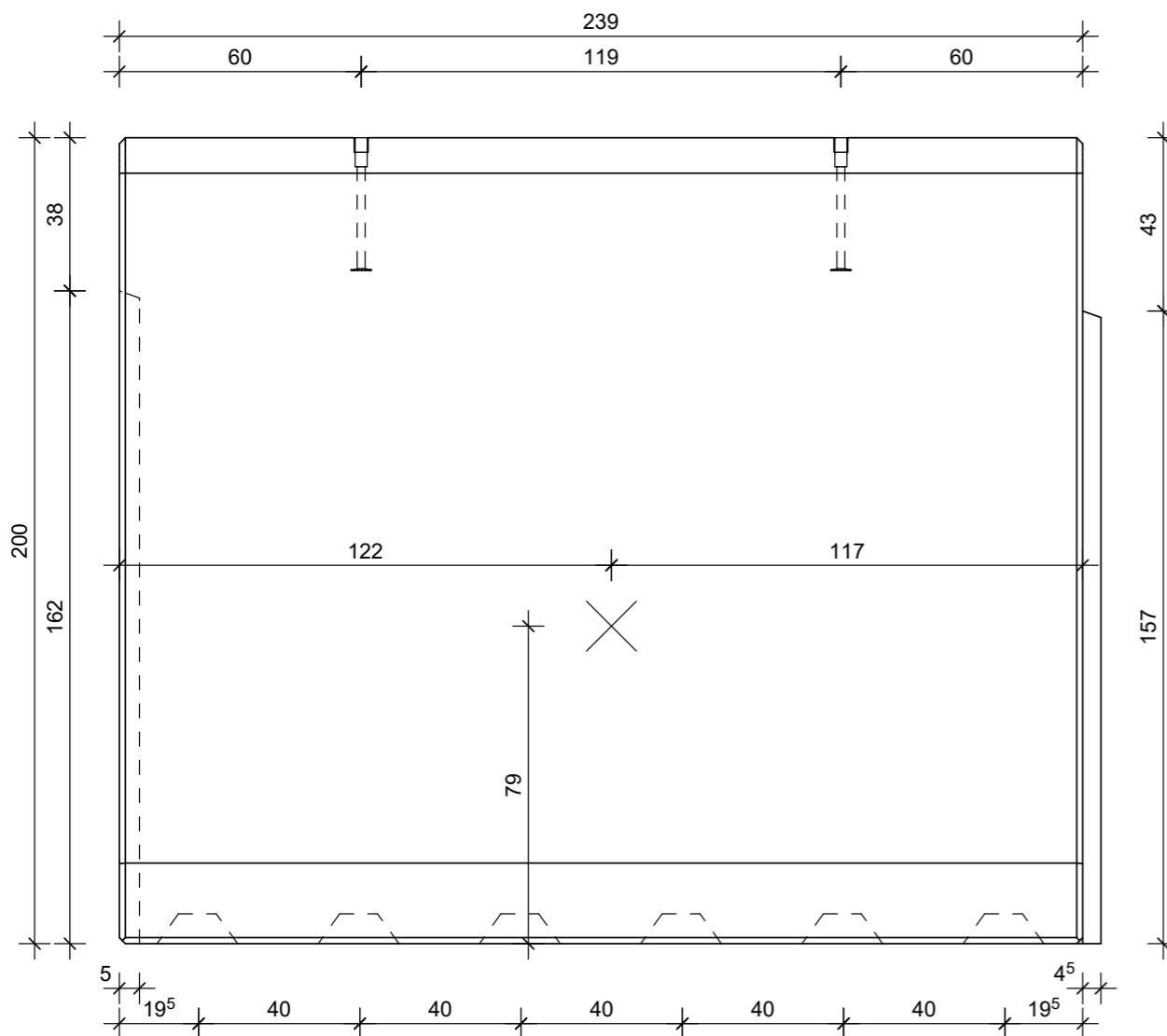


L (cm)
minimale kettinglengte
longueur minimale des chaînes
minimale Kettenlänge
minimum chain length

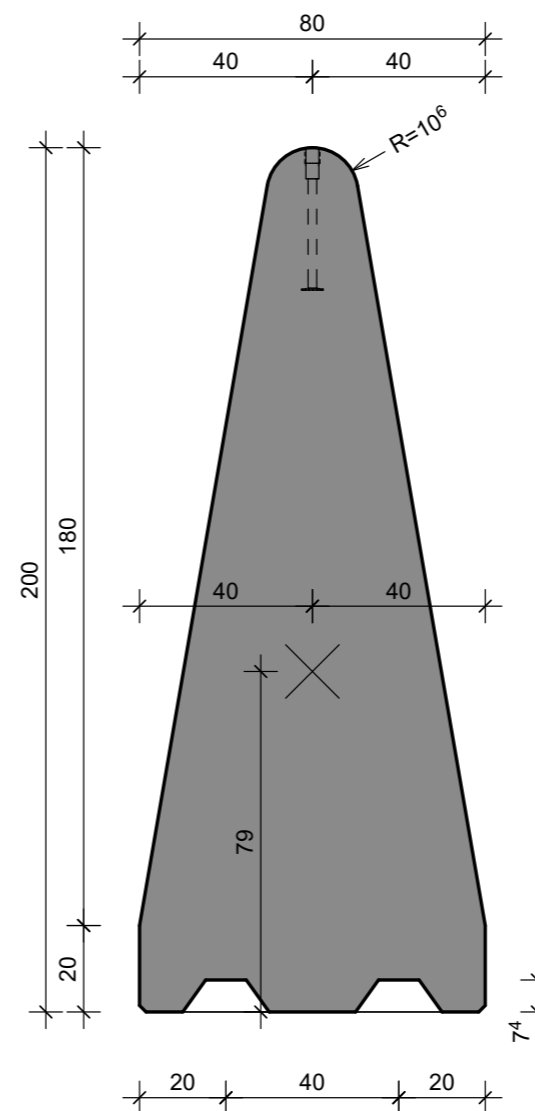
3D



VOORAANZICHT - VUE FRONTALE
VORDERANSICHT - FRONT VIEW

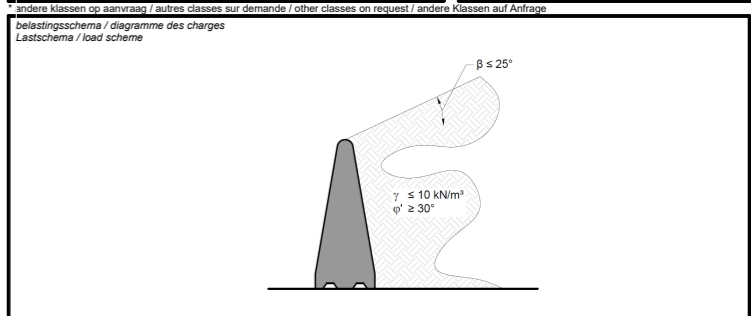


DOORSNEDE - COUPE TRANSVERSALE
QUERSCHNITT - CROSS SECTION



TECHNISCHE FICHE / FICHE TECHNIQUE
TECHNISCHE DATEN / TECHNICAL DATA

element / élément / Element / element <h2 style="text-align: center;">CAB 200x239</h2>	
sterkteklasse / classe de résistance Festigkeitsklasse / strength class C60/75	artikelnr. / numéro d'article Article nr. / item number 11434
constructieklasse / classe structurale Bauklasse / structural class /	versie / version Version / version 20190320
betondekking / enrobage de béton Betondeckung / concrete cover /	productie / production Herstellung / production Wielsbeke
milieuklasse / classe d'exposition Expositionsklasse / exposure class (EN 206) B / NL: XC4, XF4* F / UK: XC4, XF3* D: XC4, XF3*	volume / volume Volumen / volume 2.45 m ³
omgevingsklasse / classe d'environnement Umgebungsclass / environmental class (NBN B15-001) EE4/ES4*	gewicht / poids Gewicht / weight 5850 kg
staalkwaliteit / qualité de l'acier Stahlgüte / steel quality /	ankers / ancrés Anker / anchors HBS: 2x Mrd 24 325
toelatenbare maatafwijking / écart dimensionnel admissible zulässige Maßabweichung / allowable dimensional deviation +5mm/-5mm	nijshaken / anneaux de levage Kupplungen / lifting links 2x HEFH HBS MRd24
stortzijde / côté coulage Gussseite / casting side afgestrecken / tiré à la règle abgestrichen / levelled	
betonafmetingen / dimensions de béton Betonabmessungen / concrete dimensions cm	
andere afmetingen / autres dimensions andere Abmessungen / other dimensions mm	
andere klassen op aanvraag / autres classes sur demande / other classes on request / andere Klassen auf Anfrage belastingschema / diagramme des charges Lastschema / load scheme	



 CBS BETON NV Hooimeersstraat 8 B-8710 Wielsbeke Tel. +32 56 61 75 37 Fax +32 56 61 75 39 info@cbs-beton.com www.cbs-beton.com	 CBS SARL 3087 Rue de la Gare F-59299 Boeschepe Tel. +32 56 61 75 37 Fax +32 56 61 75 39 info@cbs-beton.com www.cbs-beton.com	 CBS Concrete Products Ltd. Westwood House Annie Med Lane South Cave - HU15 2HG Tel. +44 808 189 1258 info@cbs-concreteproducts.co.uk www.cbs-concreteproducts.co.uk	 CBS BETON GmbH Bahnhofstrasse 2 D-54608 Bleialf Tel. +49 6555 900 19 80 Fax +49 6555 900 19 819 info@cbs-beton.de www.cbs-beton.de
---	--	---	--