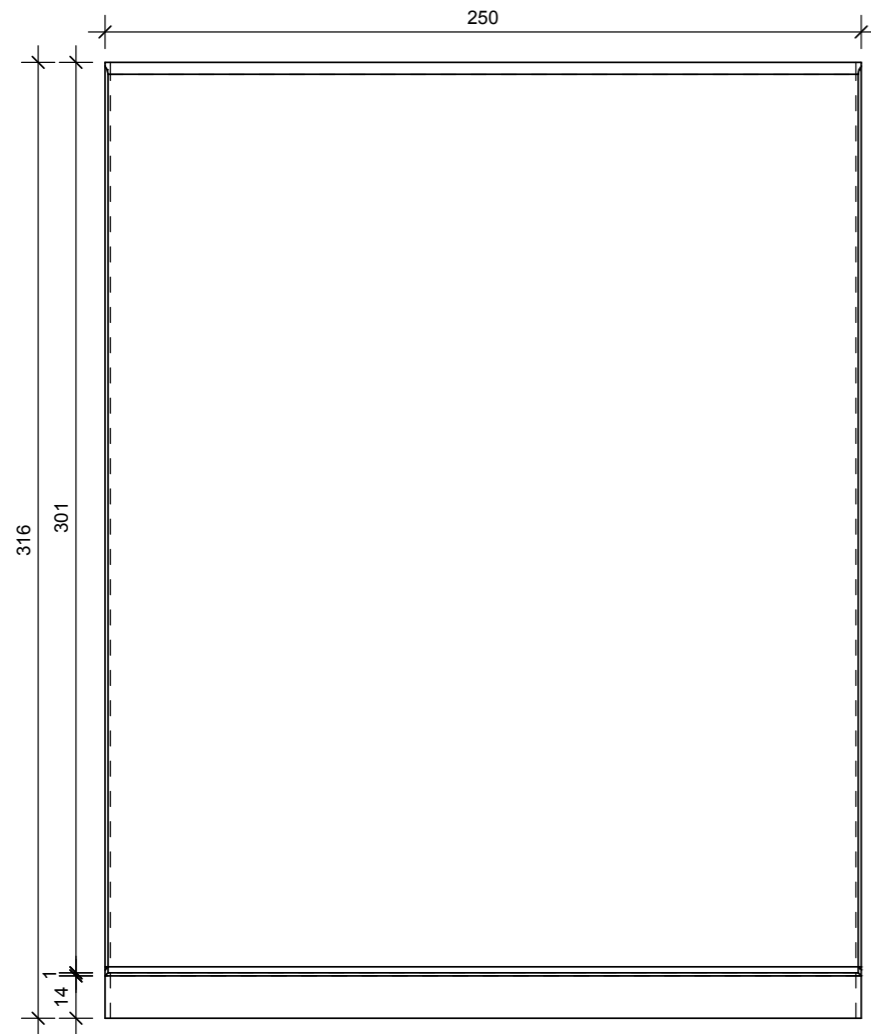
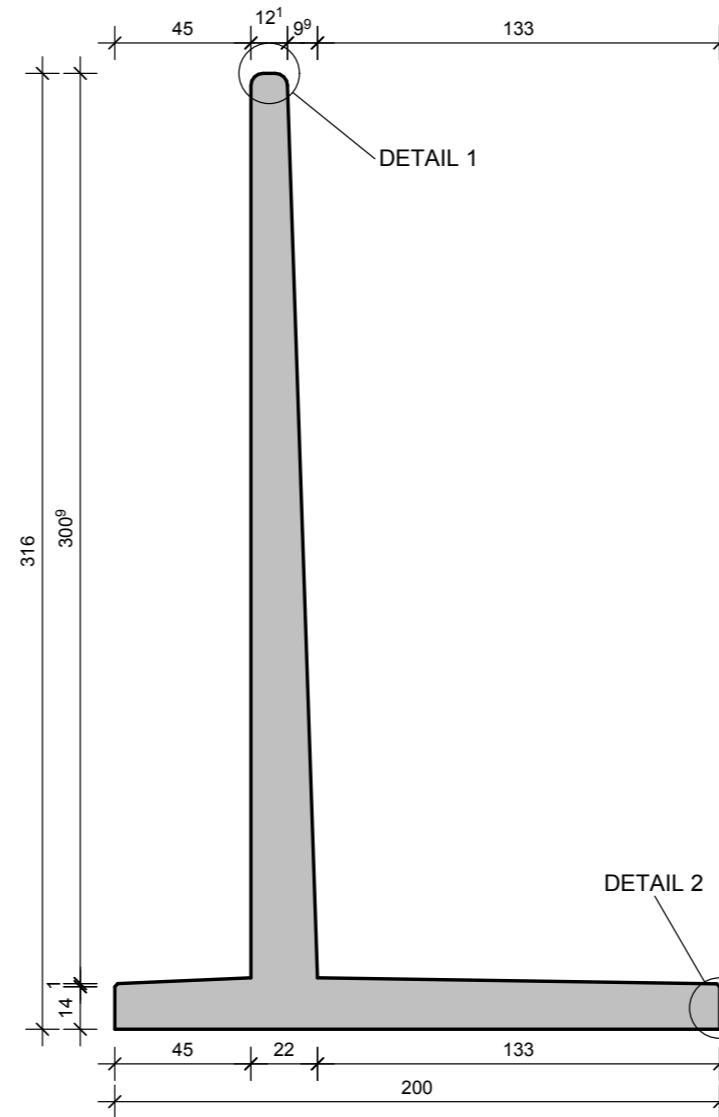


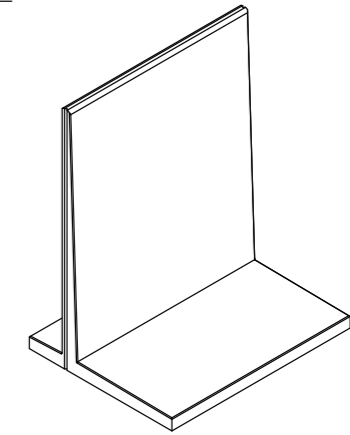
VOORAANZICHT - VUE FRONTALE
VORDERANSICHT - FRONT VIEW



DOORSNEDE - COUPE TRANSVERSALE
QUERSCHNITT - CROSS SECTION



3D



TECHNISCHE FICHE / FICHE TECHNIQUE
TECHNISCHE DATEN / TECHNICAL DATA

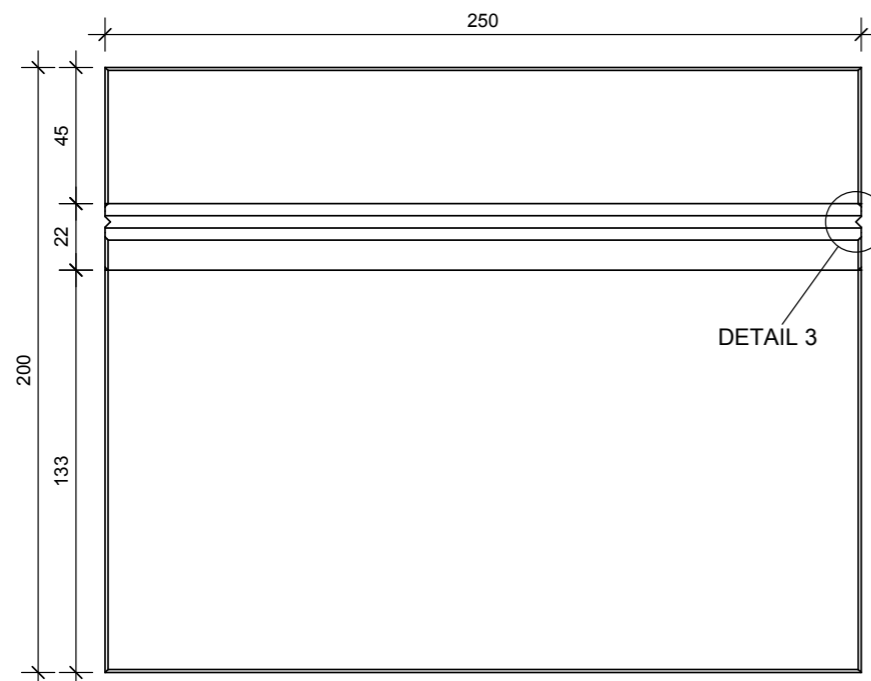
element / élément / Element / element

CLAGRI 316x250

sterkteklasse / classe de résistance Festigkeitsklasse / strength class	C60/75
sterkte bij levering / résistance lors de la livraison Festigkeit bei Lieferung / strength at delivery	/
betondekking / enrobage de béton Betondeckung / concrete cover	30mm
milieuklasse / classe d'exposition Expositionsklasse / exposure class (EN 206)	XC4, XF1, XA3
omgevingsklasse / classe d'environnement Umgebungs-kategorie / environmental class (NEN B15-001)	EA3, EE3
staalwaarde / qualité de l'acier Stahlqualität / steel quality	DE500BS

artikelnr. / numéro d'article Artikelnr. / item number	11181
versie / version Version / version	20170614
productie / production Herstellung / production	Wielsbeke
volumen / volume Volumen / volume	2.06 m ³
gewicht / poids Gewicht / weight	5069 kg
ankers / ancrés Anker / anchors	RTA: / KKA: /

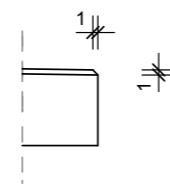
BOVENAANZICHT - VUE SUPERIEURE
DRAUFSICHT - TOP VIEW



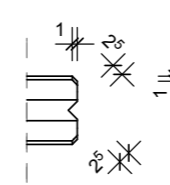
DETAIL 1



DETAIL 2



DETAIL 3



bovenbelasting / surcharge / Auflast / surcharge		randafstand / distance de bord Randabstand / safety distance (cm)		spoorbreedte largeur de voie Spurweite track width	
aslast / charge à l'essieu Achslast / axle load 10 Ton	met grondwal / avec remblai de terre mit Erdwall / with earth embankment	R1	R2	≥ 2.00m	≥ 0.55m
	zonder grondwal / sans remblai de terre ohne Erdwall / without earth embankment	0.20	0.80	≥ 2.9m wiëlbasis empattement Radstand wheelbase	≥ 0.65m
		0.30	1.60		
aslast / charge à l'essieu Achslast / axle load 15 Ton	met grondwal / avec remblai de terre mit Erdwall / with earth embankment	R1	R2	≥ 2.00m	≥ 0.70m
	zonder grondwal / sans remblai de terre ohne Erdwall / without earth embankment	0.40	1.10	≥ 3.3m wiëlbasis empattement Radstand wheelbase	≥ 0.70m
		0.60	2.90		



CBS BETON NV
Hooimeersstraat 8
B-8710 Wielsbeke

Tel. +32 56 61 75 37
Fax +32 56 61 75 39

info@cbs-beton.com
www.cbs-beton.com