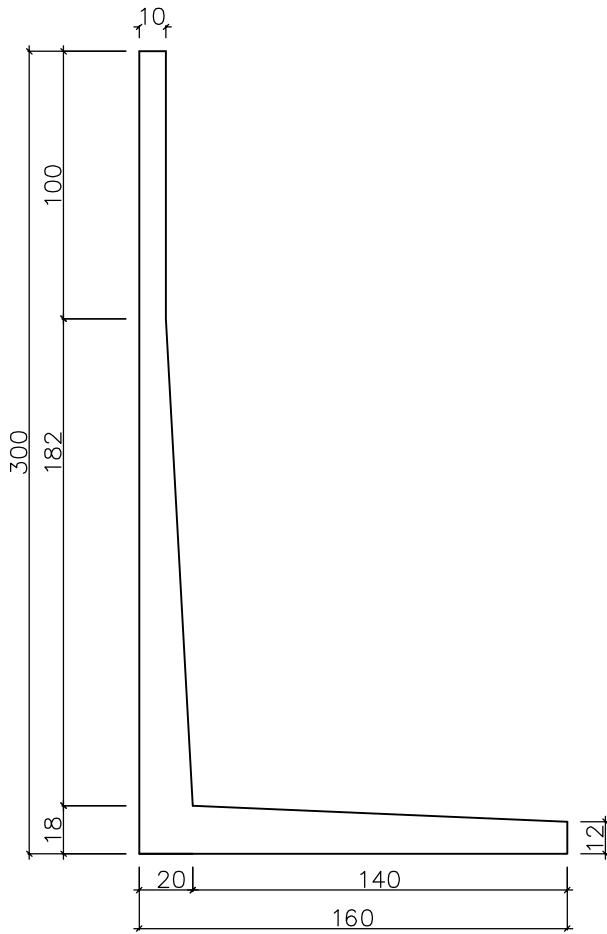
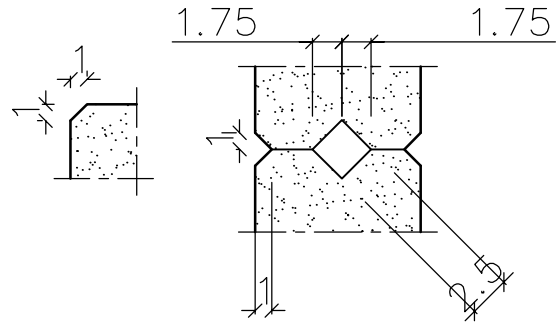


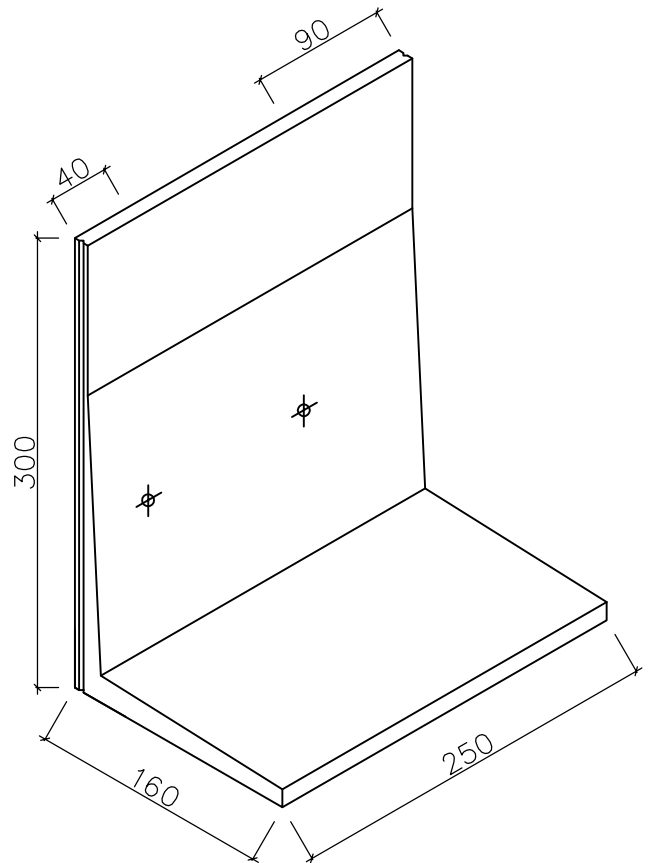
Doorsnede
Sch.: 1/25



Details
Sch.: 1/4



Perspectief



Betonsterkte:	C 55/67
min. sterkte	45 N/mm ²
Omgevingsklasse:	EE4 ES4 EA3
Betondekking:	30mm
Staalkwaliteit:	Fe B500
Overlast:	1000kg/m ² of 15 ton aslast volgens rekennota
Versie nr.:	BE-NL 20130626



CBS Beton bvba
Hooimeersstraat 8 | B-8710 Wielsbeke
T +32 56 61 75 37 | F +32 56 61 75 39
info@cbs-beton.com | www.cbs-beton.com

TECHNISCHE FICHE

Art.: CLF10A 300/250

Ankers: 2xKKA 2,5t + 2xRTA 2,5t

Gew.: 3710 kg

Klant:

Ref.:

Handtekening:

Akkoord:

Nr.: 11175