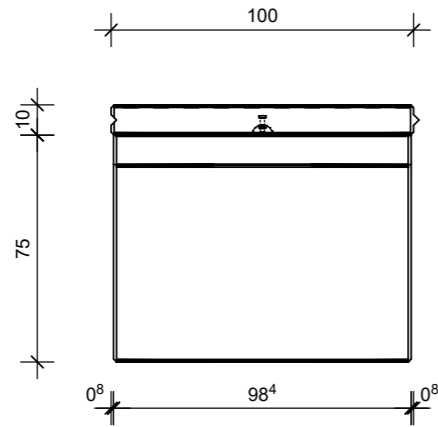
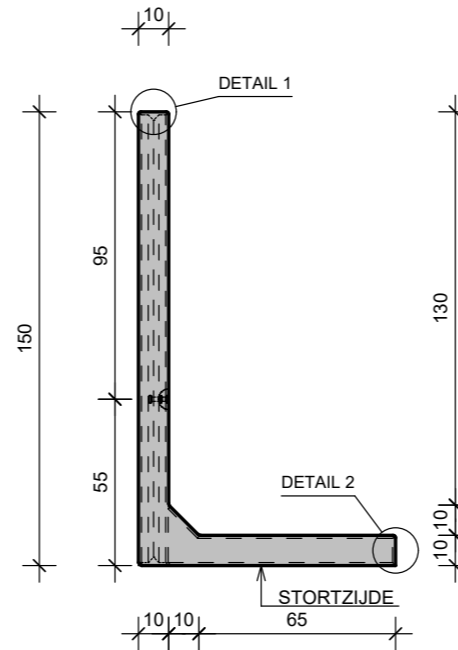


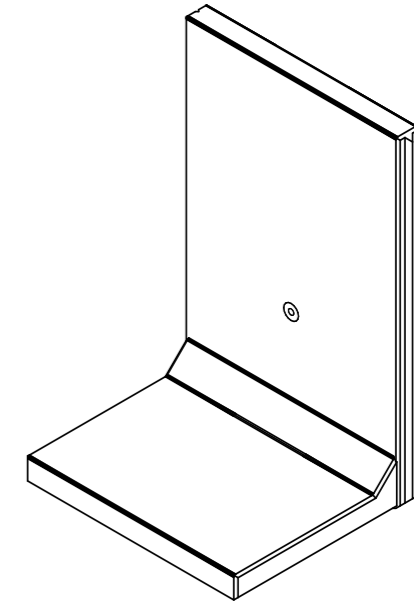
BOVENAANZICHT



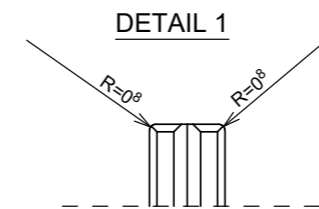
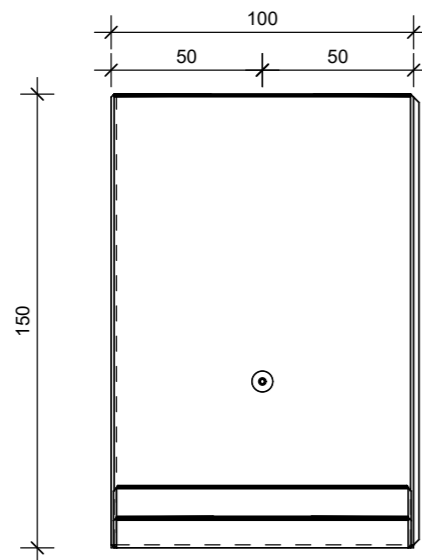
DOORSNEDE



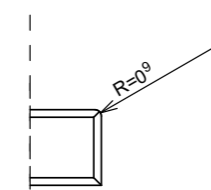
3D



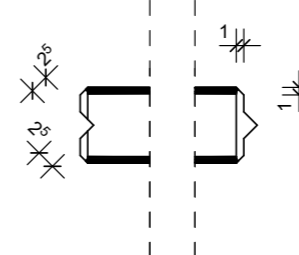
VOORAANZICHT



DETAIL 2



AANSLUITING



| TECHNISCHE FICHE | | | |
|---|---|---|-------------------------------------|
| element / élément / Element / element | | | |
| CLF10GS 150x100 | | | |
| bovenbelasting / surcharge Aufast / surcharge | artikelnummer / numéro d'article Artikelnummer / item number | versie / version Version / version | |
| Zie rekennota | 12000 | 08.02.2017 | |
| | productie / fabrication Herstellung / production | Wielsbeke | formaat / format Format / format |
| | | | A3 |
| sterkteklasse / classe de résistance Festigkeitsklasse / strength class | C60/75 | volume / volume Volumen / volume | 0.228 m ³ |
| sterkte bij levering / résistance lors de la livraison Festigkeit bei Lieferung / strength at delivery | / | gewicht / poids Gewicht / weight | 559 kg |
| betondekking / couverture de béton Betondeckung / concrete cover | 30mm | ankers / ancres Anker / anchors | TPA FA: / KKA: 1x 2,5T-65mm |
| milieuklasse / classe d'exposition Expositionklasse / exposure class | XC4, XD3, XS3, XF4, XA3 | bekistingszijde / côté coffrage Schalungsseite / formwork side | Glad |
| omgevingsklasse / classe d'environnement Umgebungs-kategorie / environmental class (NBN EN 206) | EA3, EE4, ES4 | stortzijde / côté coulage Gussseite / pouring side | Afgestreken |
| staalkwaliteit / qualité de l'acier Stahlgüte / steel quality | BE500S | | |
| projectnummer / numéro de projet / Projektnummer / project number | | | |
| !10 | | | |
| klant / client / Kunde / client | !6 | project / projet / Projekt / project | !8 |



Hooimeersstraat 8
B-8710 Wielsbeke

Tel. +32 (0)56 61 75 37
Fax +32 (0)56 61 75 39

info@cbs-beton.com
www.cbs-beton.com