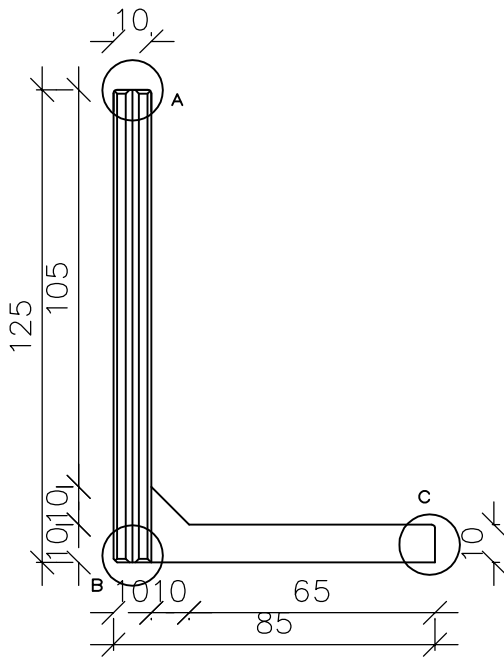
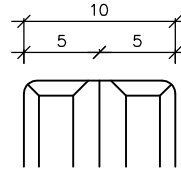


Zijaanzicht  
Sch.: 1/20

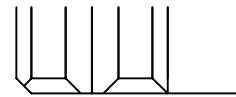
Details  
Sch.: 1/5



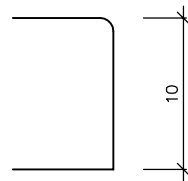
Detail A



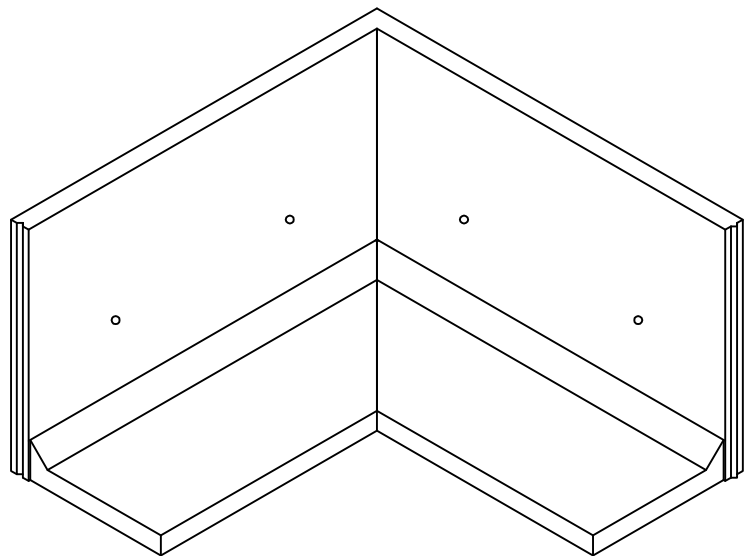
Detail B



Detail C



Perspectief



Betonsterkte:	C 60/75
Omgevingsklasse:	EA3, EE4, ES4
Betondekking:	30 mm
Staal kwaliteit:	FeB 500
Overlast:	1000 kg/m <sup>2</sup>



CBS Beton bvba  
Hooimeersstraat 8 | B-8710 Wielsbeke  
T +32 56 61 75 37 | F +32 56 61 75 39  
info@cbs-beton.com | www.cbs-beton.com

TECHNISCHE FICHE

Art.: CLF10GSVH 125x200

Ankers: 4xKKA 2,5t

Gew.: 1649 kg

Klant:

Ref.:

Handtekening:

Akkoord:

Versie nr.: BE-NL 20150331

Nr.: 11706