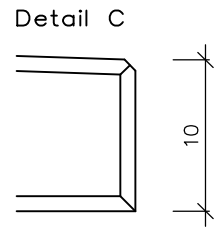
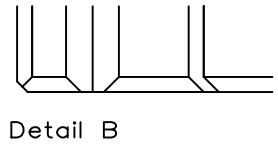
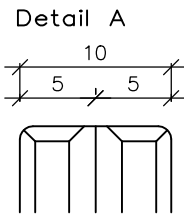
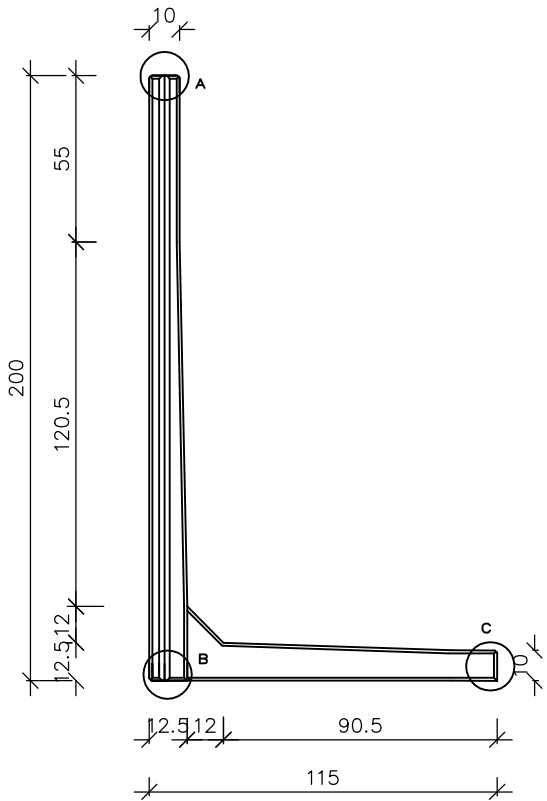
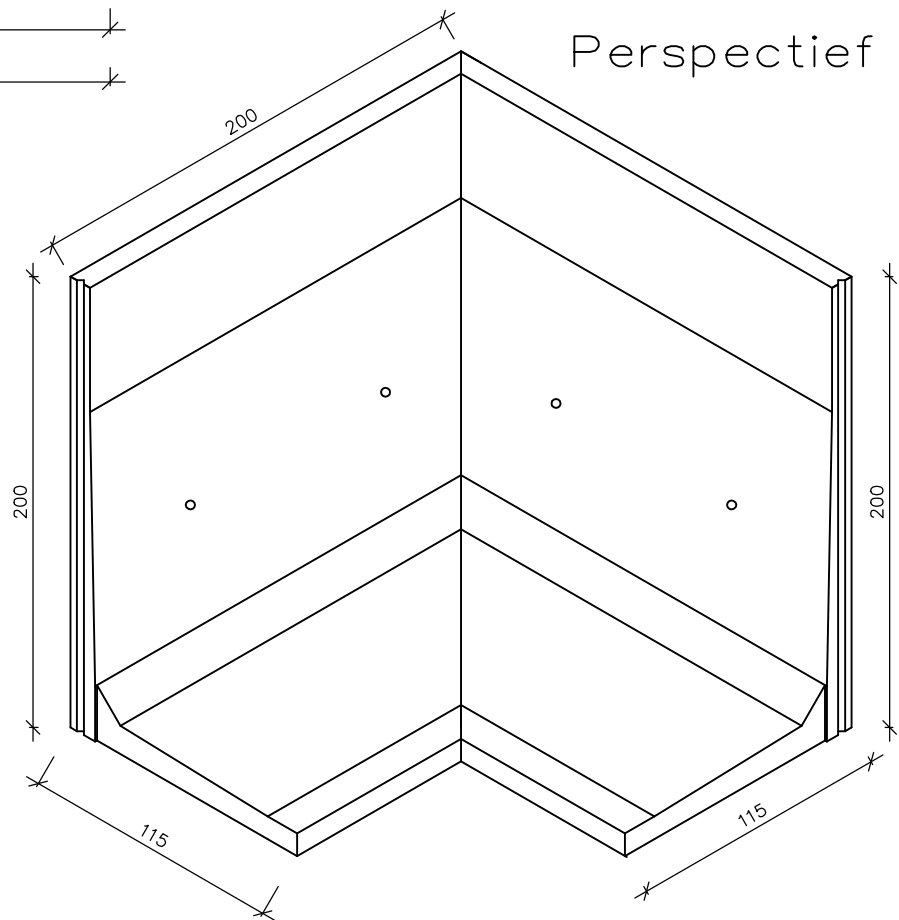


Doorsnede
Sch.: 1/25

Details
Sch.: 1/5



Perspectief



Betonsterkte:	C 60/75
Omgevingsklasse:	EA3, EE4, ES4
Betondekking:	30 mm
Staalkwaliteit:	FeB 500
Overlast:	1000 kg/m ²



CBS Beton bvba
Hooimeersstraat 8 | B-8710 Wielsbeke
T +32 56 61 75 37 | F +32 56 61 75 39
info@cbs-beton.com | www.cbs-beton.com

TECHNISCHE FICHE

Art.: CLF10GSVH 200x200

Ankers: 4xKKA 2,5t

Gew.: 2652 kg

Klant:

Ref.:

Handtekening:

Akkoord: