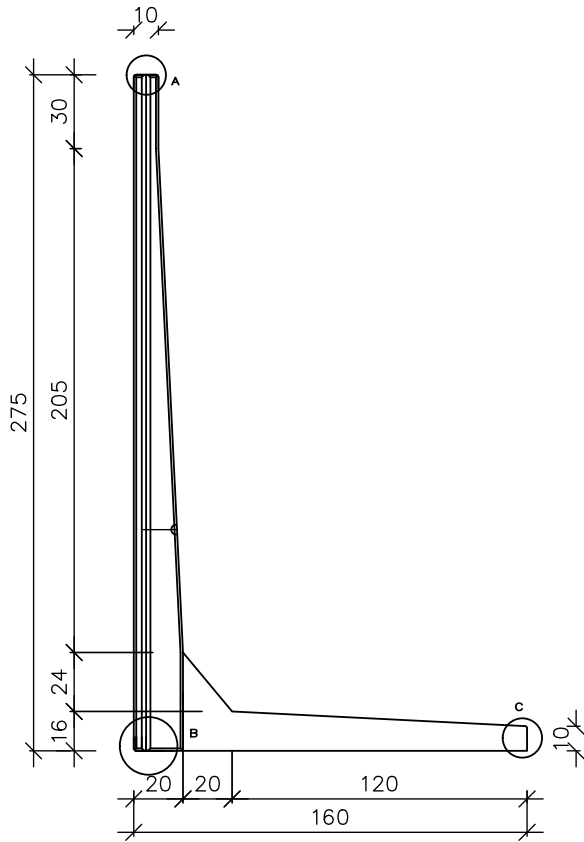
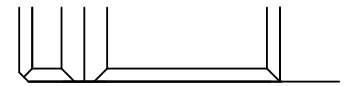
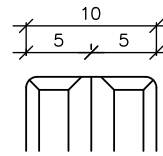


## Doorsnede

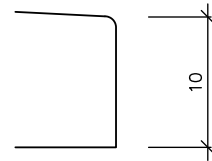


## Details

Detail A

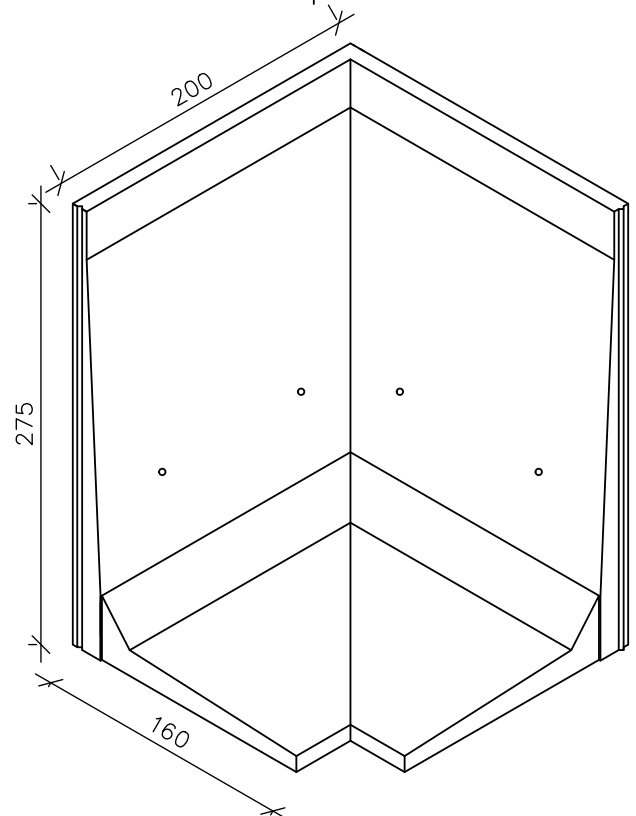


Detail B



Detail C

## Perspectief



Betonsterkte:	C 60/75
Omgevingsklasse:	EA3, EE4, ES4
Betondekking:	30 mm
Staalkwaliteit:	FeB 500
Overlast:	Zie rekennota

Versie nr.: BE-NL 20170601



CBS Beton nv  
Hooimeersstraat 8 | B-8710 Wielsbeke  
T +32 56 61 75 37 | F +32 56 61 75 39  
info@cbs-beton.com | www.cbs-beton.com

### TECHNISCHE FICHE

Art.: CLF10GSVH 275x200

Ankers: 4xKKA 5t

Gew.: 5070 kg

Klant:

Ref.:

Handtekening:

Akkoord:

Nr.: 11708