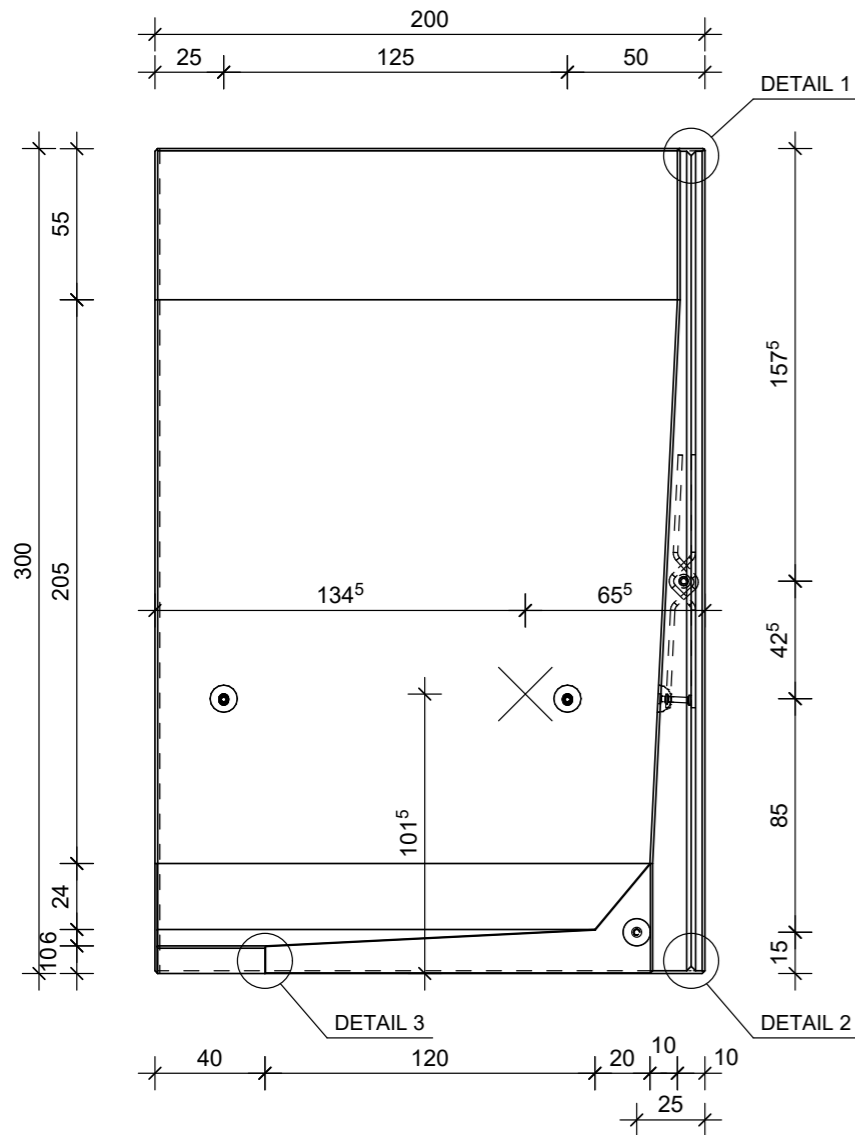
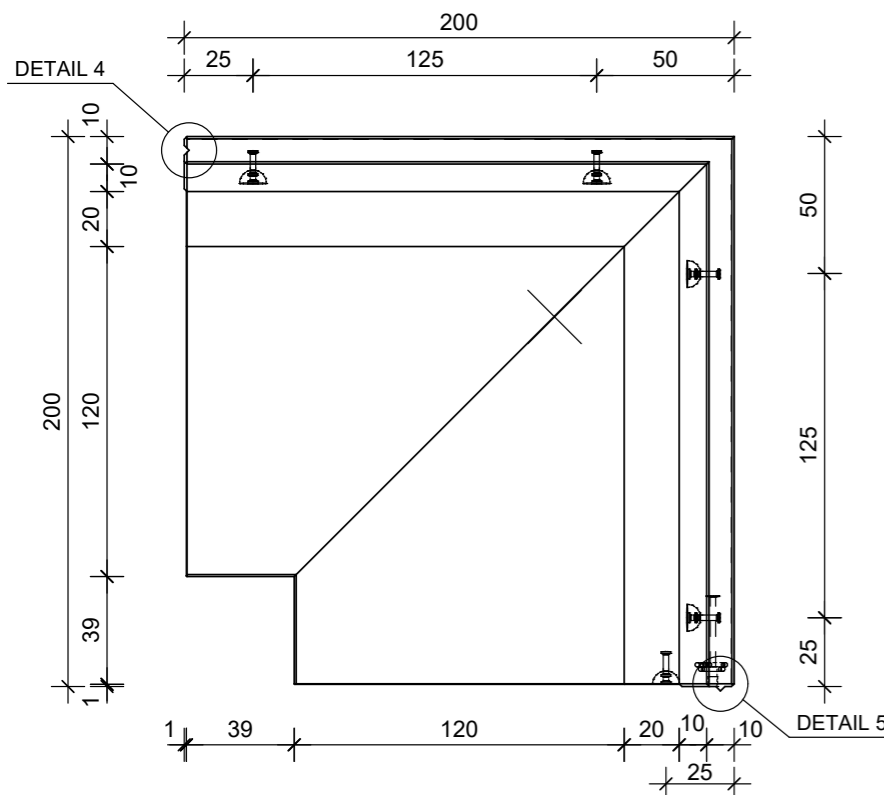


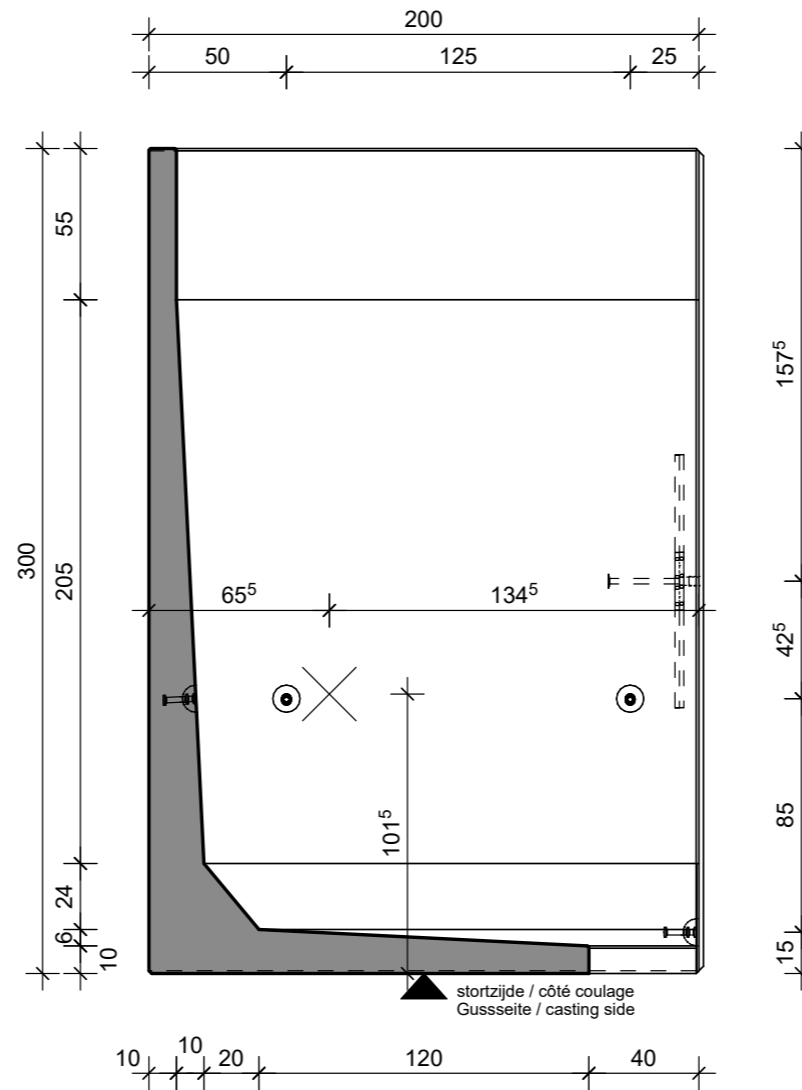
VOORAANZICHT - VUE FRONTALE
VORDERANSICHT - FRONT VIEW



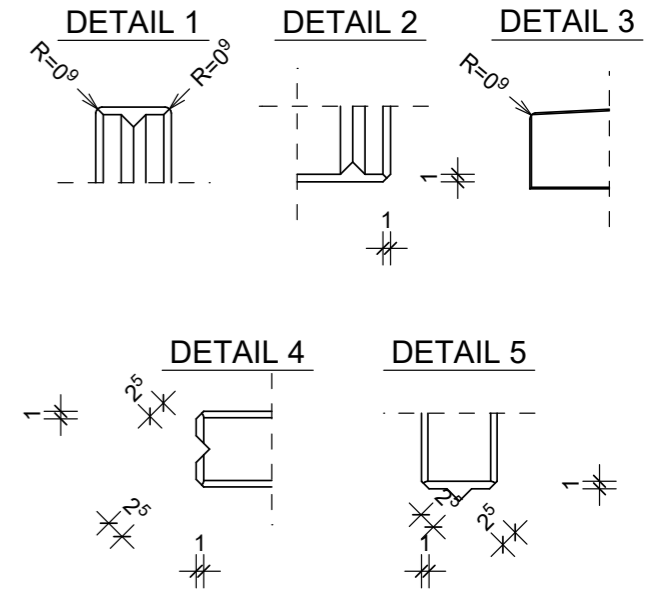
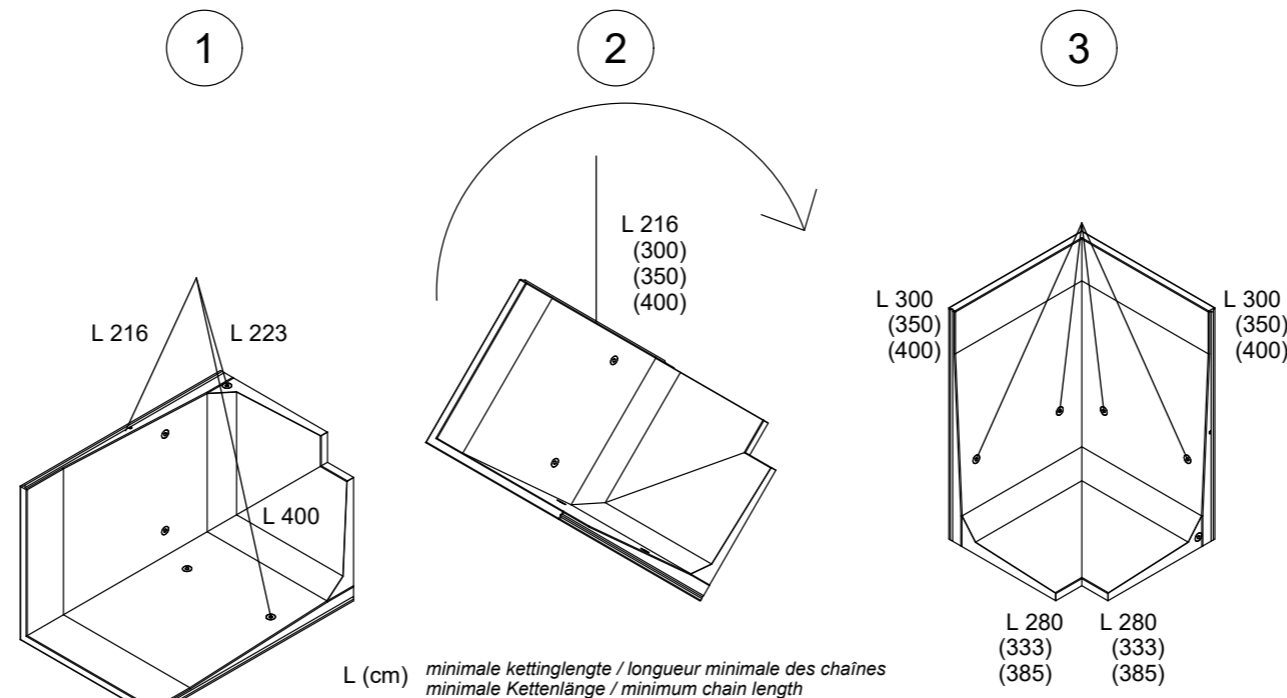
BOVENAANZICHT - VUE SUPERIEURE
DRAUFSICHT - TOP VIEW



DOORSNEDE - COUPE TRANSVERSALE
QUERSCHNITT - CROSS SECTION



HIJSVOORSCHRIFT - INSTRUCTION DE LEVAGE
LIFTING INSTRUCTION - HEBEANLEITUNG



TECHNISCHE FICHE / FICHE TECHNIQUE
TECHNISCHE DATEN / TECHNICAL DATA

element / élément / Element / element		CLF10GSVH 300x200	
sterkteklasse / classe de résistance Festigkeitsklasse / strength class	C60/75	artikelnr. / numéro d'article Article nr. / item number	11709
constructieklasse / classe structurale Bauklasse / structural class	S1	versie / version Version / version	20190416
betondekking / enrobage de béton Betondeckung / concrete cover	30mm	productie / production Herstellung / production	Wielsbeke
milieuklasse / classe d'exposition Expositionklasse / exposure class (EN 206)	B / NL: XC4, XD3, XS3, XF4* F / UK: XC4, XD1, XS1, XF3* D: XC4, XF3*	volumen / volume Volumen / volume	2.2 m ³
omgevingsklasse / classe d'environnement Umgebungsclass / environmental class (NBN B15-001)	EE4/ES4*	gewicht / poids Gewicht / weight	5300 kg
staalkwaliteit / qualité de l'acier Stahlgüte / steel quality	B500A*	ankers / ancrages Anker / anchors	KKA: 5x 5T-120mm HBS: 1x MRd24-325mm
toelaatbare maatafwijking / écart dimensionnel admissible zulässige Maßabweichung / allowable dimensional deviation	+5mm/-5mm	hijskaken / anneaux de levage Kupplungen / lifting links	4x HEFH KKA 5 1x HEFH HBS MRd24
stortzijde / côté coulage Gussseite / casting side	afgestreken / tiré à la règle abgestrichen / levelled	betonafmetingen / dimensions de béton Betonabmessungen / concrete dimensions	cm
andere afmetingen / autres dimensions andere Abmessungen / other dimensions			mm

