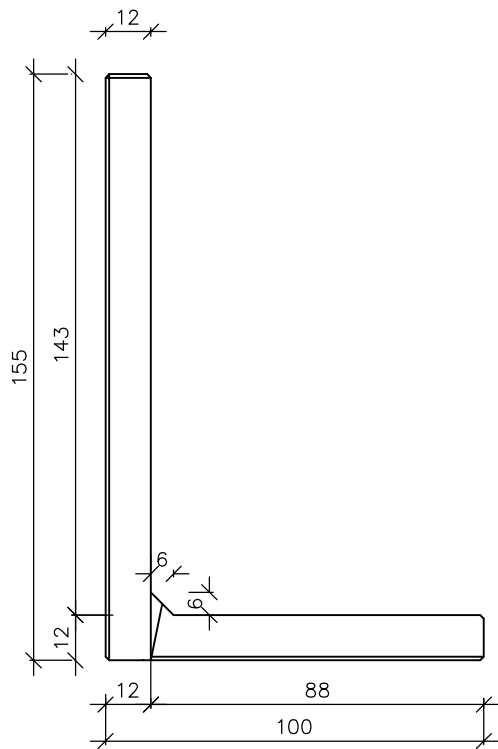


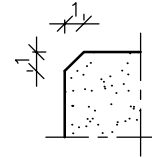
Doorsnede

Sch.: 1/20

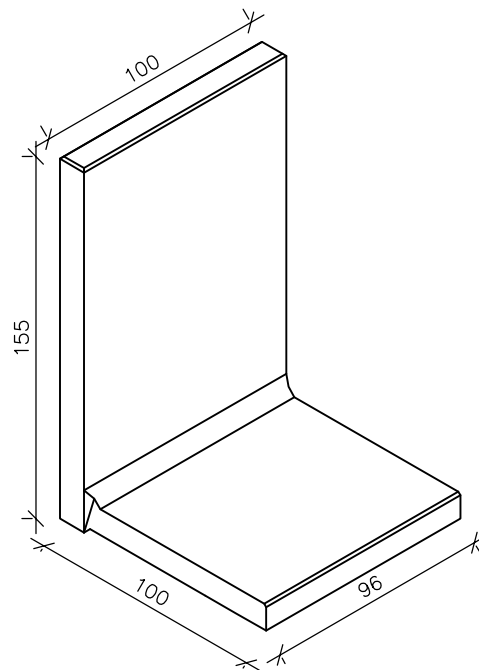


Details

Sch.: 1/4



Perspectief



Betonsterkte:	C 55/67
min. sterkte	45 N/mm ²
Omgevingsklasse:	EE4 ES4 EA3
Betondekking:	30mm
Staalkwaliteit:	Fe B500
Overlast:	1000kg/m ² of 15 ton aslast volgens rekennota
Versie nr.:	BE-NL 20140123



CBS Beton bvba
 Hooimeersstraat 8 | B-8710 Wielsbeke
 T +32 56 61 75 37 | F +32 56 61 75 39
 info@cbs-beton.com | www.cbs-beton.com

TECHNISCHE FICHE

Art.: CLF12GSE 155x100

Ankers:

Gew.: 700 kg

Klant:

Ref.:

Handtekening:

Akkoord:

Nr.: