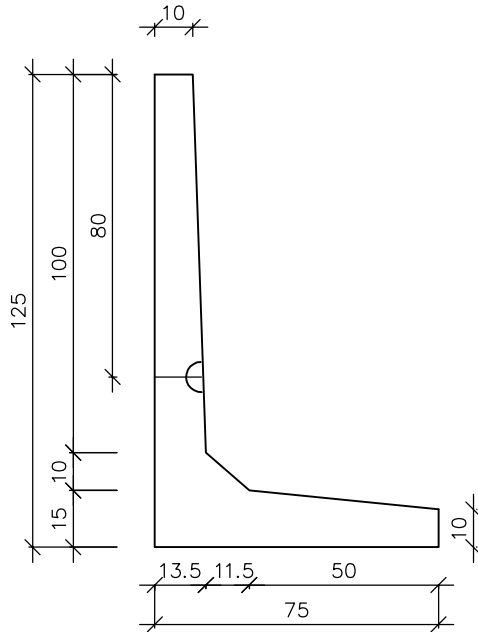


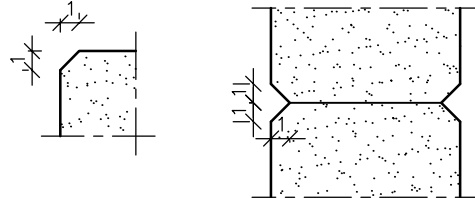
Doorsnede

Sch.: 1/20

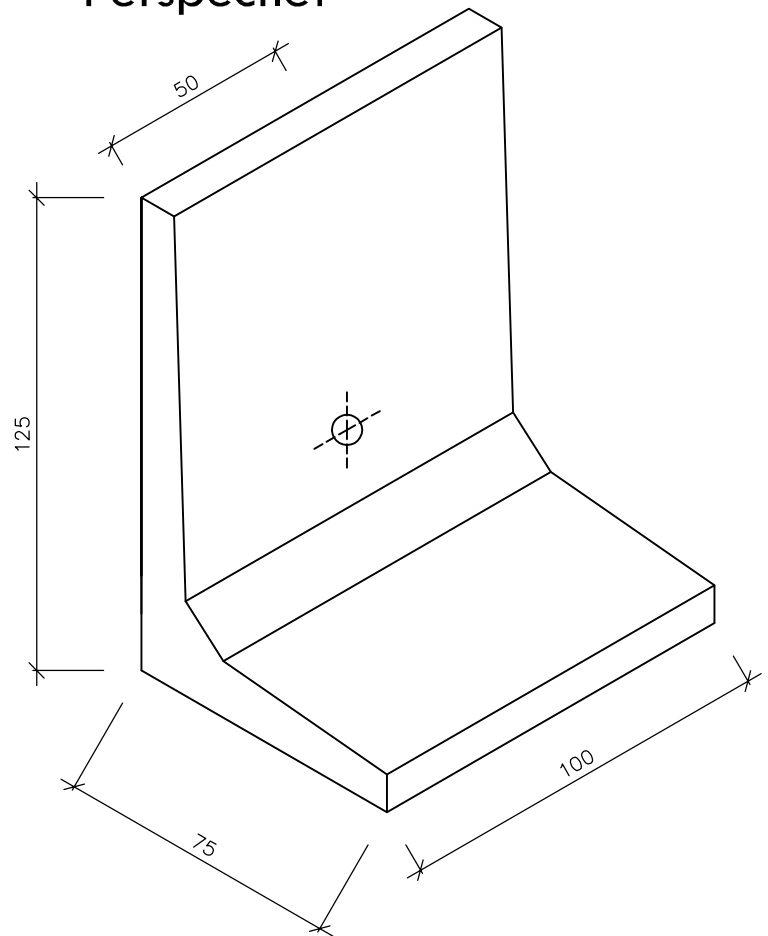


Details

Sch.: 1/4



Perspectief



Milieuklasse: XC4, XD3,
XS1, XF4, XA3
Betonsterkte: C 55/67
Betondekking: 30mm
Staalkwaliteit: FeB500
Overlast: 1000kg/m²
Gewicht: 580 kg
Type ankers: 1xHakron 1,3t
Projklasse: cat 3 vlgs crit 73

Laatste wijz : 23-01-12

Sch. : var.



Hooimeersstr 8
8710 Wielsbeke

Tel : 0032(0)56/61.75.37 - Fax : 0032(0)56/61.75.39
Web: www.cbs-beton.com - info@cbs-beton.com

Aannemer:

Ref.:

Type: CLG 125-100

Technische Fiche