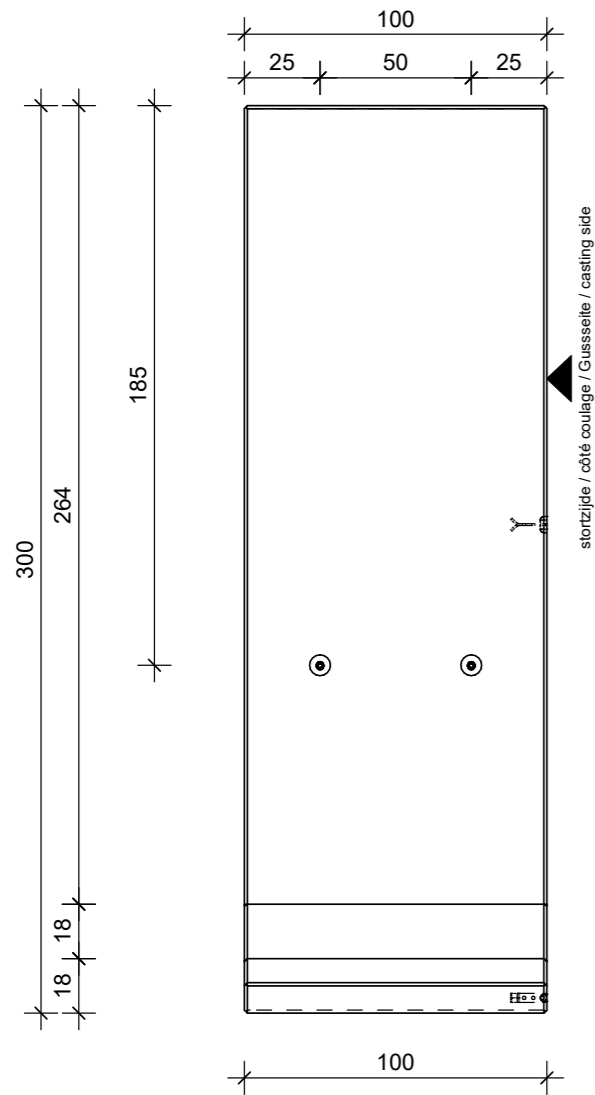
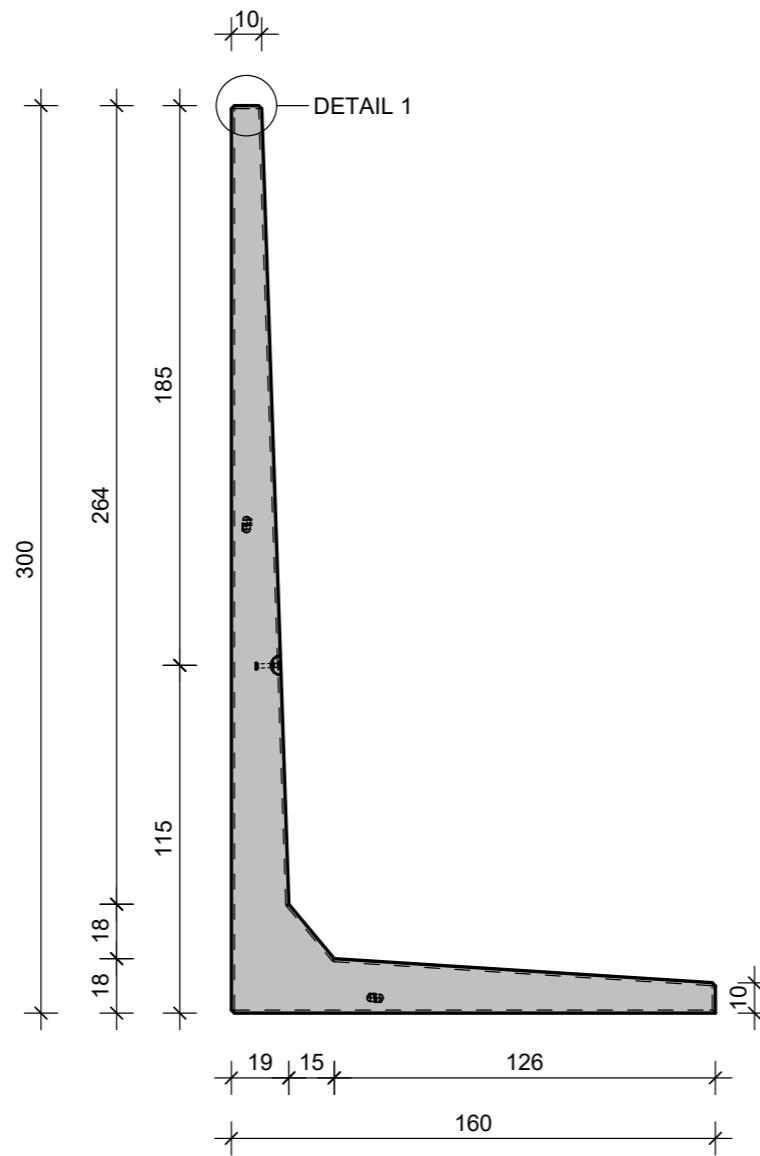


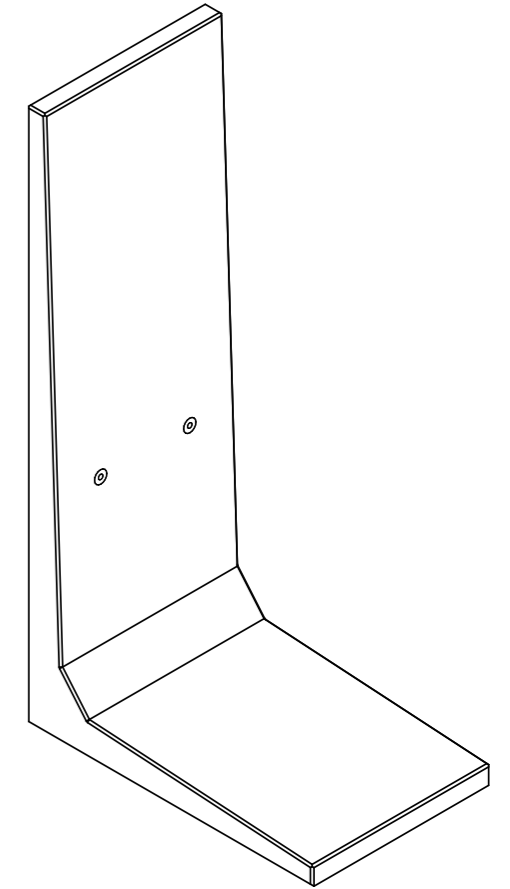
VOORAANZICHT - VUE FRONTALE
VORDERANSICHT - FRONT VIEW



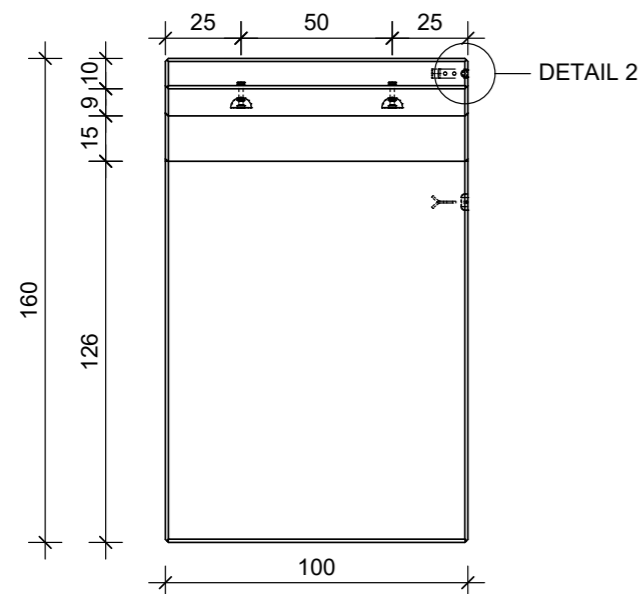
DOORSNEDE - COUPE TRANSVERSALE
QUERSCHNITT - CROSS SECTION



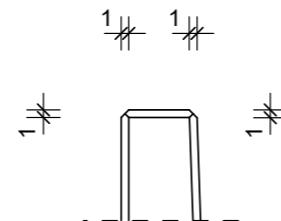
3D



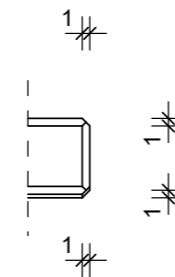
BOVENAANZICHT - VUE SUPERIEURE
DRAUFSICHT - TOP VIEW



DETAIL 1



DETAIL 2



TECHNISCHE FICHE - FICHE TECHNIQUE
TECHNISCHE DATEN - TECHNICAL DATA

element / élément / Element / element

CLG 300x100

bovenbelasting / surcharge Aufast / surcharge	artikelnummer / numéro d'article Artikelnummer / item number	versie / version Version / version
Zie rekennota	10394	14.06.2017
productie / fabrication Herstellung / production	Wielsbeke	
	formaat / format Format / format	A3

sterkteklasse / classe de résistance Festigkeitsklasse / strength class	C60/75
sterkte bij levering / résistance lors de la livraison Festigkeit bei Lieferung / strength at delivery	/
betondekking / couverture de béton Betondeckung / concrete cover	30mm
milieuklasse / classe d'exposition Expositionklasse / exposure class	XC4, XD3, XS3, XF4, XA3
omgevingsklasse / classe d'environnement Umgebungsklasse / environmental class (NBN EN 206)	EA3, EE4, ES4
staalkwaliteit / qualité de l'acier Stahlgüte / steel quality	DE500BS

volume / volume Volumen / volume	0.6671 m ³
gewicht / poids Gewicht / weight	1635 kg
ankers / ancras Anker / anchors	TPA FA: 2x 1,25T KKA: 2x 2,5T
bekistingszijde / côté coffrage Schalungssseite / formwork side	Glad
stortzijde / côté coulage Gussseite / casting side	Afgestroken

projectnummer / numéro de projet / Projektnummer / project number	
klant / client / Kunde / client	project / projet / Projekt / project



Hooimeersstraat 8
B-8710 Wielsbeke

Tel. +32 (0)56 61 75 37
Fax +32 (0)56 61 75 39

info@cbs-beton.com
www.cbs-beton.com