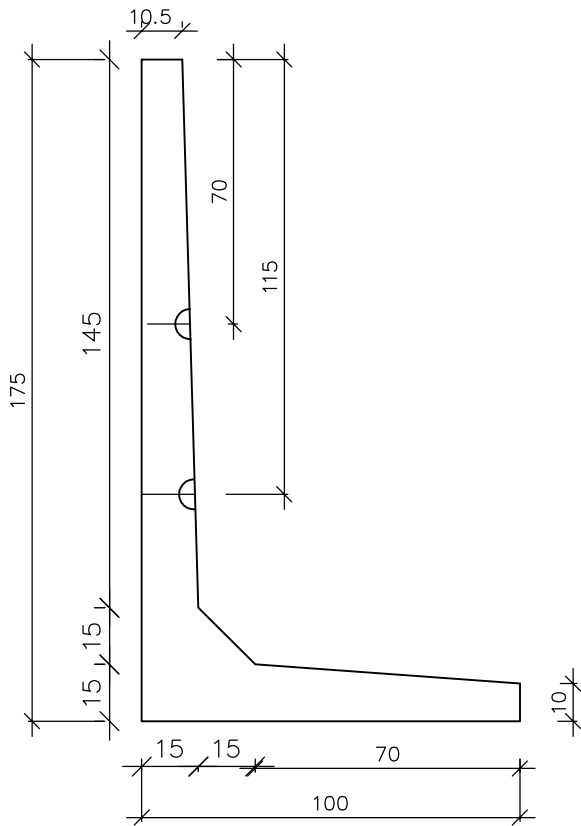


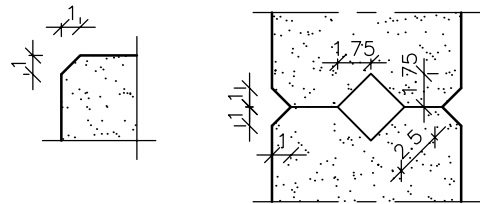
Doorsnede

Sch.: 1/20

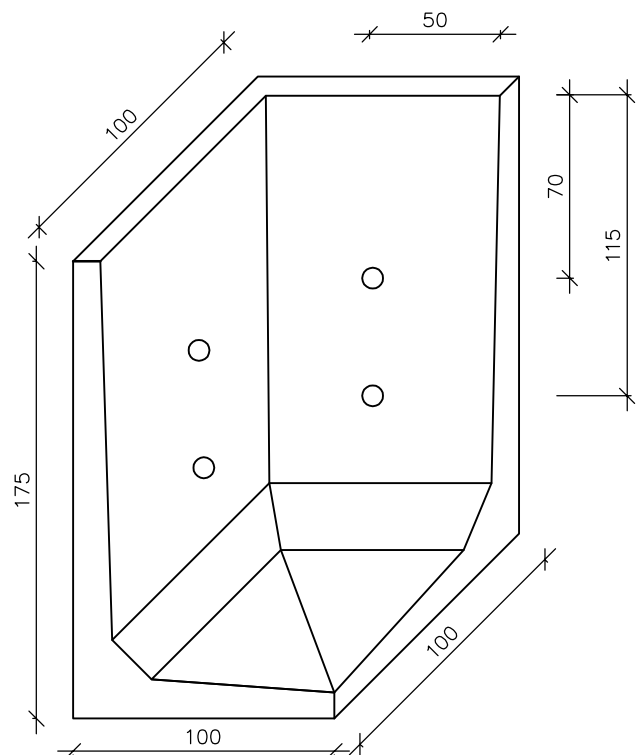


Details

Sch.: 1/4



Perspectief



Milieuklasse:	XC4, XD3, XS1, XF4, XA3
Betonsterkte:	C 55/67
Betondekking:	30mm
Staalkwaliteit:	FeB500
Overlast:	1000kg/m ²
Gewicht:	1360 kg
Type ankers:	4xHakron 1,3t
Projklasse:	cat 3 vlgs crit 73
Laatste wijz :	30-01-12
Sch. :	var.



Hooimeersstr 8
8710 Wielsbeke

Tel : 0032(0)56/61.75.37 - Fax : 0032(0)56/61.75.39
Web: www.cbs-beton.com - info@cbs-beton.com

Aannemer:

Ref.:

Type: CLGVH 175-100

Technische fiche