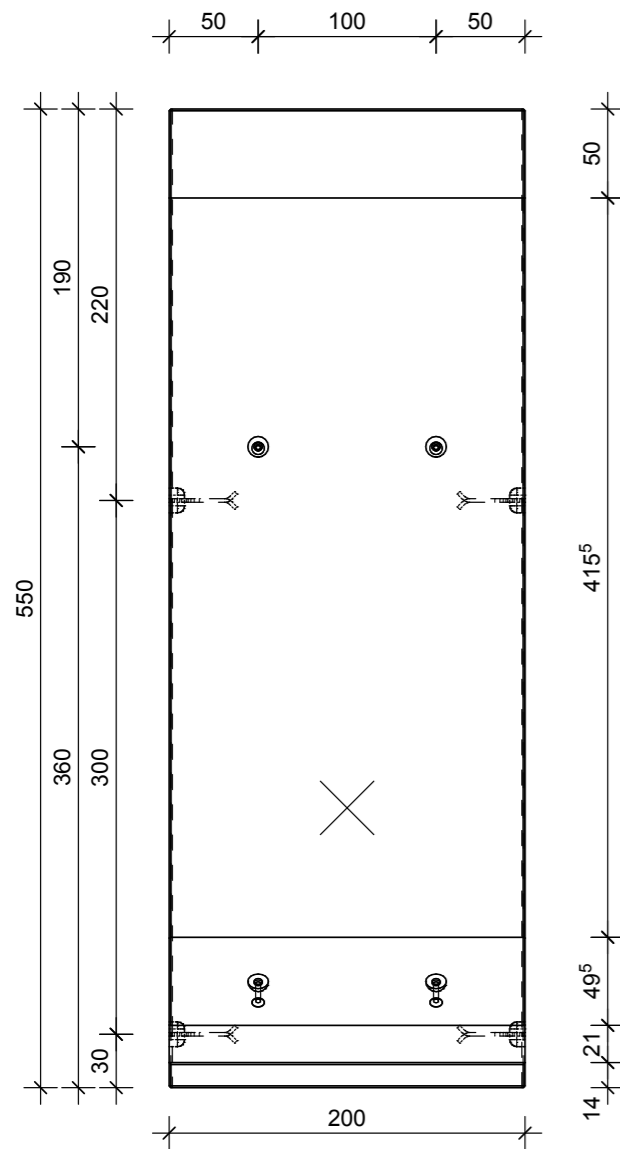
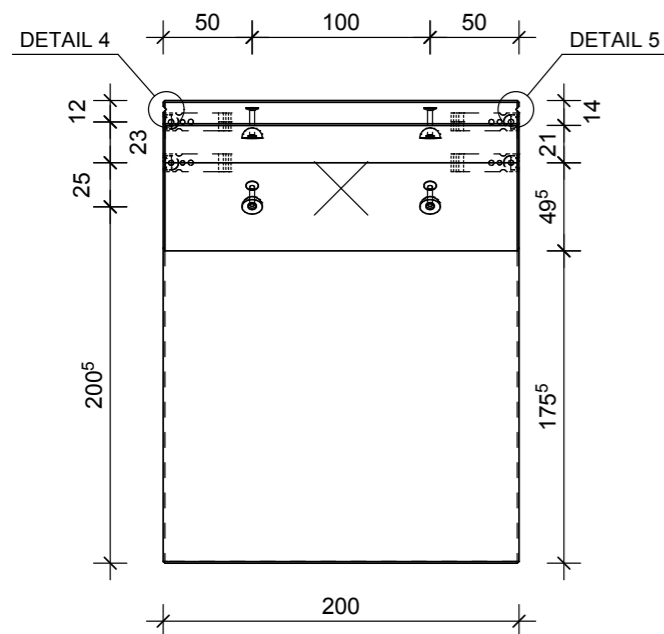


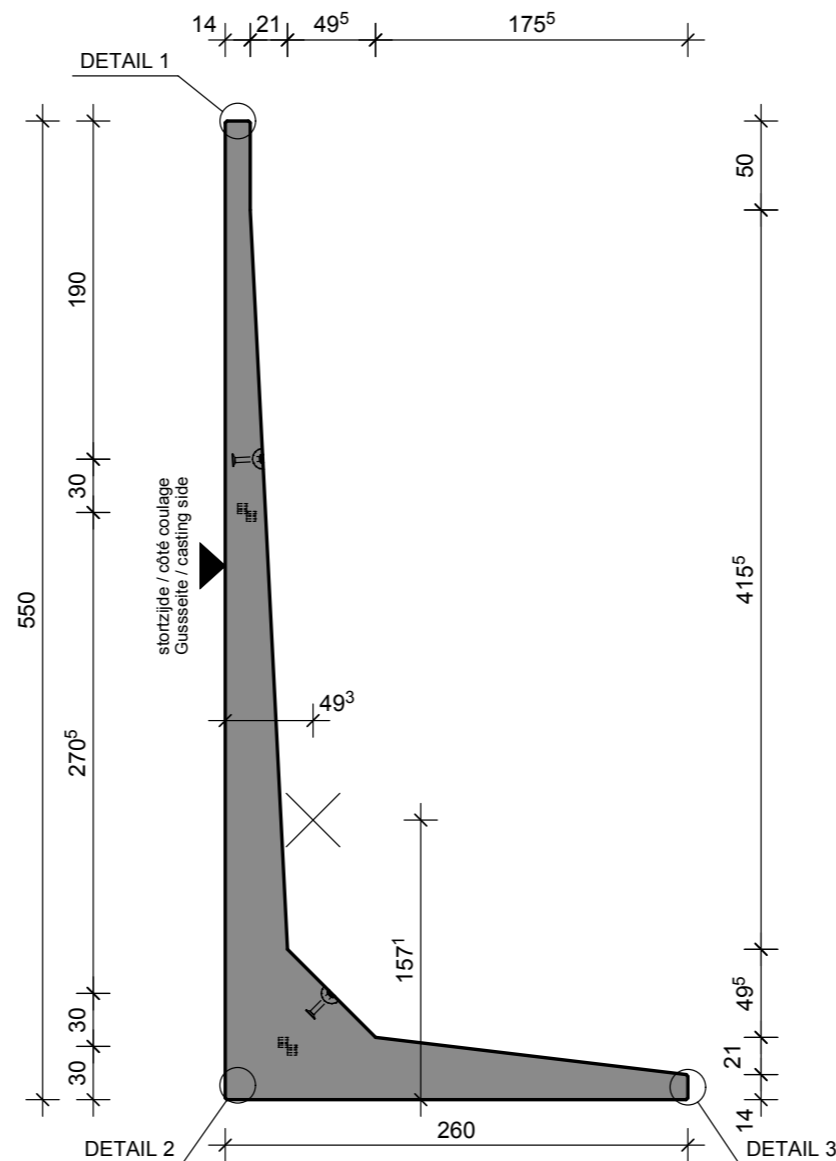
VOORAANZICHT - VUE FRONTALE
VORDERANSICHT - FRONT VIEW



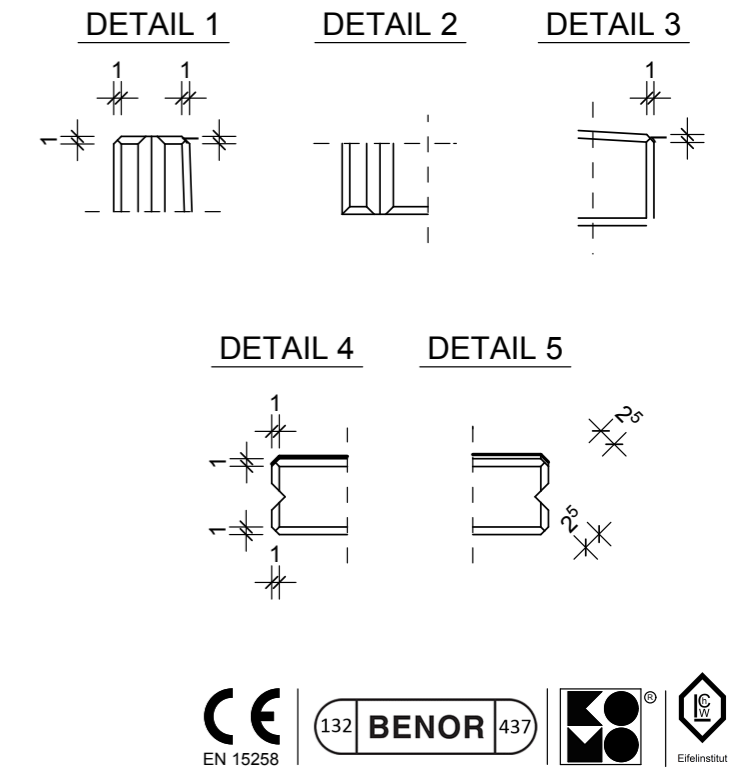
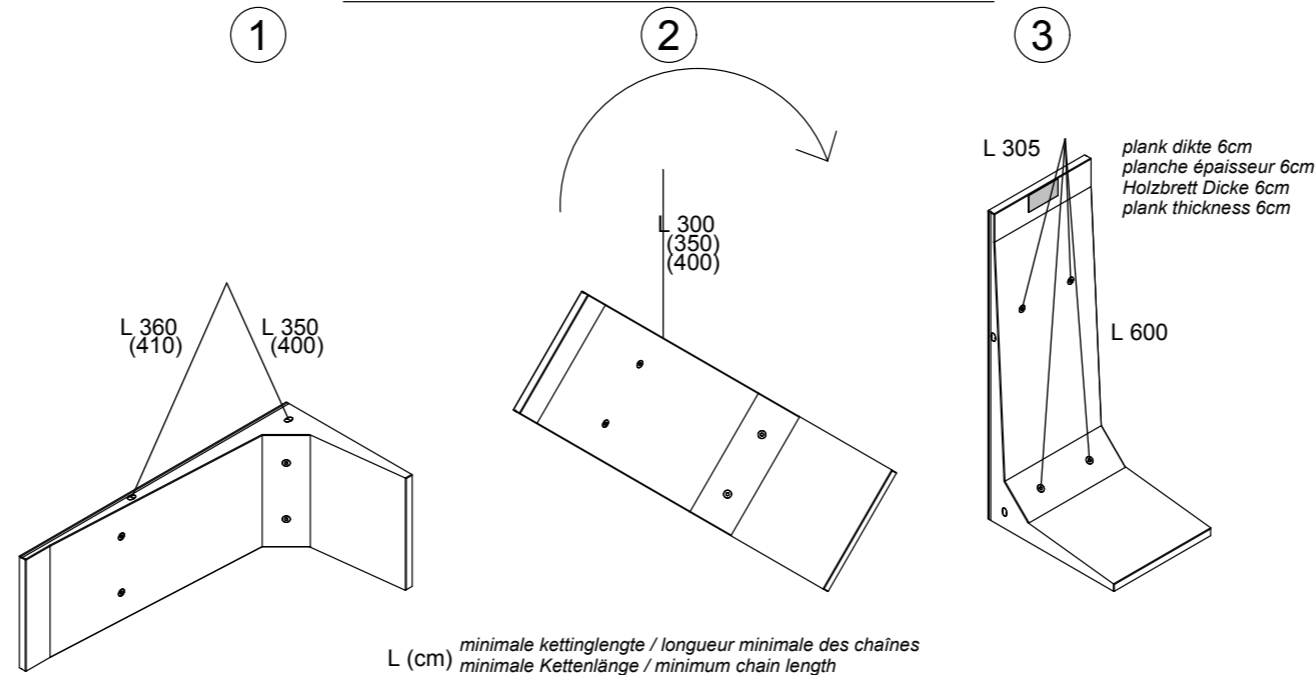
BOVENAANZICHT - VUE SUPERIEURE
DRAUFSICHT - TOP VIEW



DOORSNEDE - COUPE TRANSVERSALE
QUERSCHNITT - CROSS SECTION



HIJSVOORSCHRIFT - INSTRUCTION DE LEVAGE
LIFTING INSTRUCTION - HEBEANLEITUNG



TECHNISCHE FICHE / FICHE TECHNIQUE
TECHNISCHE DATEN / TECHNICAL DATA

<p>element / élément / Element / element</p> <h2>CLXA 550x200</h2>			
sterkteklasse / classe de résistance Festigkeitsklasse / strength class	C60/75	artikelnr. / numéro d'article Article nr. / item number	10467
constructieklasse / classe structurale Bauklasse / structural class	S1	versie / version Version / version	20190812
betondekking / enrobage de béton Betondeckung / concrete cover	30mm	productie / production Herstellung / production	Wielsbeke
milieuklasse / classe d'exposition Expositionssklasse / exposure class (EN 206)	B / NL: XC4, XD3, XS3, XF4* F / UK: XC4, XD1, XS1, XF3* D: XC4, XF3*	volumen / volume Volumen / volume	4.2162 m ³
omgevingsklasse / classe d'environnement Umgebungsclass / environmental class (NBN B15-001)	EE4/ES4*	gewicht / poids Gewicht / weight	10330 kg
staalkwaliteit / qualité de l'acier Stahlqualität / steel quality	B500B*	ankers / ancrés Anker / anchors	KKA: 4x10T 170mm RTA: 4x10T
toelaatbare maatafwijking / écart dimensionnel admissible zulässige Maßabweichung / allowable dimensional deviation	+5mm/-5mm	hijshaken / anneaux de levage Kupplungen / lifting links	4x HEFH KKA 10 4x HEFH RTA 10
stortzijde / côté coulage Gussseite / casting side	afgestreken / tiré à la règle abgestrichen / levelled	betonafmetingen / dimensions de béton Betonabmessungen / concrete dimensions	cm
andere afmetingen / autres dimensions andere Abmessungen / other dimensions			mm

