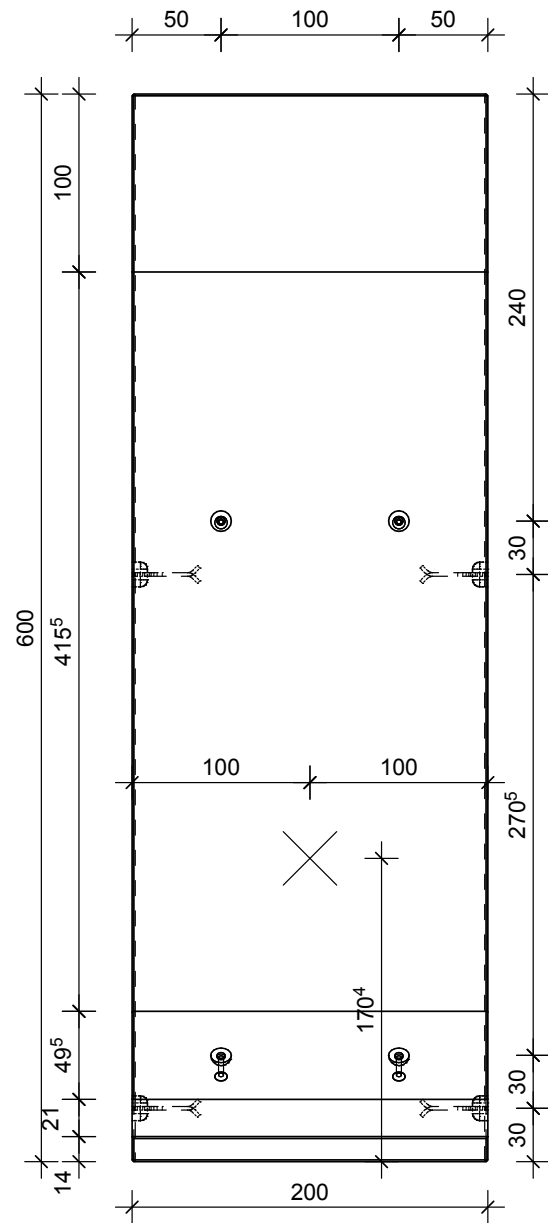
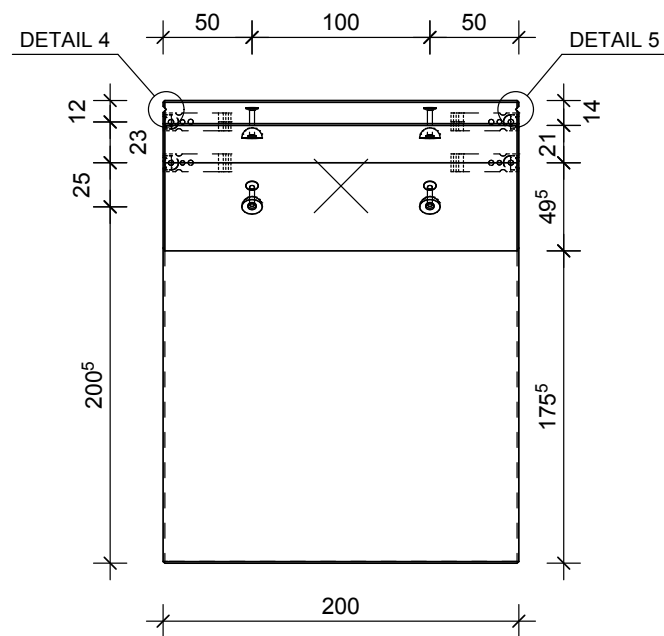


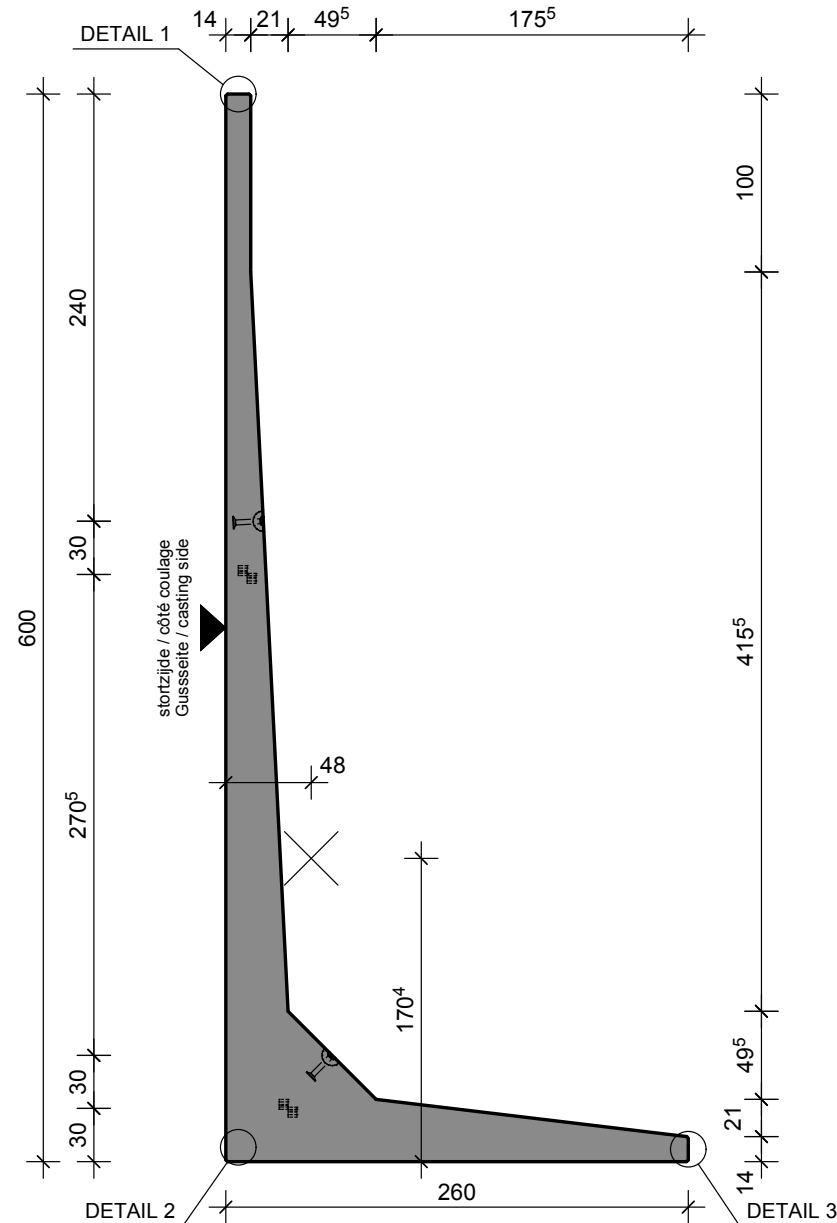
VOORAANZICHT - VUE FRONTALE  
VORDERANSICHT - FRONT VIEW



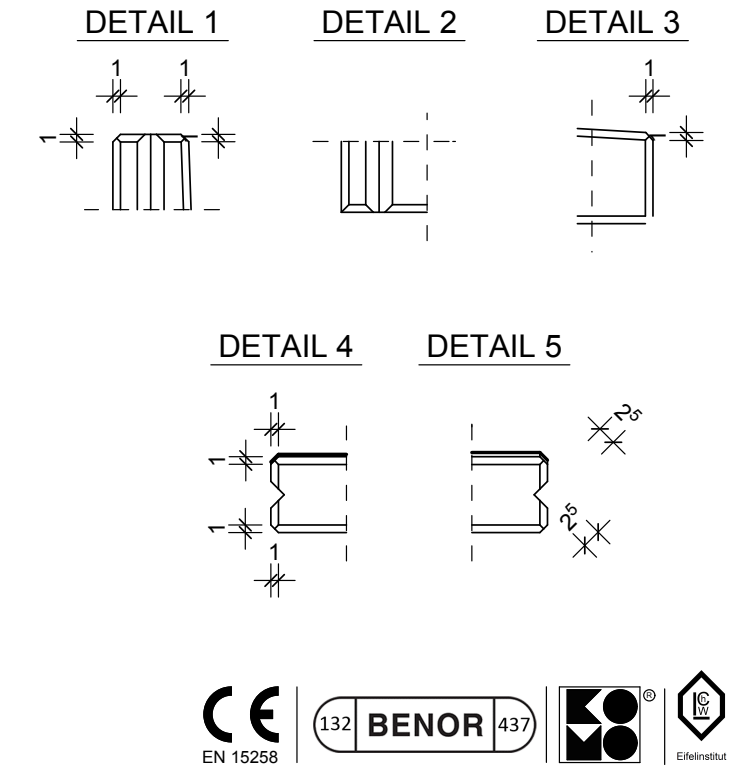
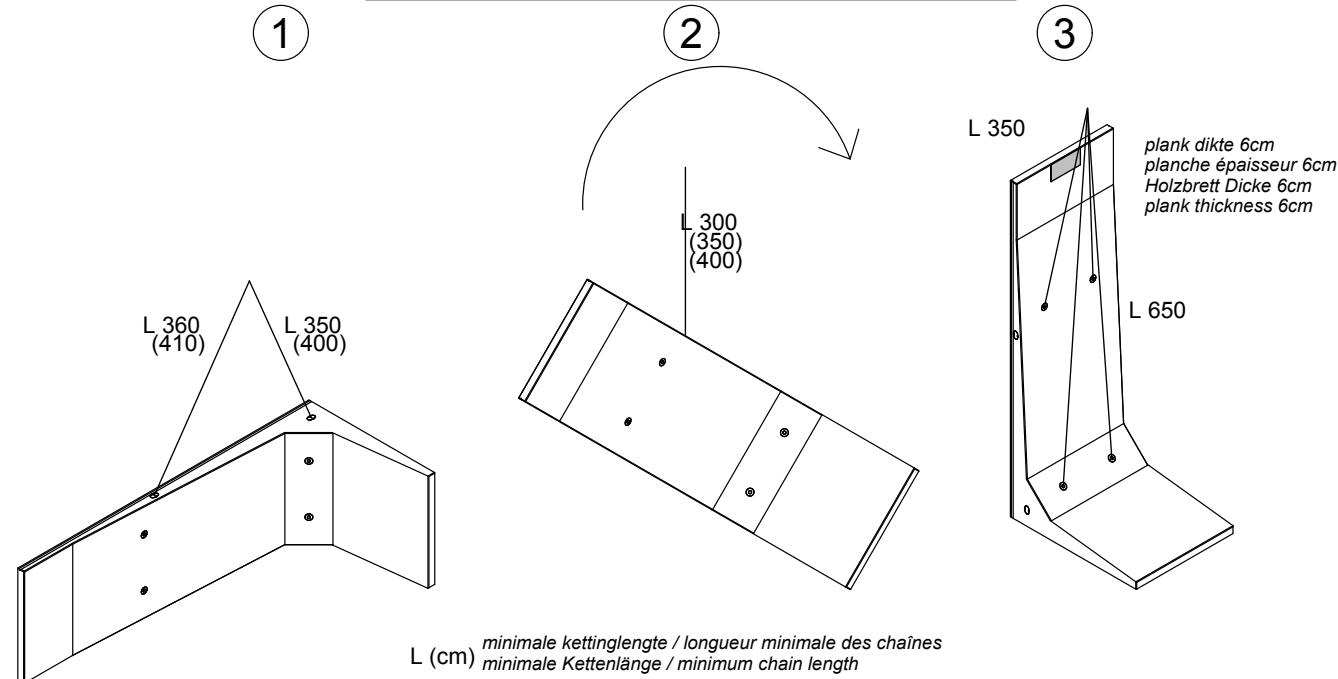
BOVENAANZICHT - VUE SUPERIEURE  
DRAUFSICHT - TOP VIEW



DOORSNEDE - COUPE TRANSVERSALE  
QUERSCHNITT - CROSS SECTION

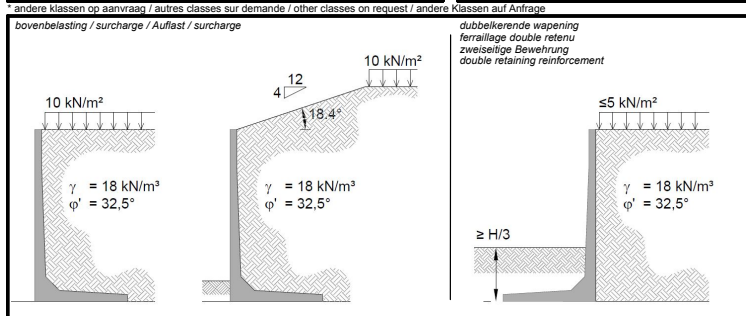


HIJSVOORSCHRIFT - INSTRUCTION DE LEVAGE  
LIFTING INSTRUCTION - HEBEANLEITUNG



TECHNISCHE FICHE / FICHE TECHNIQUE  
TECHNISCHE DATEN / TECHNICAL DATA

<b>CLXA 600x200</b>	
sterkteklasse / classe de résistance Festigkeitsklasse / strength class	C60/75
constructieklasse / classe structurale Bauklasse / structural class	S1
betondekking / enrobage de béton Betondeckung / concrete cover	30mm
milieuklasse / classe d'exposition Expositionssklasse / exposure class (EN 206)	B / NL: XC4, XD3, XS3, XF4* F / UK: XC4, XD1, XS1, XF3* D: XC4, XF3*
omgevingssklasse / classe d'environnement Umgebungssklasse / environmental class (NBN B15-001)	EE4/ES4*
staalkwaliteit / qualité de l'acier Stahlqualität / steel quality	B500B*
toelaatbare maatafwijking / écart dimensionnel admissible zulässige Maßabweichung / allowable dimensional deviation	+5mm/-5mm
stortzijde / côté coulage Gussseite / casting side	afgestreken / tiré à la règle abgestrichen / levelled
betonafmetingen / dimensions de béton Betonabmessungen / concrete dimensions	cm
andere afmetingen / autres dimensions andere Abmessungen / other dimensions	mm
andere klassen op aanvraag / autres classes sur demande / other classes on request / andere Klassen auf Anfrage	
bovenbelasting / surcharge / Auflast / surcharge	dubbelzijdige wapening ferrailage double retenu zweiseitige Bewehrung double retaining reinforcement
10 kN/m <sup>2</sup>	10 kN/m <sup>2</sup>
γ = 18 kN/m <sup>3</sup> φ' = 32,5°	γ = 18 kN/m <sup>3</sup> φ' = 32,5°
12	12
18,4°	18,4°
10 kN/m <sup>2</sup>	10 kN/m <sup>2</sup>
γ = 18 kN/m <sup>3</sup> φ' = 32,5°	γ = 18 kN/m <sup>3</sup> φ' = 32,5°
≥ H/3	≥ H/3
≤ 5 kN/m <sup>2</sup>	≤ 5 kN/m <sup>2</sup>
12	12
18,4°	18,4°
10 kN/m <sup>2</sup>	10 kN/m <sup>2</sup>
γ = 18 kN/m <sup>3</sup> φ' = 32,5°	γ = 18 kN/m <sup>3</sup> φ' = 32,5°



 CBS BETON NV Hooiemerstraat 8 B-8710 Wiesbeke Tel. +32 56 61 75 37 Fax +32 56 61 75 39 info@cbs-beton.com www.cbs-beton.com	 CBS SARL 3087 Rue de la Gare F-59299 Boeschepe Tel. +32 56 61 75 37 Fax +32 56 61 75 39 info@cbs-beton.com www.cbs-beton.com	 CBS Concrete Products Ltd. Westwood House Annie Med Lane South Cave - HU15 2HG Tel. +44 808 199 1258 info@cbs-concreteproducts.co.uk www.cbs-concreteproducts.co.uk	 CBS BETON GmbH Bahnhofstrasse 2 D-54608 Biallar Tel. +49 6555 900 19 80 Fax +49 6555 900 19 819 info@cbs-beton.de www.cbs-beton.de
---	--	---	--