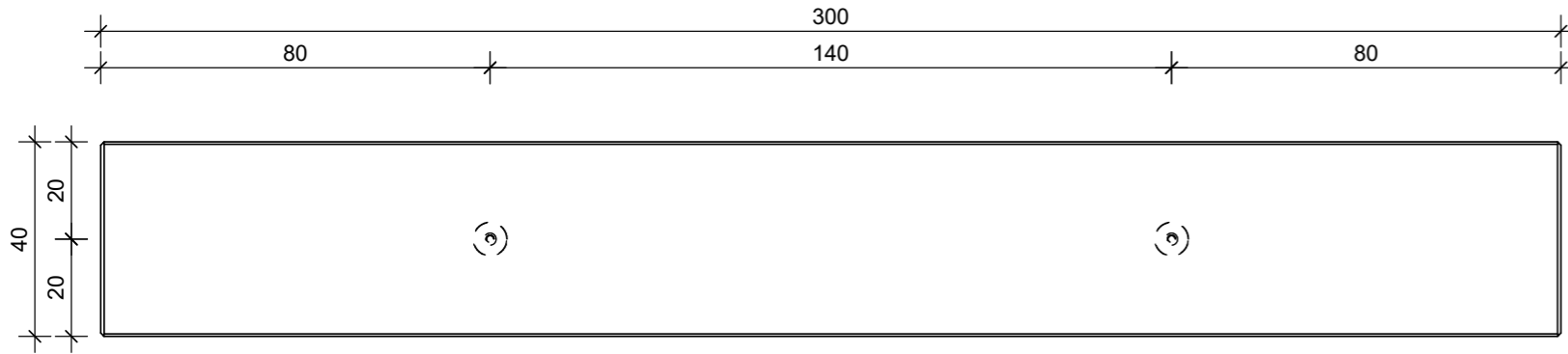
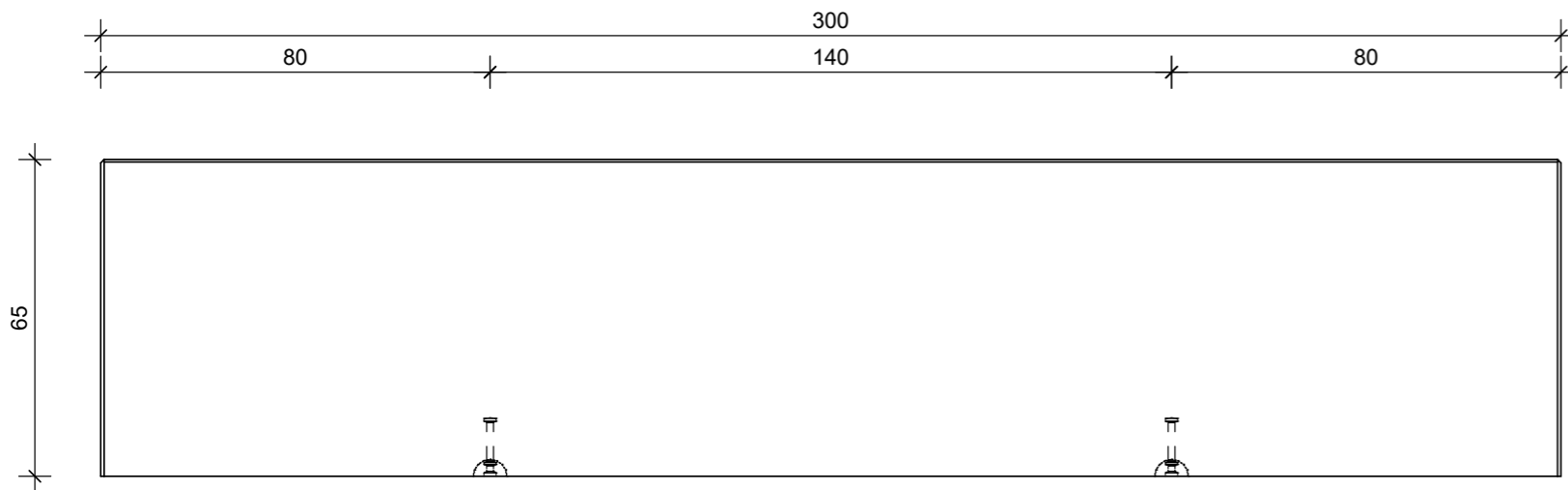


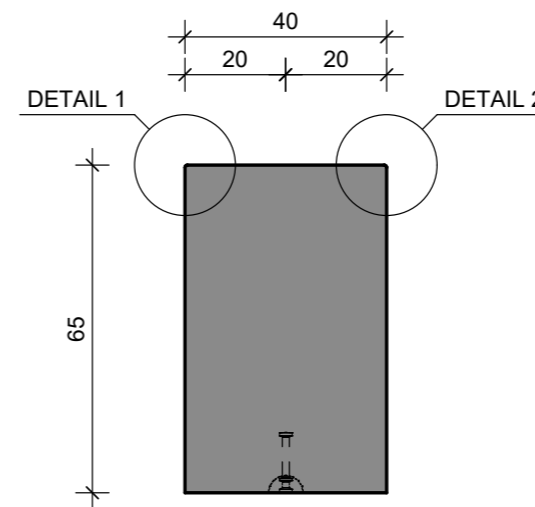
BOVENAANZICHT - VUE SUPERIEURE
DRAUFSICHT - TOP VIEW



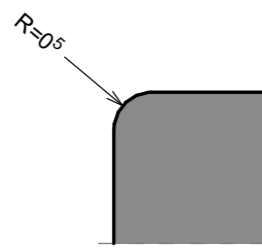
VOORAANZICHT - VUE FRONTALE
VORDERANSICHT - FRONT VIEW



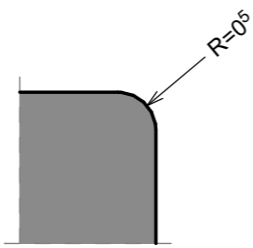
DOORSNEDE - COUPE TRANSVERSALE
QUERSCHNITT - CROSS SECTION



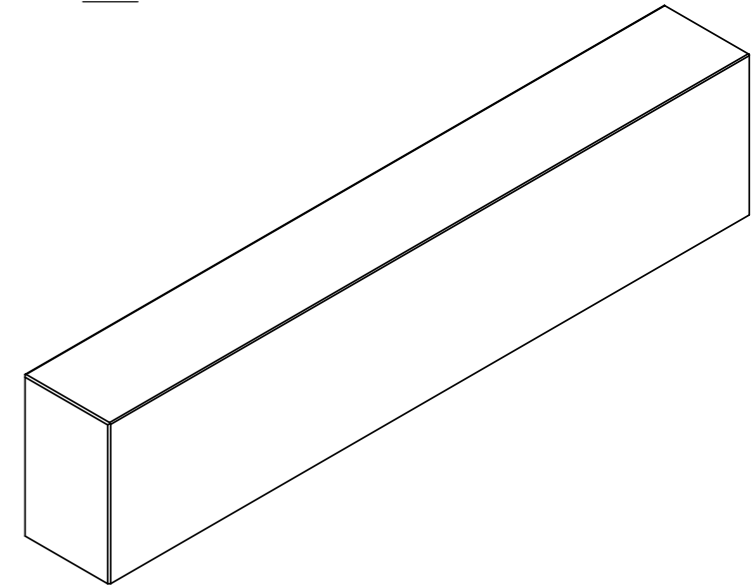
DETAIL 1



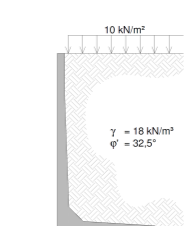

DETAIL 2



3D



TECHNISCHE FICHE / FICHE TECHNIQUE
TECHNISCHE DATEN / TECHNICAL DATA

CMEUZ40 65x300 (standaard)		11914	
sterkteklasse / classe de résistance Festigkeitsklasse / strength class	C60/75	artikelnr. / numéro d'article Artikelnr. / item number	11914
sterkte bij levering / résistance lors de la livraison Festigkeit bei Lieferung / strength at delivery	/	versie / version Version / version	20170720
betondekking / enrobage de béton Betondeckung / concrete cover	35mm	productie / production Herstellung / production	Wielsbeke
milieuklasse / classe d'exposition Expositionklasse / exposure class (EN 206)	XC4, XF1 *	volume / volume Volumen / volume	0.77 m³
omgevingsklasse / classe d'environnement Umgebungs-klasse / environmental class (NBN B15-001)	EE3 *	gewicht / poids Gewicht / weight	1910 kg
staalkwaliteit / qualité de l'acier Stahlqualität / steel quality	BE500S	ankers / ancrés Anker / anchors	RTA: / KKA: 2x 2.5t
bovenbelasting / surcharge / Auflast / surcharge		universeel hijshaak / anneau de levage Universalkopf-Kuplung / universal head lifting link	

projectnummer / numéro de projet / Projektnummer / project number	klant / client / Kunde / client
/	/
project / projet / Projekt / project	/

 CBS BETON NV Hooimeersstraat 8 B-8710 Wielsbeke Tel. +32 56 61 75 37 Fax +32 56 61 75 39 info@cbs-beton.com www.cbs-beton.com	 CBS SPRL 3087 Rue de la Gare F-59299 Boeschepe Tel. +32 56 61 75 37 Fax +32 56 61 75 39 info@cbs-beton.com www.cbs-beton.com	 CBS Concrete Products Ltd. Westwood House Annie Med Lane South Cave - HU15 2HG Tel. +44 808 189 1258 info@cbs-concreteproducts.co.uk www.cbs-concreteproducts.co.uk
--	---	--