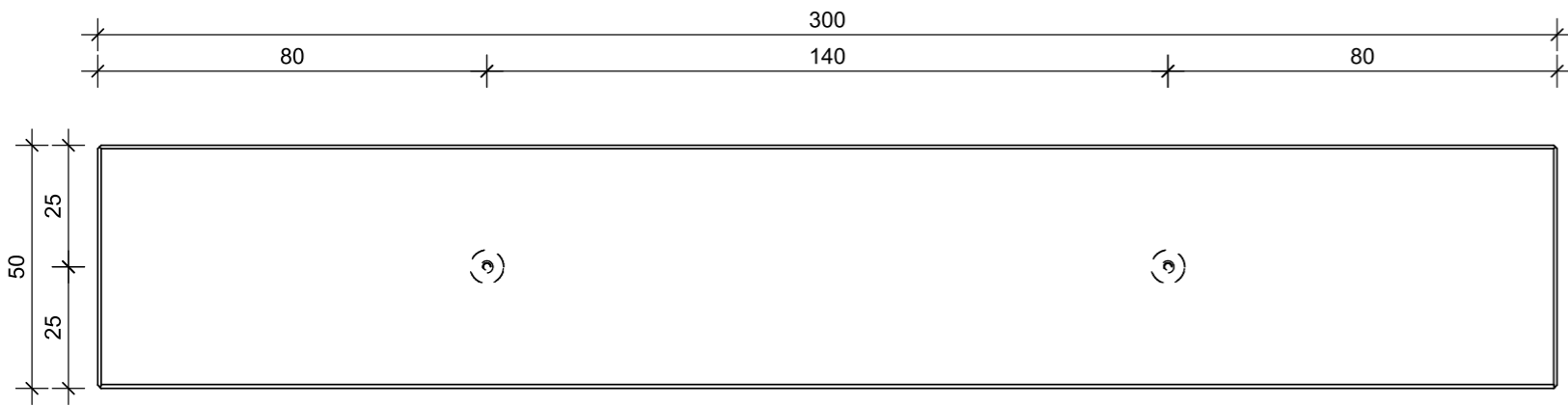
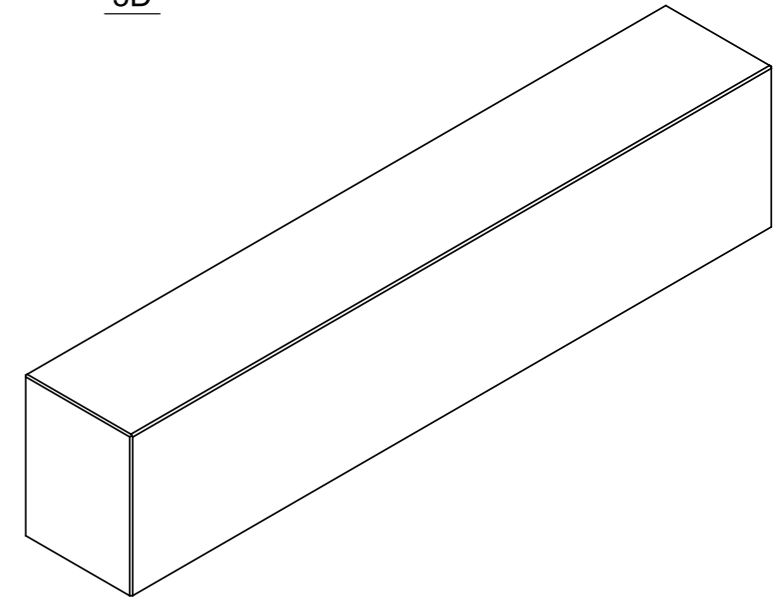


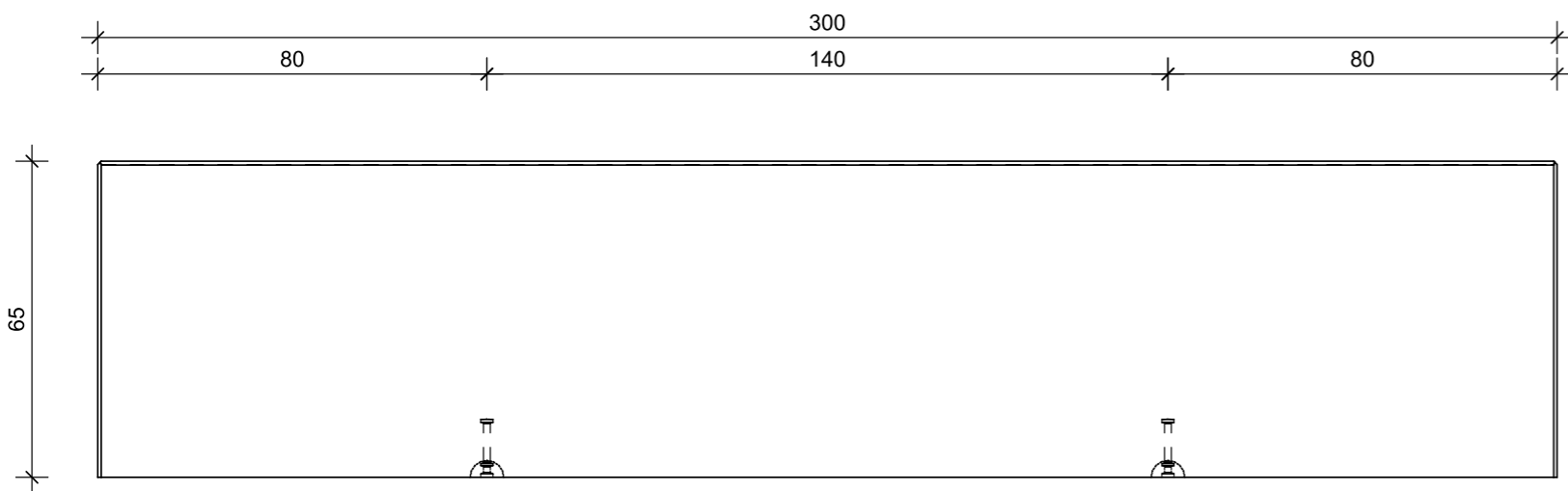
BOVENAANZICHT - VUE SUPERIEURE
DRAUFSICHT - TOP VIEW



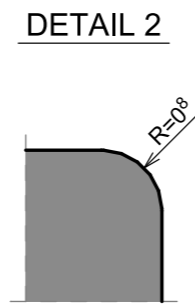
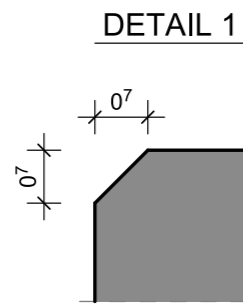
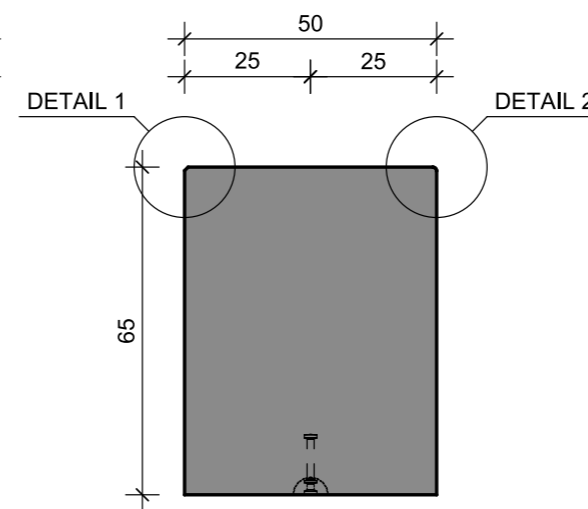
3D



VOORAANZICHT - VUE FRONTALE
VORDERANSICHT - FRONT VIEW



DOORSNEDE - COUPE TRANSVERSALE
QUERSCHNITT - CROSS SECTION



TECHNISCHE FICHE / FICHE TECHNIQUE
TECHNISCHE DATEN / TECHNICAL DATA

element / élément / Element / element

CMEUZ50 65x300 (standaard)

sterkteklasse / classe de résistance Festigkeitsklasse / strength class	C60/75	artikelnr. / numéro d'article Artikelnr. / item number	12220
sterkte bij levering / résistance lors de la livraison Festigkeit bei Lieferung / strength at delivery	/	versie / version Version / version	20170720
betondekking / enrobage de béton Betondeckung / concrete cover	35mm	productie / production Herstellung / production	Wielsbeke
milieuklasse / classe d'exposition Expositionklasse / exposure class (EN 206)	XC4, XF1 *	volume / volume Volumen / volume	0.97 m³
omgevingklasse / classe d'environnement Umgebungs-kategorie / environmental class (NBN B15-001)	EE3 *	gewicht / poids Gewicht / weight	2388 kg
staalkwaliteit / qualité de l'acier Stahlqualität / steel quality	BE500S	ankers / ancrs Anker / anchors	RTA: / KKA: 2x 2.5t
bovenbelasting / surcharge / Auflast / surcharge		universeel hijshaak / anneau de levage Universalkoppl-Kuplung / universal head lifting link	

* andere klassen op aanvraag / autres classes sur demande / other classes on request / andere Klassen auf Anfrage

projectnummer / numéro de projet / Projektnummer / project number	klant / client / Kunde / client
/	/
project / projet / Projekt / project	
/	

cbs
BETON

CBS BETON NV
Hooimeersstraat 8
B-8710 Wielsbeke
Tel. +32 56 61 75 37
Fax +32 56 61 75 39
info@cbs-beton.com
www.cbs-beton.com

cbs
BETON

CBS SPRL
3087 Rue de la Gare
F-59299 Boeschepe
Tel. +32 56 61 75 37
Fax +32 56 61 75 39
info@cbs-beton.com
www.cbs-beton.com