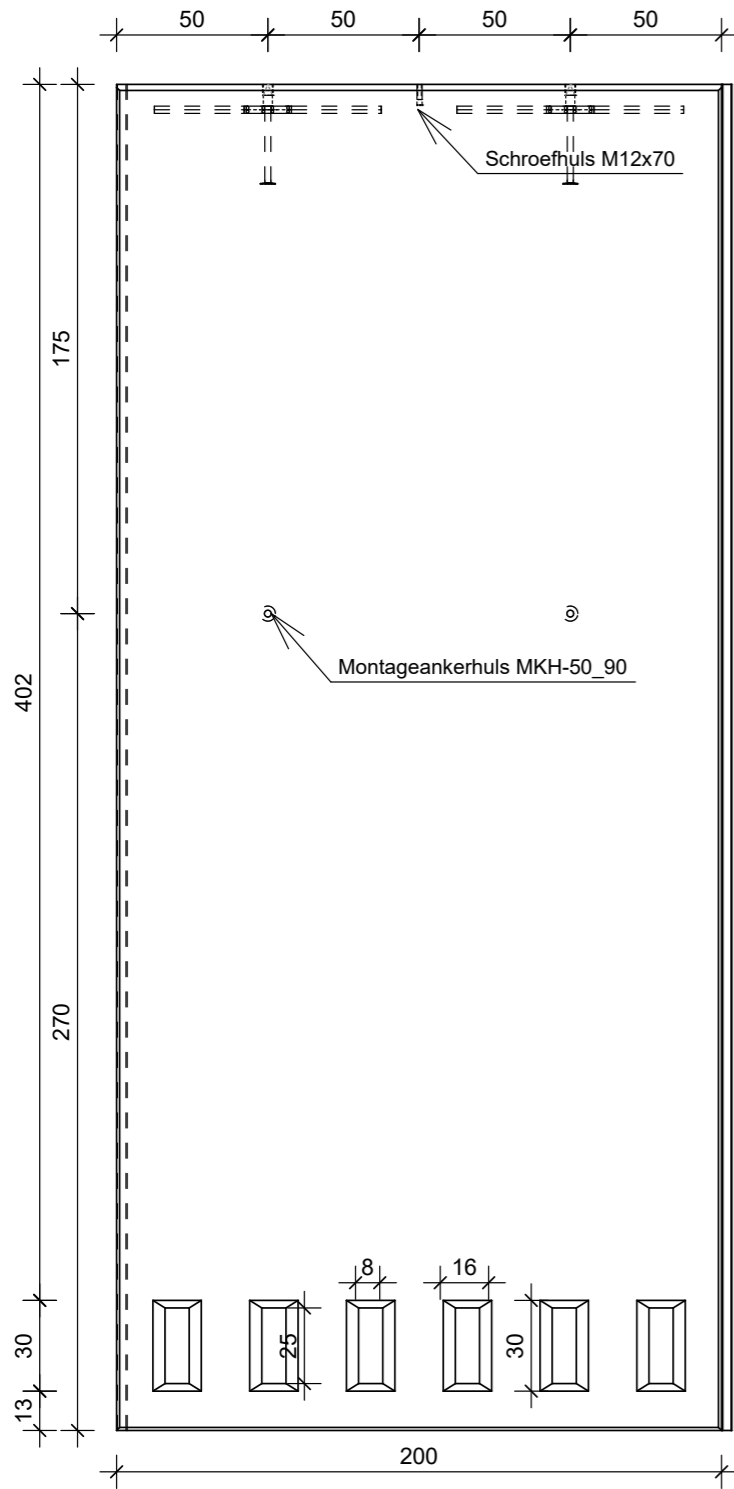
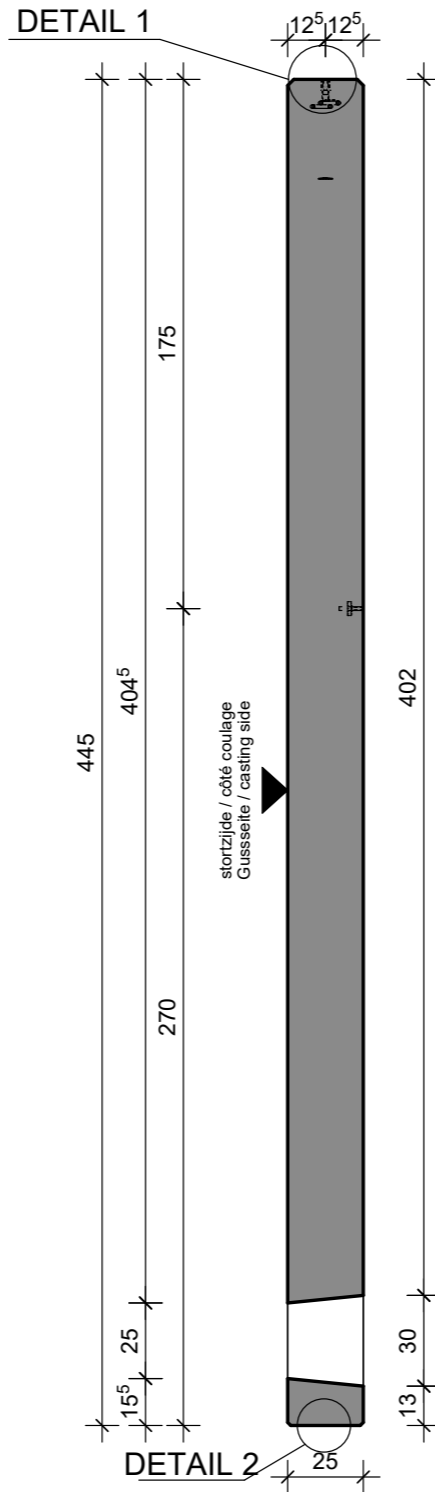


VOORAANZICHT - VUE FRONTALE  
VORDERANSICHT - FRONT VIEW



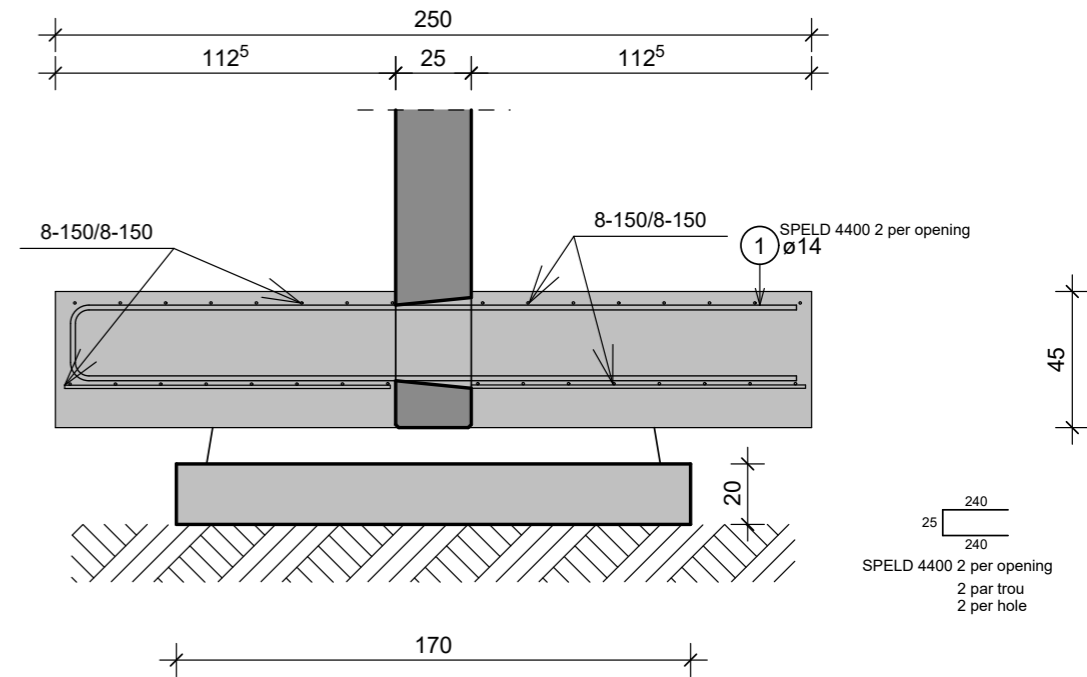
DOORSNEDE - COUPE TRANSVERSALE  
QUERSCHNITT - CROSS SECTION



in situ betonplaat C35/45 / dalle de beton coulée sur place C35/45  
in situ concrete slab C35/45 /Ortbetonplatte C35/45

funderingsplaat C25/30 / semelle de fondation C25/30  
foundation slab C25/30 /Fundamentplatte C25/30

draagkrachtige grond / sous-sol portant  
good-bearing / sous-sol portant / tragfähiger Untergrund



TOTAAL BENODIGDE BIJLEGWAPENING BIJ PLAATSING  
12x SPELD 4400 per paneel (art. 12956)



EN 15258

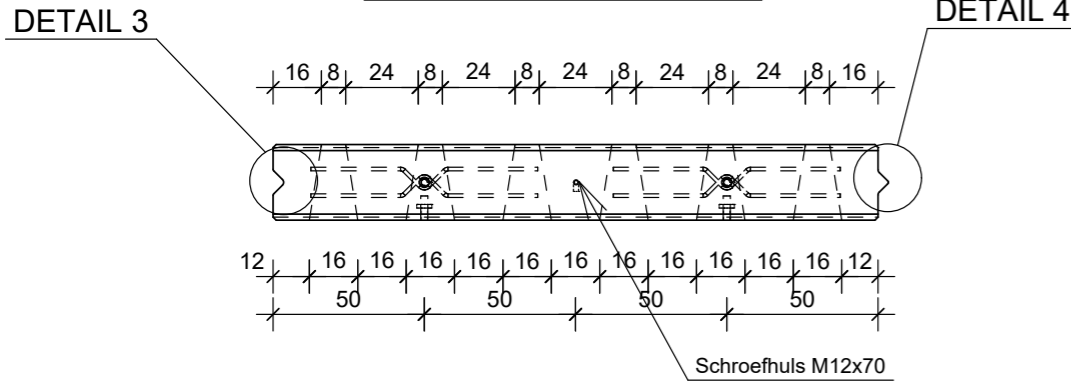
TECHNISCHE FICHE / FICHE TECHNIQUE  
TECHNISCHE DATEN / TECHNICAL DATA

élément / élément / Element / element

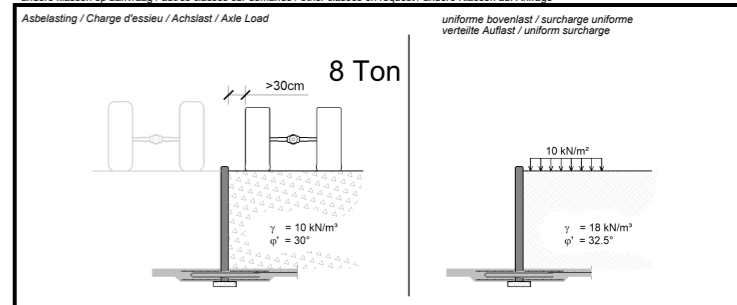
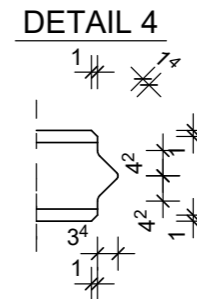
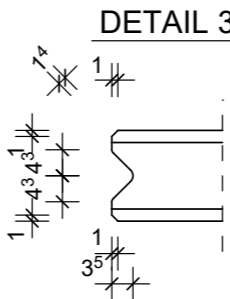
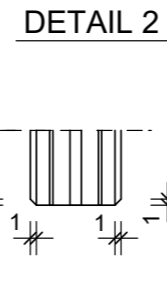
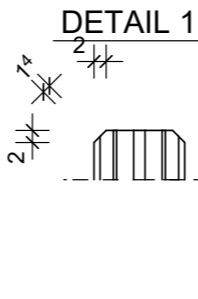
CSAD 445x200

sterkteklasse / classe de résistance Festigkeitsklasse / strength class	C60/75	artikelnr. / numéro d'article Artikelnr. / item number	11542
constructieklasse / classe structurale Bauklasse / structural class	S1	versie / version Version / version	20210913
betondekking / enrobage de béton Betondeckung / concrete cover	30mm	productie / production Herstellung / production	Wielsbeke
milieuklasse / classe d'exposition Expositionklasse / exposure class (EN 206)	XC4, XF3*	volumen / volume Volumen / volume	2.2 m <sup>3</sup>
omgevingsklasse / classe d'environnement Umgebungsklasse / environmental class (NBN B15-001)	EE3*	gewicht / poids Gewicht / weight	5295 kg
staalkwaliteit / qualité de l'acier Stahlgüte / steel quality	B500B*	ankers / ancrés Anker / anchors	HBS: 2x Rd24-325
toelaatbare maatafwijking / écart dimensionnel admissible zulässige Maßabweichung / allowable dimensional deviation	+5mm/-5mm	hijshaken / anneaux de levage Kupplungen / lifting links	2x HEFH HBS Rd24
stortzijde / côté coulage Gussseite / casting side	afgestreken / tiré à la règle abgestrichen / levelled		
betonafmetingen / dimensions de béton Betonabmessungen / concrete dimensions	cm		
andere afmetingen / autres dimensions andere Abmessungen / other dimensions	mm		

BOVENAANZICHT - VUE SUPERIEURE  
DRAUFSICHT - TOP VIEW



DETAILS



**cbs**  
BETON  
CBS BETON NV  
Hooiersstraat 8  
B-8710 Wielsbeke  
Tel. +32 56 61 75 37  
Fax +32 56 61 75 39  
info@cbs-beton.com  
www.cbs-beton.com

**cbs**  
SARL  
CBS SARL  
3087 Rue de la Gare  
F-59299 Boeschepe  
Tel. +32 56 61 75 37  
Fax +32 56 61 75 39  
info@cbs-beton.com  
www.cbs-beton.com

**cbs**  
CONCRETE  
PRODUCTS  
CBS Concrete Products Ltd.  
Westwood House  
Annie Med Lane  
South Cave - HU15 2HG  
Tel. +44 808 199 1258  
info@cbs-concreteproducts.co.uk  
www.cbs-concreteproducts.co.uk

**cbs**  
BETON  
CBS BETON GmbH  
Bahnhofstrasse 2  
D-54608 Bleialf  
Tel. +49 6555 900 19 80  
Fax +49 6555 900 19 819  
info@cbs-beton.de  
www.cbs-beton.de