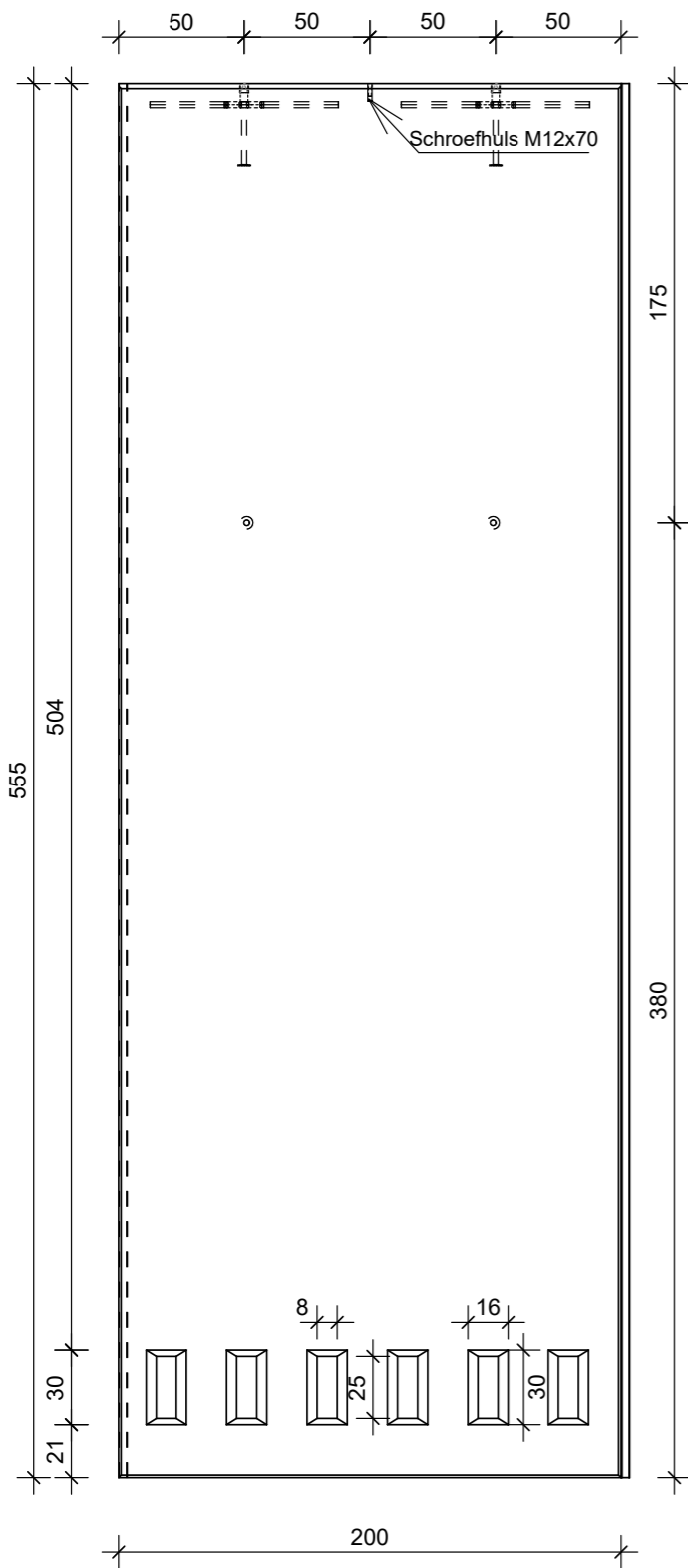
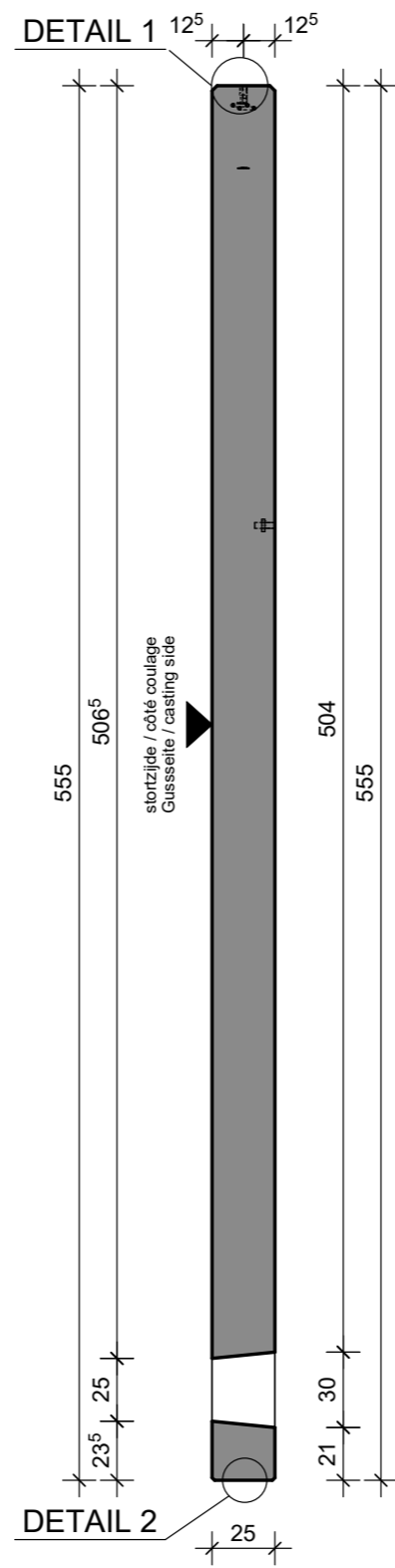


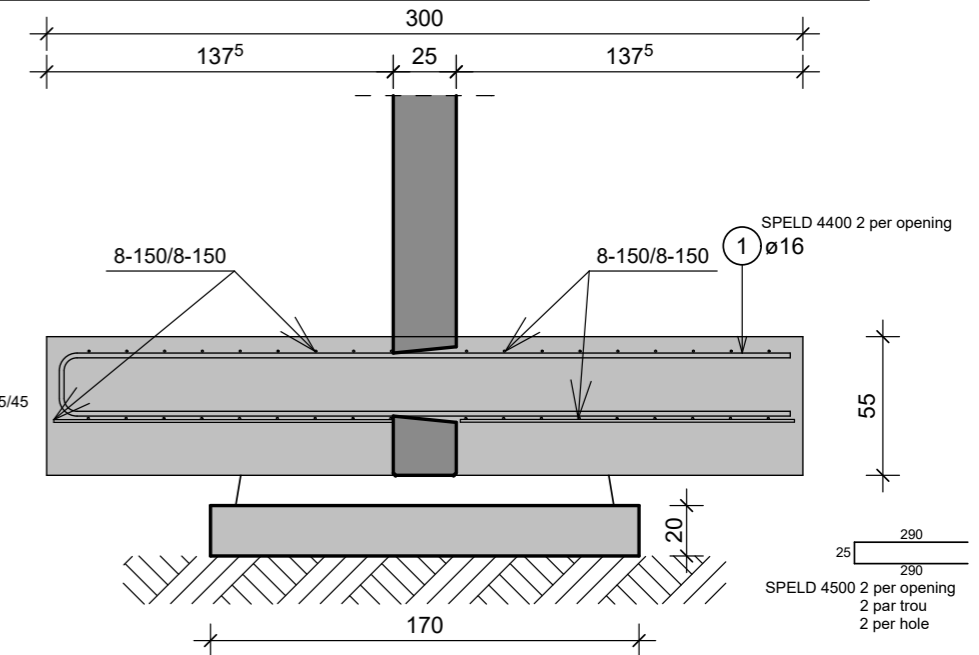
VOORAANZICHT - VUE FRONTALE
VORDERANSICHT - FRONT VIEW



DOORSNEDE - COUPE TRANSVERSALE
QUERSCHNITT - CROSS SECTION



PLAATINGSVOORSCHRIFTEN / INSTRUCTIONS D'INSTALLATION
INSTALLATION INSTRUCTIONS / MONTAGEANLEITUNGEN



in situ betonplaat C35/45 / dalle de beton coulée sur place C35/45
in situ concrete slab C35/45 / Ortbetonplatte C35/45

funderingsplaat C25/30 / semelle de fondation C25/30
foundation slab C25/30 / Fundamentplatte C25/30

draagkrachtige grond / sous-sol portant
good-bearing / sous-sol portant / tragfähiger Untergrund

TOTAAL BENODIGDE BIJLEGWAPENING BIJ PLAATSING
12x SPELD 4500 per paneel (art. 12957)



TECHNISCHE FICHE / FICHE TECHNIQUE
TECHNISCHE DATEN / TECHNICAL DATA

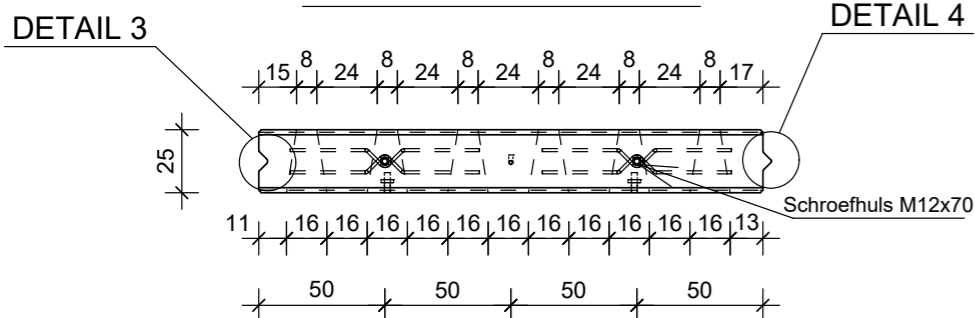
élément / élément / Element / element

CSAD 555x200

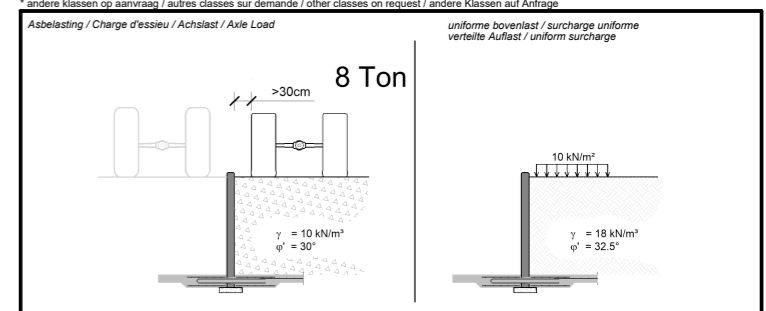
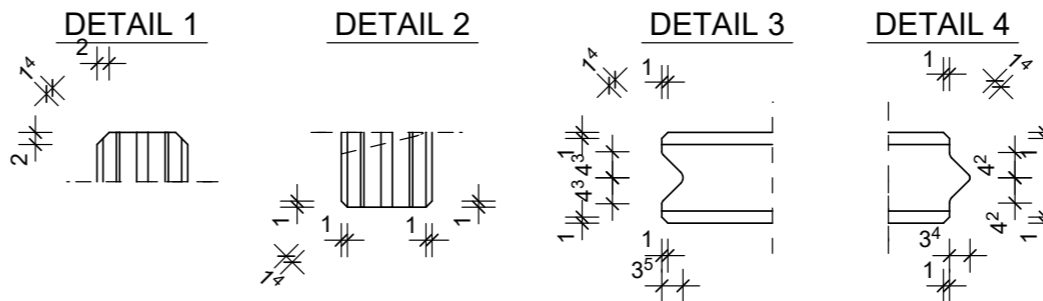
sterkteklasse / classe de résistance Festigkeitsklasse / strength class	C60/75	artikelnr. / numéro d'article Artikelnr. / item number	11544
constructieklasse / classe structurale Bauklasse / structural class	S1	versie / version Version / version	20220518
betondekking / enrobage de béton Betondeckung / concrete cover	35mm	productie / production Herstellung / production	Wielsbeke
milieuklasse / classe d'exposition Expositionssklasse / exposure class (EN 206)	XC4, XF3*	volume / volume Volumen / volume	2.7215 m ³
omgevingssklasse / classe d'environnement Umgebungsclass / environmental class (NBN B15-001)	EE3*	gewicht / poids Gewicht / weight	6745 kg
staalkwaliteit / qualité de l'acier Stahlgüte / steel quality	B500B*	ankers / ancrs Anker / anchors	HBS: 2x Rd24-325
toelatable maatafwijking / écart dimensionnel admissible zulässige Maßabweichung / allowable dimensional deviation	+5mm/-5mm	hijshaken / anneaux de levage Kupplungen / lifting links	2x HEFH HBS Rd24
stortzijde / côté coulage Gussseite / casting side	afgestreken / tiré à la règle abgestrichen / levelled		
betonafmetingen / dimensions de béton Betonabmessungen / concrete dimensions	cm		
andere afmetingen / autres dimensions andere Abmessungen / other dimensions	mm		

sterkteklasse / classe de résistance Festigkeitsklasse / strength class	C60/75	artikelnr. / numéro d'article Artikelnr. / item number	11544
constructieklasse / classe structurale Bauklasse / structural class	S1	versie / version Version / version	20220518
betondekking / enrobage de béton Betondeckung / concrete cover	35mm	productie / production Herstellung / production	Wielsbeke
milieuklasse / classe d'exposition Expositionssklasse / exposure class (EN 206)	XC4, XF3*	volume / volume Volumen / volume	2.7215 m ³
omgevingssklasse / classe d'environnement Umgebungsclass / environmental class (NBN B15-001)	EE3*	gewicht / poids Gewicht / weight	6745 kg
staalkwaliteit / qualité de l'acier Stahlgüte / steel quality	B500B*	ankers / ancrs Anker / anchors	HBS: 2x Rd24-325
toelatable maatafwijking / écart dimensionnel admissible zulässige Maßabweichung / allowable dimensional deviation	+5mm/-5mm	hijshaken / anneaux de levage Kupplungen / lifting links	2x HEFH HBS Rd24

BOVENAANZICHT - VUE SUPERIEURE
DRAUFSICHT - TOP VIEW



DETAILS



 CBS BETON NV Hooimeerstraat 8 B-8710 Wielsbeke Tel. +32 56 61 75 37 Fax +32 56 61 75 39 info@cbs-beton.com www.cbs-beton.com	 CBS SARL 3087 Rue de la Gare F-59299 Boeschepe Tel. +32 56 61 75 37 Fax +32 56 61 75 39 info@cbs-beton.com www.cbs-beton.com	 CBS Concrete Products Ltd. Westwood House Annie Med Lane South Cave - HU15 2HG Tel. +44 808 199 1258 info@cbs-concreteproducts.co.uk www.cbs-concreteproducts.co.uk	 CBS BETON GmbH Bahnhofstrasse 2 D-54608 Bleialf Tel. +49 6555 900 19 80 Fax +49 6555 900 19 819 info@cbs-beton.de www.cbs-beton.de
--	--	---	--