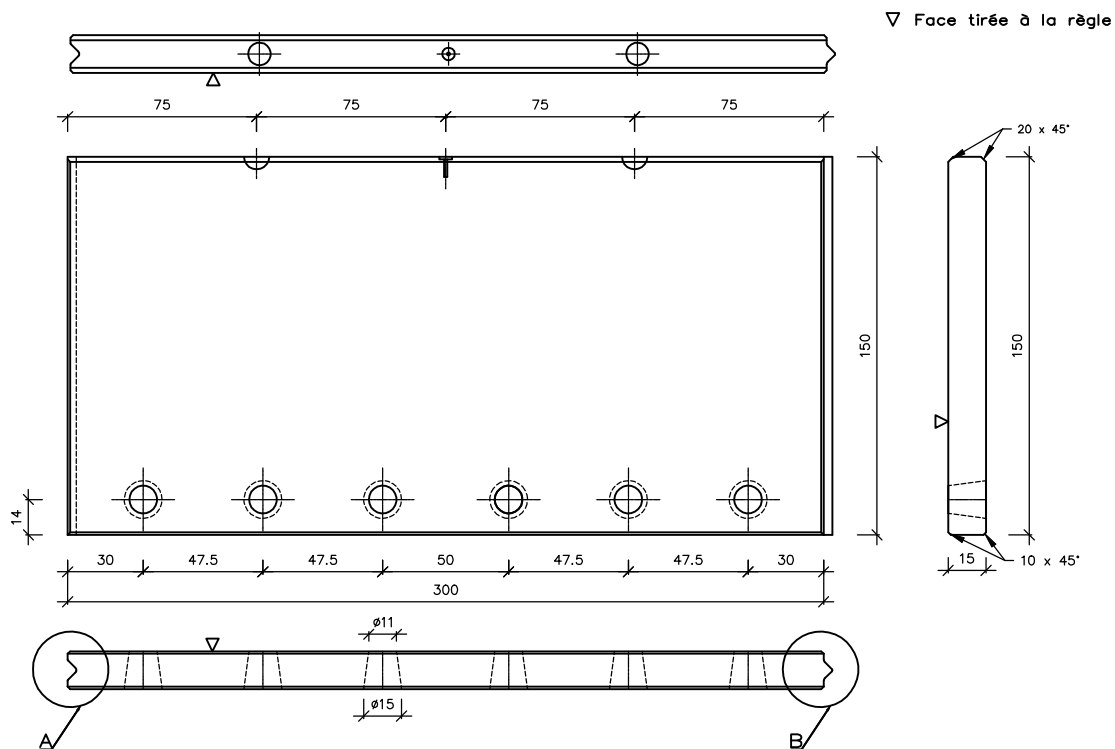
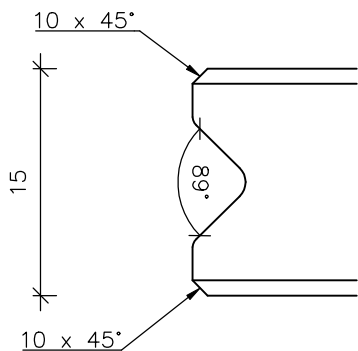


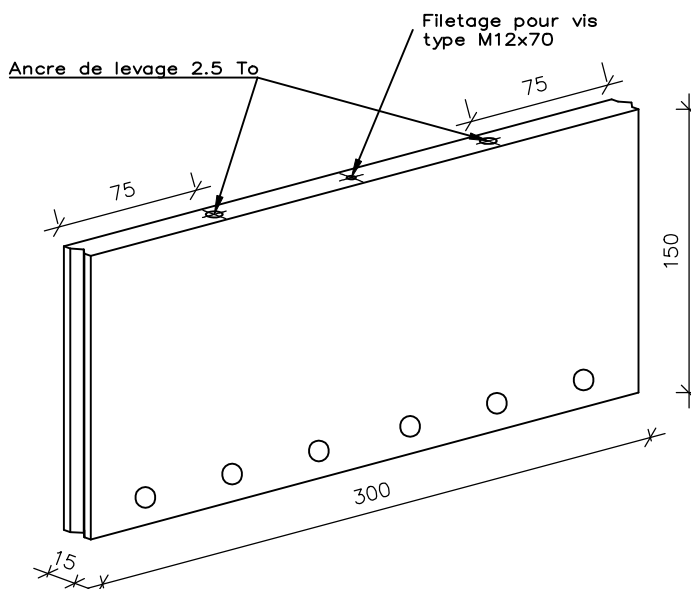
Doorsnede (1/30)



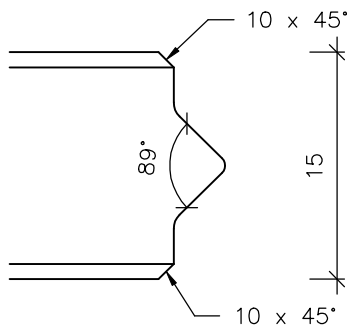
Detail A (1/5)



Perspectief (1/40)



Detail B (1/5)



Betonsterkte:	C 60/75
Omgevingsklasse:	EA3, EE4, ES4
Betondekking:	30 mm
Staalkwaliteit:	FeB 500
Overlast:	1000 kg/m ²



TECHNISCHE FICHE

Art.: CSAN 150x300

Ankers: Geen

Gew.: 1597 kg

Klant:

Ref.:

Handtekening:

Akkoord:

Nr.: 11923