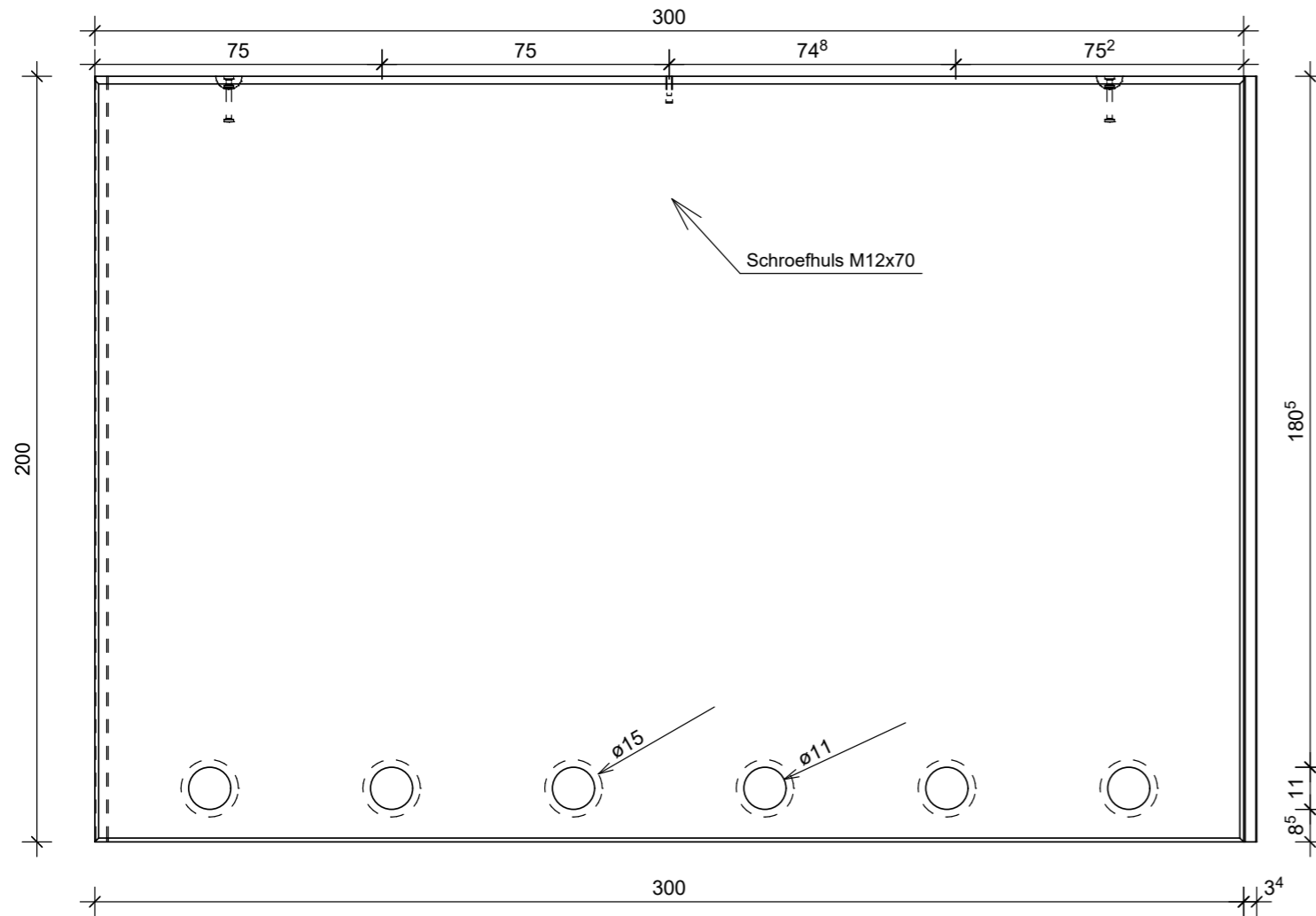
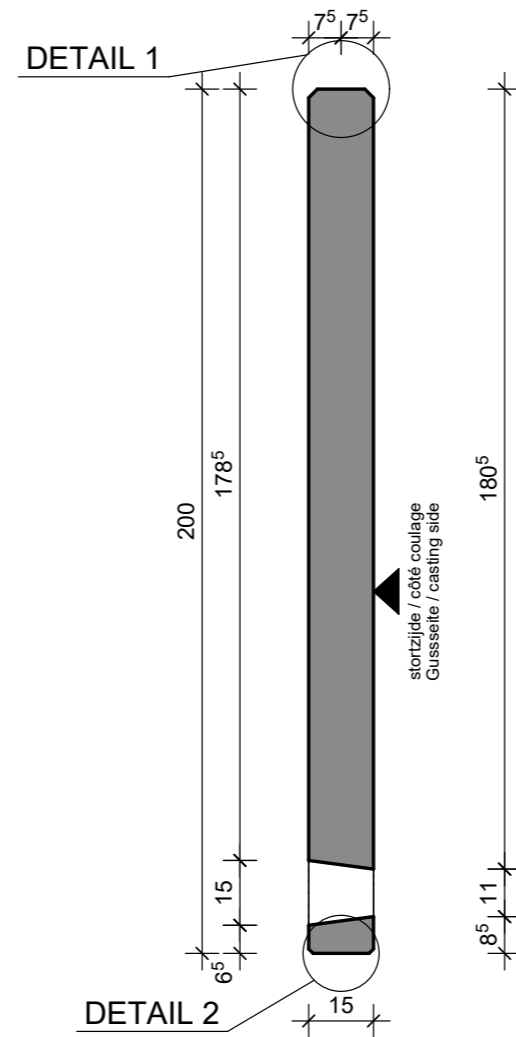


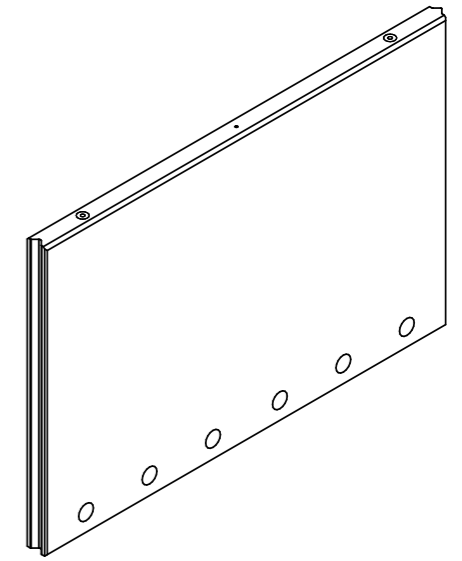
VOORAANZICHT - VUE FRONTALE
VORDERANSICHT - FRONT VIEW



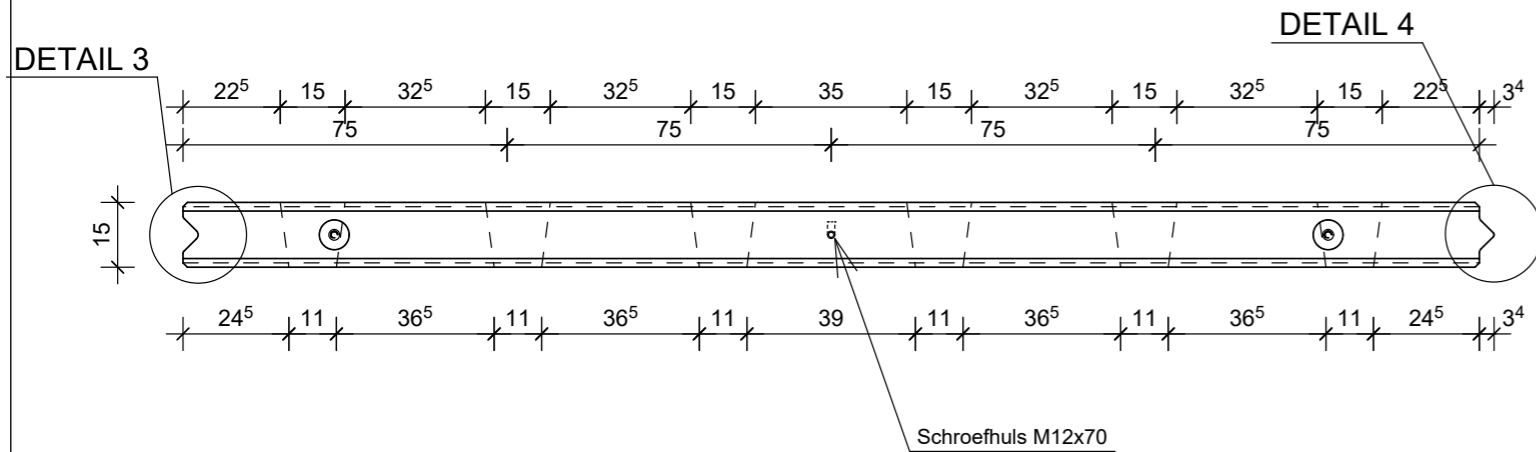
DOORSNEDE - COUPE TRANSVERSALE
QUERSCHNITT - CROSS SECTION



3D

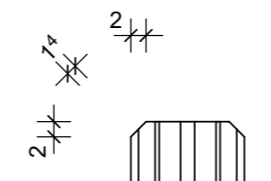


BOVENAANZICHT - VUE SUPERIEURE
DRAUFSICHT - TOP VIEW

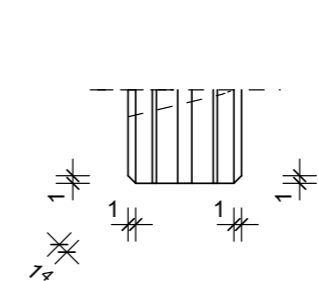


DETAILS

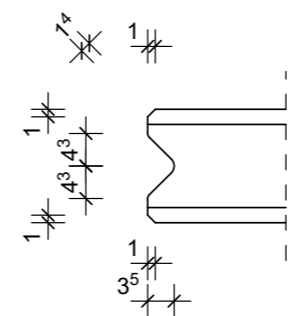
DETAIL 1



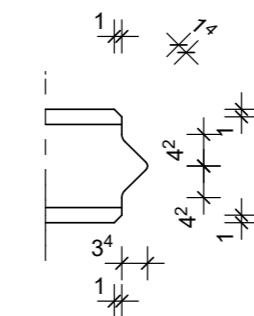
DETAIL 2



DETAIL 3



DETAIL 4

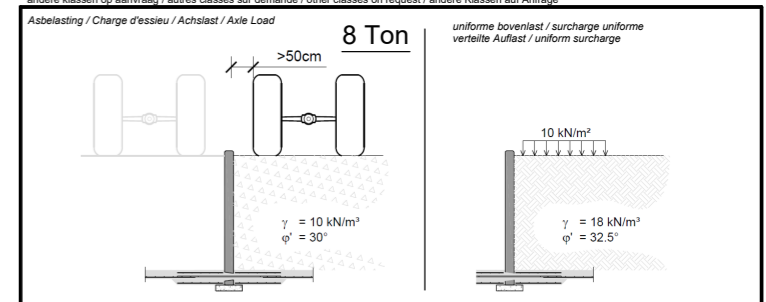


TECHNISCHE FICHE / FICHE TECHNIQUE
TECHNISCHE DATEN / TECHNICAL DATA

élément / élément / Element / element

CSAN 200x300

sterkteklasse / classe de résistance Festigkeitsklasse / strength class	C60/75	artikelnr. / numéro d'article Article nr. / item number	11925
constructieklasse / classe structurale Bauklasse / structural class	S1	versie / version Version / version	20200106
betondekking / enrobage de béton Betondeckung / concrete cover	35mm	productie / production Herstellung / production	Wielsbeke
milieuklasse / classe d'exposition Expositionssklasse / exposure class (EN 206)	XC4, XF3*	volume / volume Volumen / volume	0.8859 m ³
omgevingsklasse / classe d'environnement Umgebungsclassse / environmental class (NBN B15-001)	EE3*	gewicht / poids Gewicht / weight	2170 kg
staalkwaliteit / qualité de l'acier Stahlgualität / steel quality	B500B*	ankers / ancrés Anker / anchors	KKA: 2x 2.5T-120mm
toelaatbare maatafwijking / écart dimensionnel admissible zulässige Maßabweichung / allowable dimensional deviation (EN 206)	+5mm/-5mm	nijshaken / anneaux de levage Kupplungen / lifting links	2x HEFH KKA 2.5
stortzijde / côté coulage Gussseite / casting side	afgestreken / tiré à la règle abgestrichen / levelled		
betonafmetingen / dimensions de béton Betonabmessungen / concrete dimensions	cm		
andere afmetingen / autres dimensions andere Abmessungen / other dimensions	mm		



cbs BETON
CBS BETON NV
Hooimeersstraat 8
B-8710 Wielsbeke
Tel. +32 56 61 75 37
Fax +32 56 61 75 39
info@cbs-beton.com
www.cbs-beton.com

cbs SARL
CBS SARL
3087 Rue de la Gare
F-59299 Boeschepe
Tel. +32 56 61 75 37
Fax +32 56 61 75 39
info@cbs-beton.com
www.cbs-beton.com

cbs CONCRETE PRODUCTS
CBS Concrete Products Ltd.
Westwood House
Annie Med Lane
South Cave - HU15 2HG
Tel. +44 808 189 1258
info@cbs-concreteproducts.co.uk
www.cbs-concreteproducts.co.uk

cbs BETON
CBS BETON GmbH
Bahnhofstrasse 2
D-54608 Bialaf
Tel. +49 6555 900 19 80
Fax +49 6555 900 19 819
info@cbs-beton.de
www.cbs-beton.de