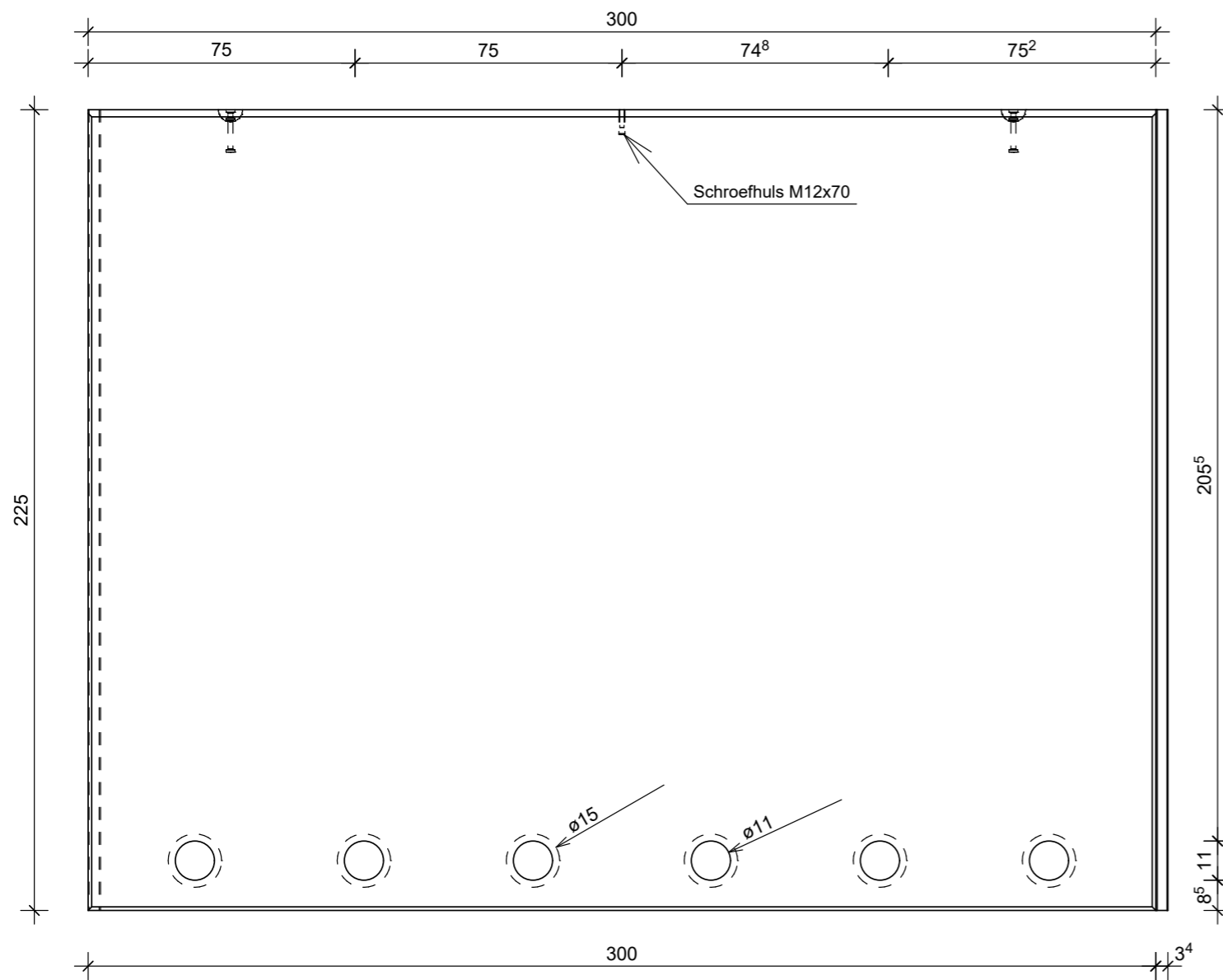
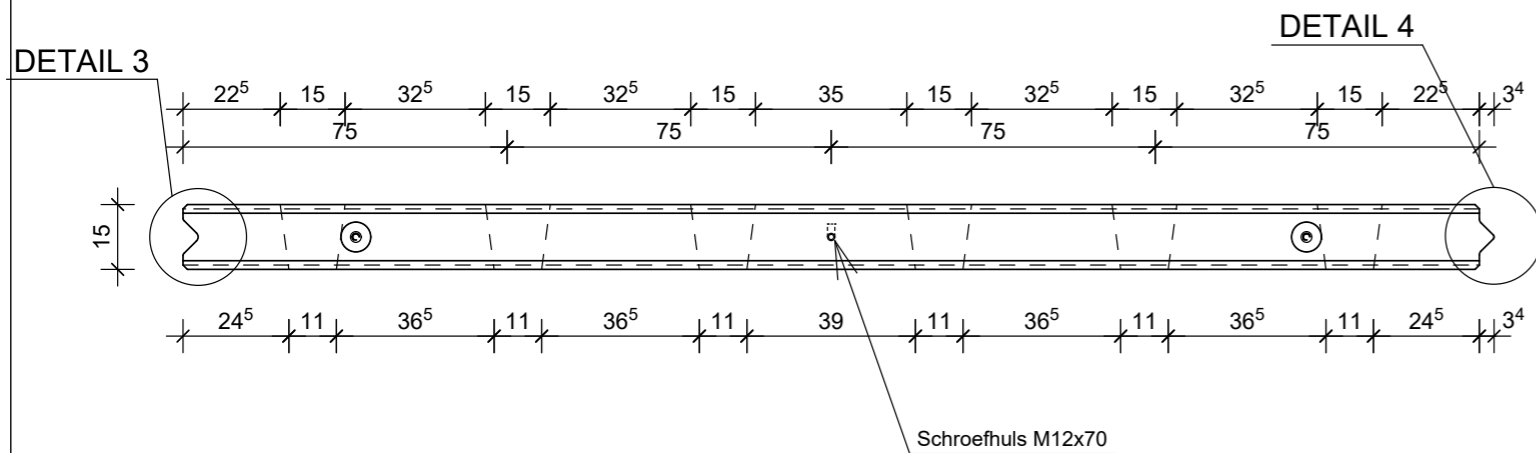


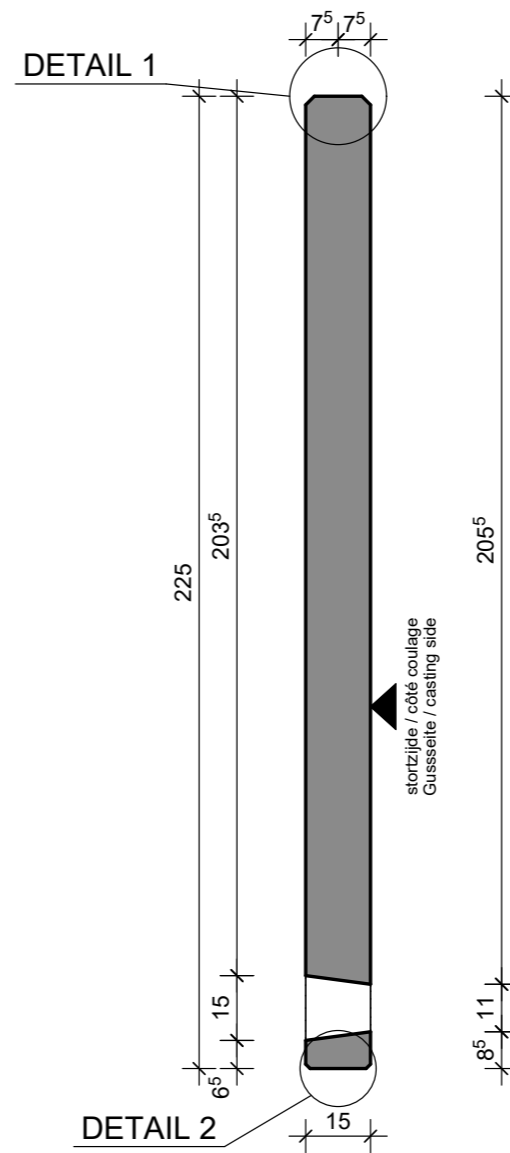
VOORAANZICHT - VUE FRONTALE
VORDERANSICHT - FRONT VIEW



BOVENAANZICHT - VUE SUPERIEURE
DRAUFSICHT - TOP VIEW

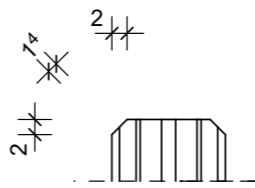


DOORSNEDE - COUPE TRANSVERSALE
QUERSCHNITT - CROSS SECTION



DETAILS

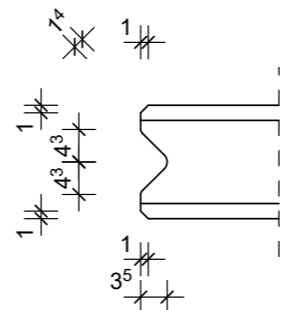
DETAIL 1



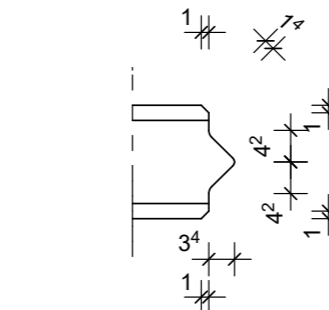
DETAIL 2



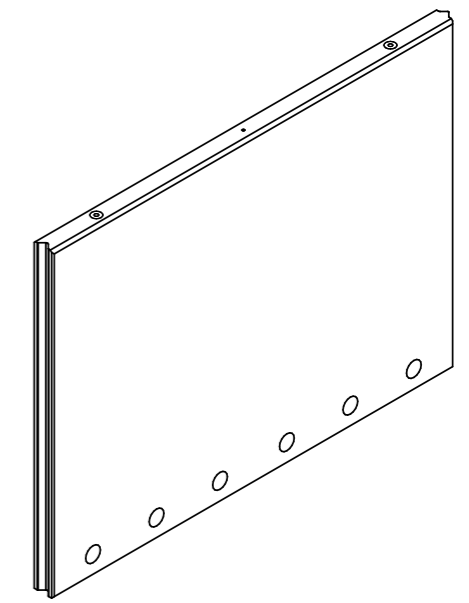
DETAIL 3



DETAIL 4



3D



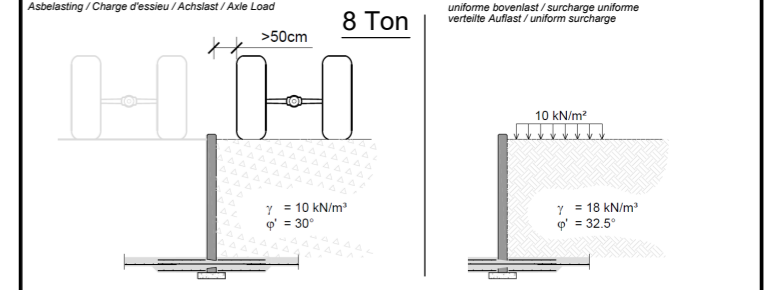
TECHNISCHE FICHE / FICHE TECHNIQUE
TECHNISCHE DATEN / TECHNICAL DATA

élément / élément / Element / element

CSAN 225x300

sterkteklasse / classe de résistance Festigkeitsklasse / strength class	C60/75	artikelnr. / numéro d'article Article nr. / item number	11927
constructieklasse / classe structurale Bauklasse / structural class	S1	versie / version Version / version	20200106
betondekking / enrobage de béton Betondeckung / concrete cover	35mm	productie / production Herstellung / production	Wielsbeke
milieuklasse / classe d'exposition Expositionssklasse / exposure class (EN 206)	XC4, XF3*	volumen / volume Volumen / volume	0.9983 m ³
omgevingsklasse / classe d'environnement Umgebungsclass / environmental class (NBN B15-001)	EE3*	gewicht / poids Gewicht / weight	2445 kg
staalkwaliteit / qualité de l'acier Stahlgüte / steel quality	B500B*	ankers / ancrés Anker / anchors	KKA: 2x 2.5T-120mm
toelaatbare maatafwijking / écart dimensionnel admissible zulässige Maßabweichung / allowable dimensional deviation (EN 206)	+5mm/-5mm	nijshaken / anneaux de levage Kupplungen / lifting links	2x HEFH KKA 2.5
stortzijde / côté coulage Gussseite / casting side	afgestreken / tiré à la règle abgestrichen / levelled		
betonafmetingen / dimensions de béton Betonabmessungen / concrete dimensions	cm		
andere afmetingen / autres dimensions andere Abmessungen / other dimensions	mm		

andere klassen op aanvraag / autres classes sur demande / other classes on request / andere Klassen auf Anfrage



<p>cbs BETON</p> <p>CBS BETON NV Hooimeersstraat 8 B-8710 Wielsbeke Tel. +32 56 61 75 37 Fax +32 56 61 75 39 info@cbs-beton.com www.cbs-beton.com</p>	<p>cbs SARL</p> <p>CBS SARL 3087 Rue de la Gare F-59299 Boeschepe Tel. +32 56 61 75 37 Fax +32 56 61 75 39 info@cbs-beton.com www.cbs-beton.com</p>	<p>cbs CONCRETE PRODUCTS</p> <p>CBS Concrete Products Ltd. Westwood House Annie Med Lane South Cave - HU15 2HG Tel. +44 808 189 1258 info@cbs-concreteproducts.co.uk www.cbs-concreteproducts.co.uk</p>	<p>cbs BETON</p> <p>CBS BETON GmbH Bahnhofstrasse 2 D-54608 Bialfeld Tel. +49 6555 900 19 80 Fax +49 6555 900 19 819 info@cbs-beton.de www.cbs-beton.de</p>
------------------------------------------------------------------------------------------------------------------------------------------------------------------------------------------	----------------------------------------------------------------------------------------------------------------------------------------------------------------------------------------	------------------------------------------------------------------------------------------------------------------------------------------------------------------------------------------------------------------------------------------------	------------------------------------------------------------------------------------------------------------------------------------------------------------------------------------------------