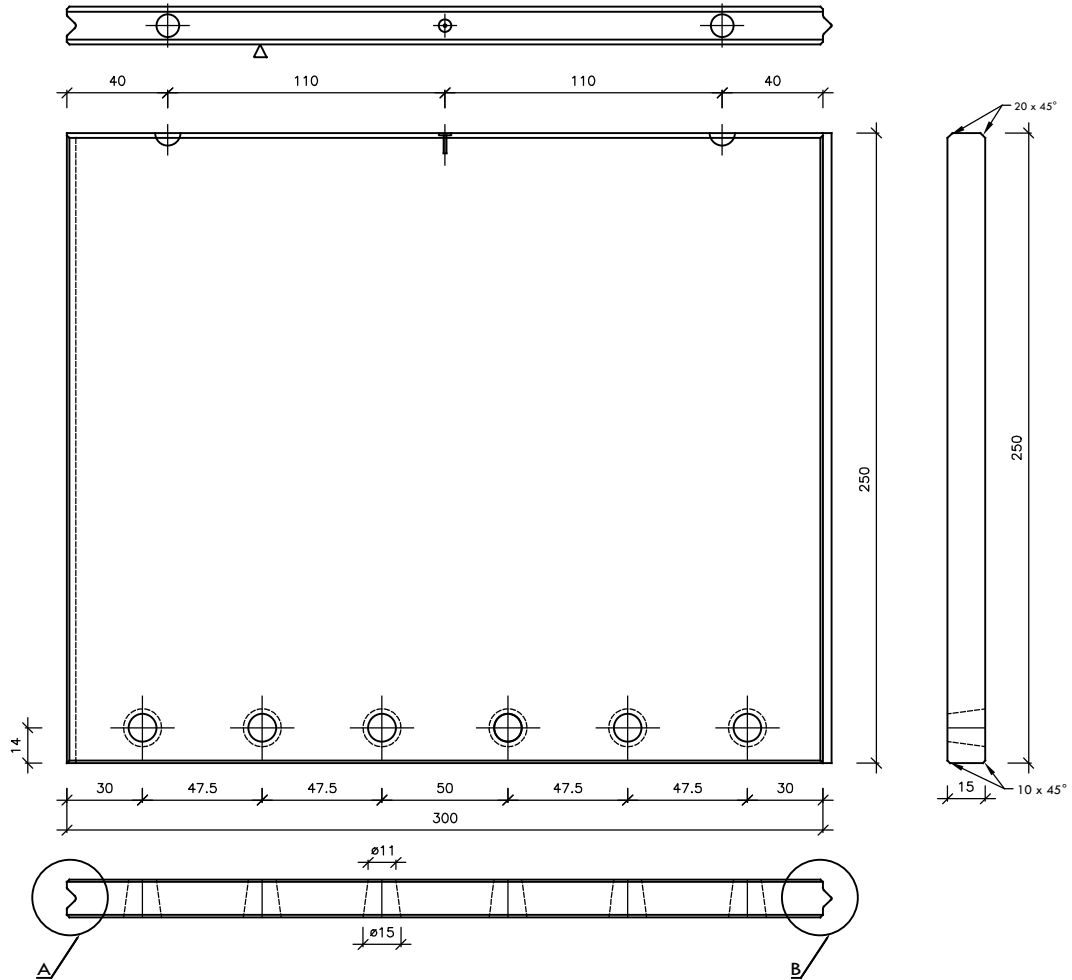
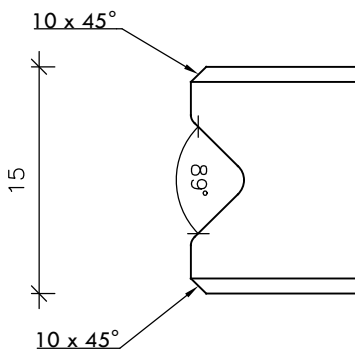


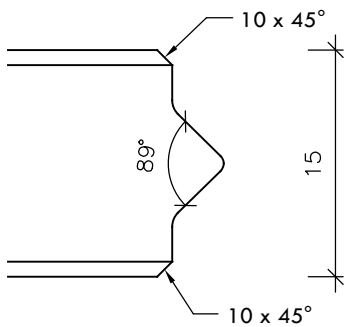
Doorsnede (1/30)



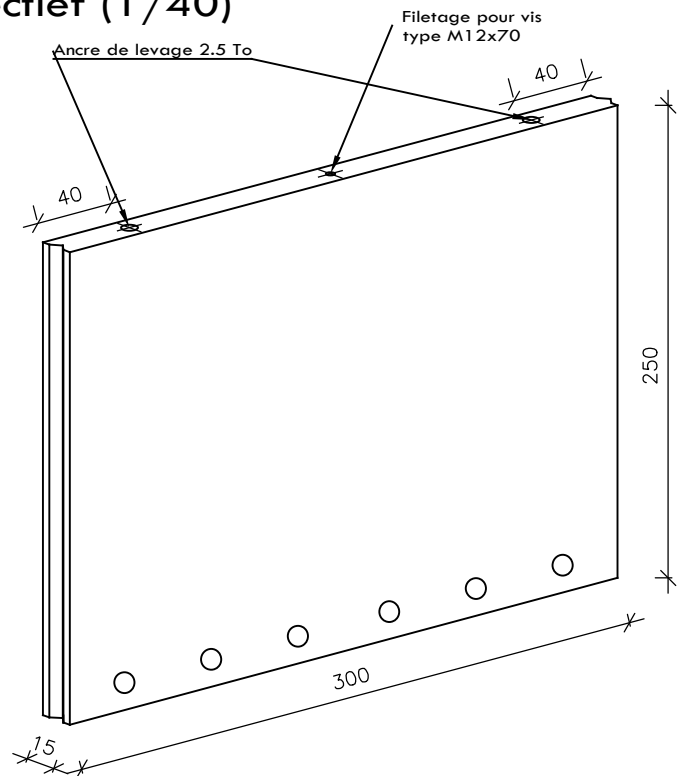
Detail A (1/5)



Detail B (1/5)



Perspectief (1/40)



Betonsterkte:	C 60/75
Omgevingsklasse:	EA3, EE4, ES4
Betondekking:	30 mm
Staalkwaliteit:	FeB 500
Overlast:	



CBS Beton bvba
 Hooimeersstraat 8 | B-8710 Wielsbeke
 T +32 56 61 75 37 | F +32 56 61 75 39
 info@cbs-beton.com | www.cbs-beton.com

TECHNISCHE FICHE

Art.: CSAN 250x300

Ankers: 2x 2.5T

Gew.: 2664 kg

Klant:

Ref.:

Handtekening:

Akkoord:

Nr.: 11926

Versie nr.: BE-NL 20160701