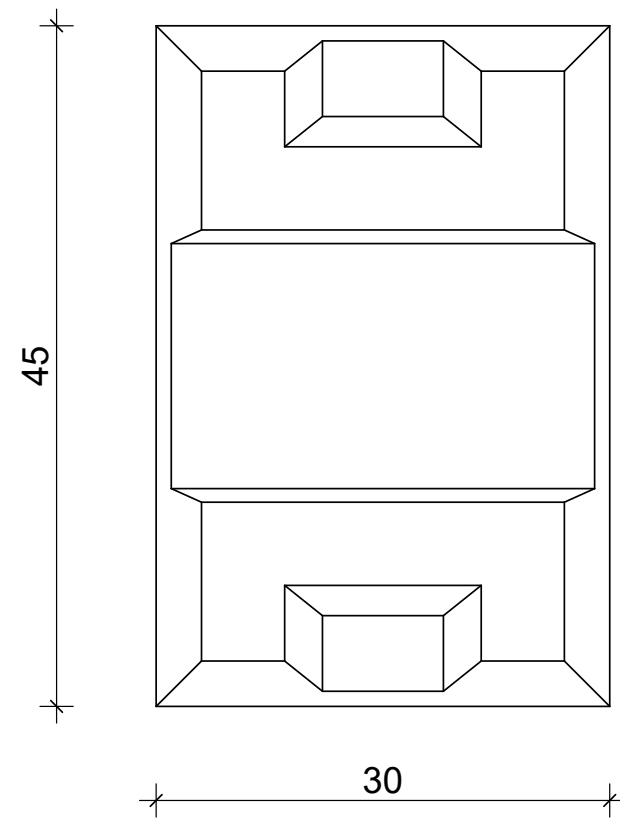
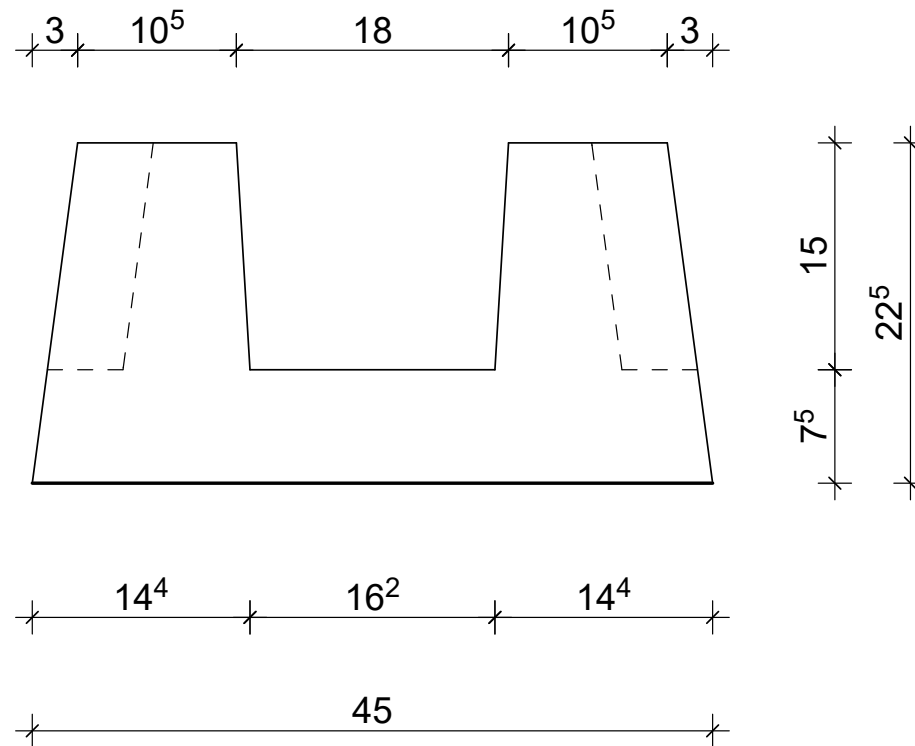


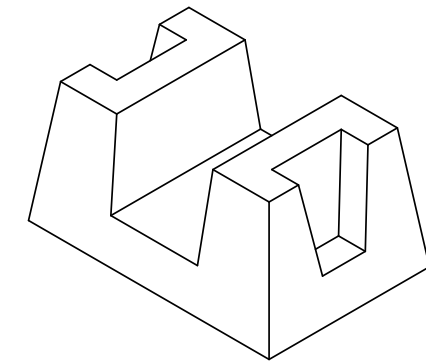
BOVENAANZICHT - VUE SUPERIEURE
DRAUFSICHT - TOP VIEW



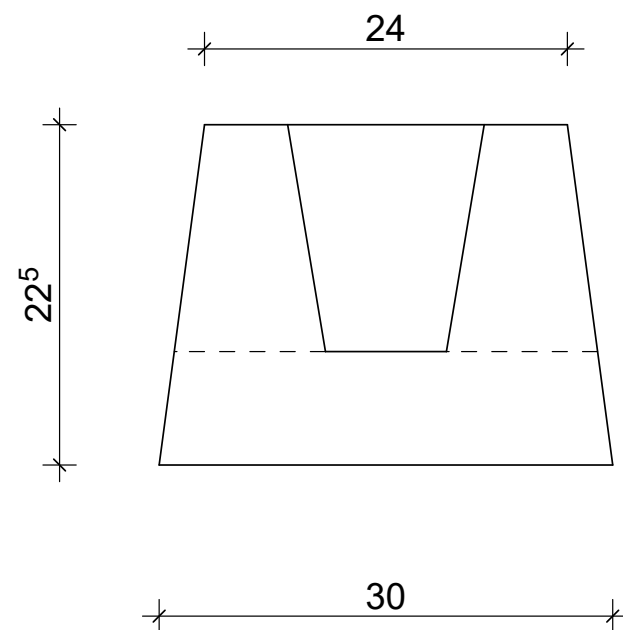
DOORSNEDE - COUPE TRANSVERSALE
QUERSCHNITT - CROSS SECTION



3D



VOORAANZICHT - VUE FRONTALE
VORDERANSICHT - FRONT VIEW



TECHNISCHE FICHE / FICHE TECHNIQUE		
TECHNISCHE DATEN / TECHNICAL DATA		
element / élément / Element / element		
CSBLOK 22,5x30		
bovenbelasting / surcharge Aufast / surcharge	artikelnummer / numéro d'article Artikelnummer / item number	versie / version Version / version
Zie rekennota	12182	06.10.2017
productie / fabrication Herstellung / production		formaat / format Format / format
Wielsbeke		A3
sterkteklasse / classe de résistance Festigkeitsklasse / strength class	C60/75	volumen / volume Volumen / volume
sterkte bij levering / résistance lors de la livraison Festigkeit bei Lieferung / strength at delivery	/	gewicht / poids Gewicht / weight
betondekking / enrobage de béton Betondeckung / concrete cover	30mm	ankers / ancrés Anker / anchors
milieuklasse / classe d'exposition Expositionklasse / exposure class	XC4, XD3, XS3, XF4, XA3	TPA FA: !205 KKA: !206
omgevingsklasse / classe d'environnement Umgebungs-klasse / environmental class (NBN EN 206)	EA3, EE4, ES4	bekistingszide / côté coffrage Schalungseite / formwork side
staalkwaliteit / qualité de l'acier Stahlqualität / steel quality	BE500S	stortzide / côté coulage Gussseite / pouring side
Afgestreken		
projectnummer / numéro de projet / Projektnummer / project number		
kant / client / Kunde / client		project / projet / Projekt / project