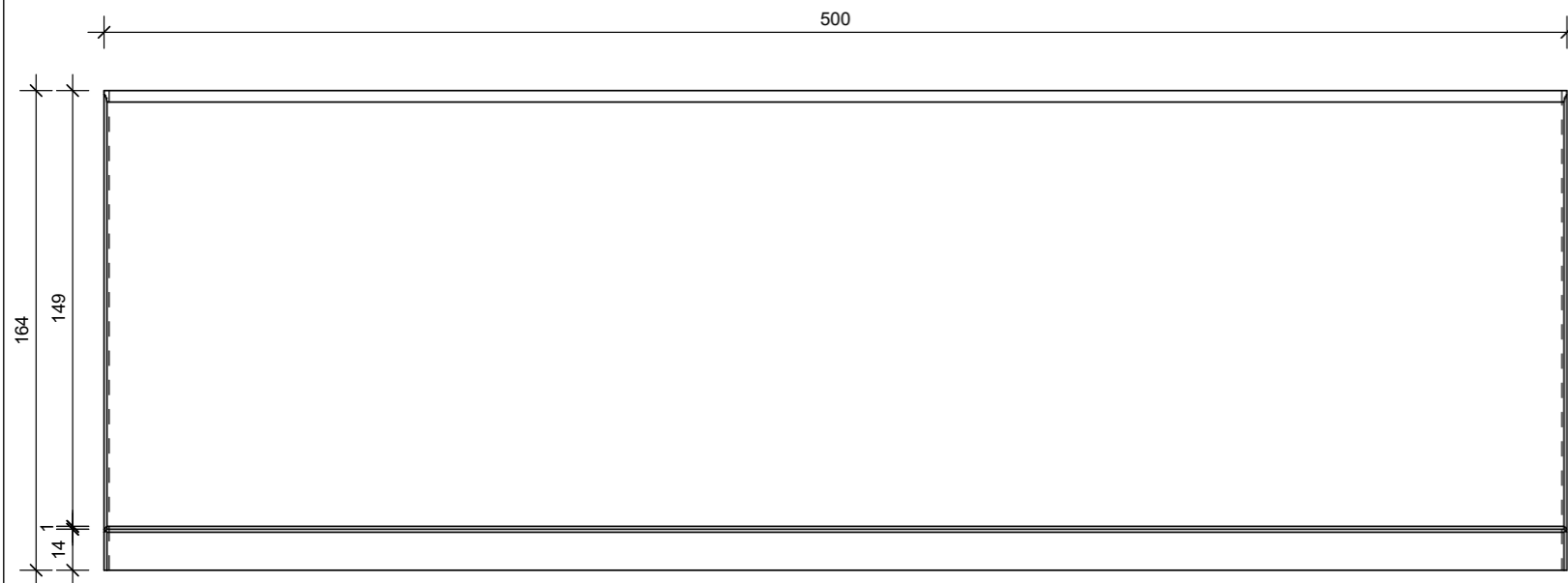
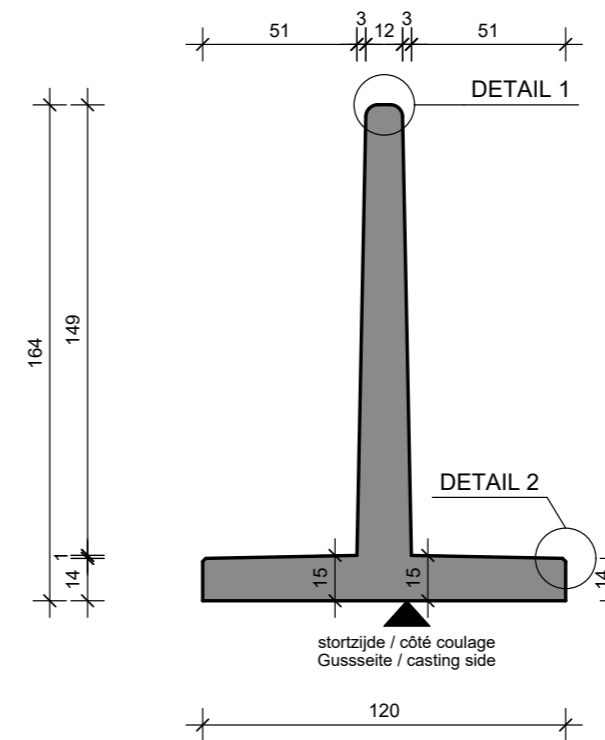


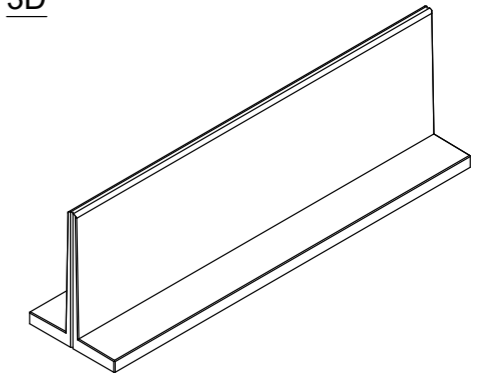
VOORAANZICHT - VUE FRONTALE
VORDERANSICHT - FRONT VIEW



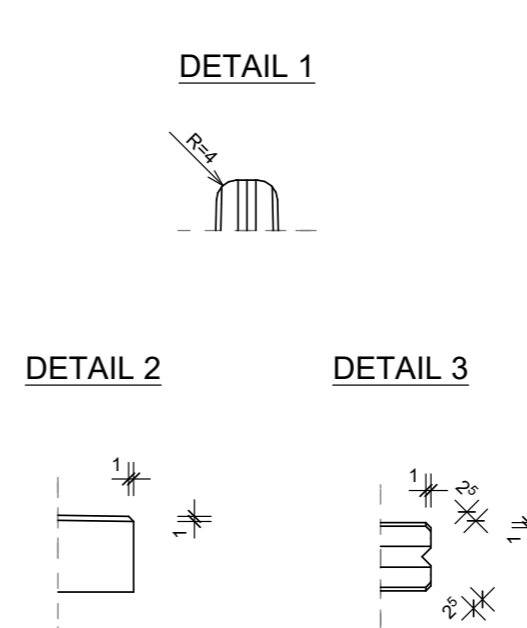
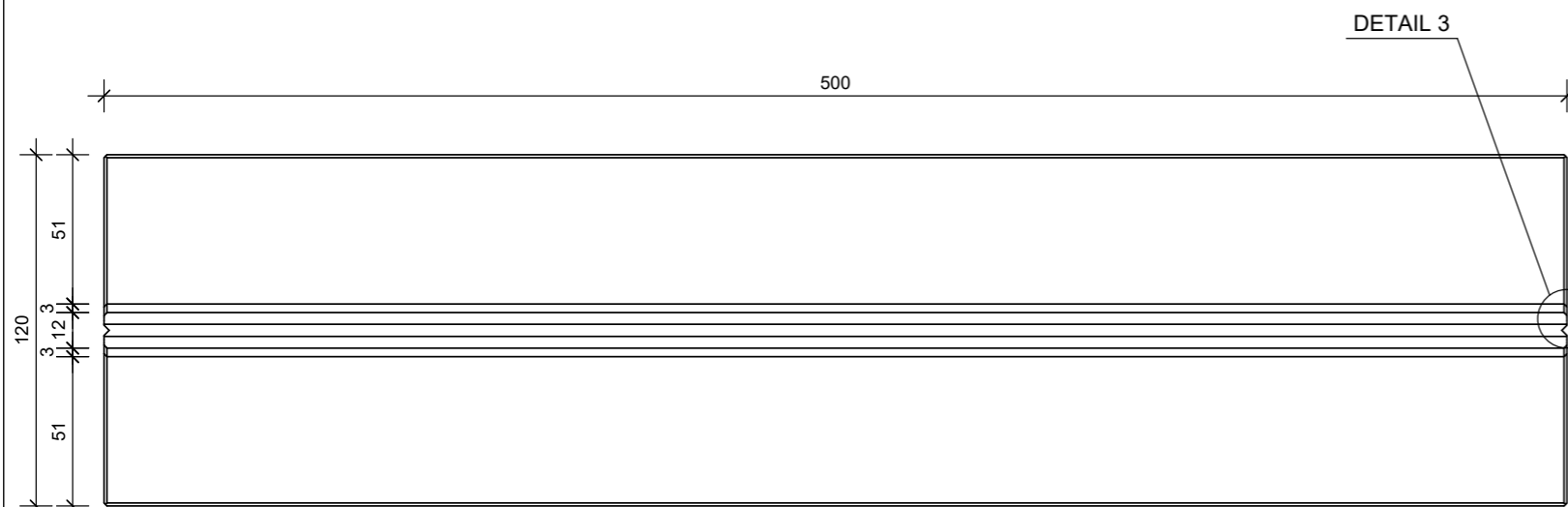
DOORSNEDE - COUPE TRANSVERSALE
QUERSCHNITT - CROSS SECTION



3D



BOVENAANZICHT - VUE SUPERIEURE
DRAUFSICHT - TOP VIEW



TECHNISCHE FICHE / FICHE TECHNIQUE
TECHNISCHE DATEN / TECHNICAL DATA

CTA 164X500

sterkteklasse / classe de résistance Festigkeitsklasse / strength class	C60/75	artikelnr. / numéro d'article Artikelnr. / item number	12280
sterkte bij levering / résistance lors de la livraison Festigkeit bei Lieferung / strength at delivery	/	verse / version Version / version	20200109
betondekking / enrobage de béton Betondeckung / concrete cover	30mm	productie / production Herstellung / production	Emmen / Wielsbeke
milieuklasse / classe d'exposition Expositionklasse / exposure class (EN 206)	XC4, XF3, XA3	volumen / volume Volumen / volume	1.99 m³
staalkwaliteit / qualité de l'acier Stahlqualität / steel quality	B500B	gewicht / poids Gewicht / weight	4980 kg
		ankers / ancrs Anker / anchors	RTA: / KKA: /

