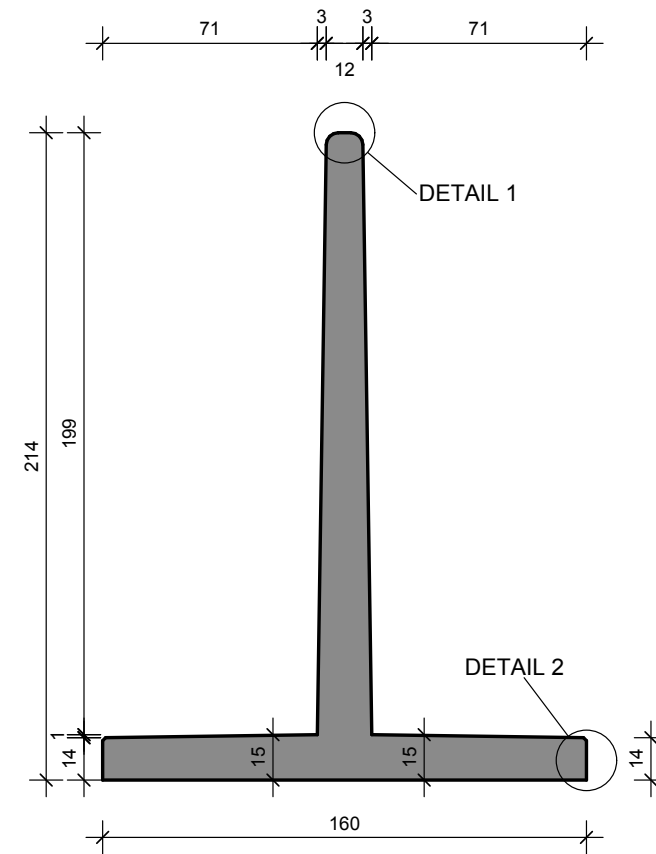


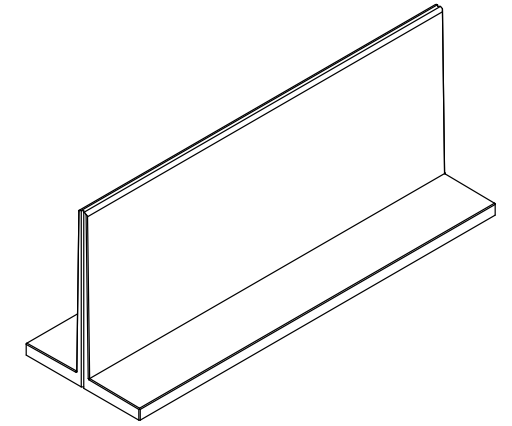
VOORAANZICHT - VUE FRONTALE
VORDERANSICHT - FRONT VIEW



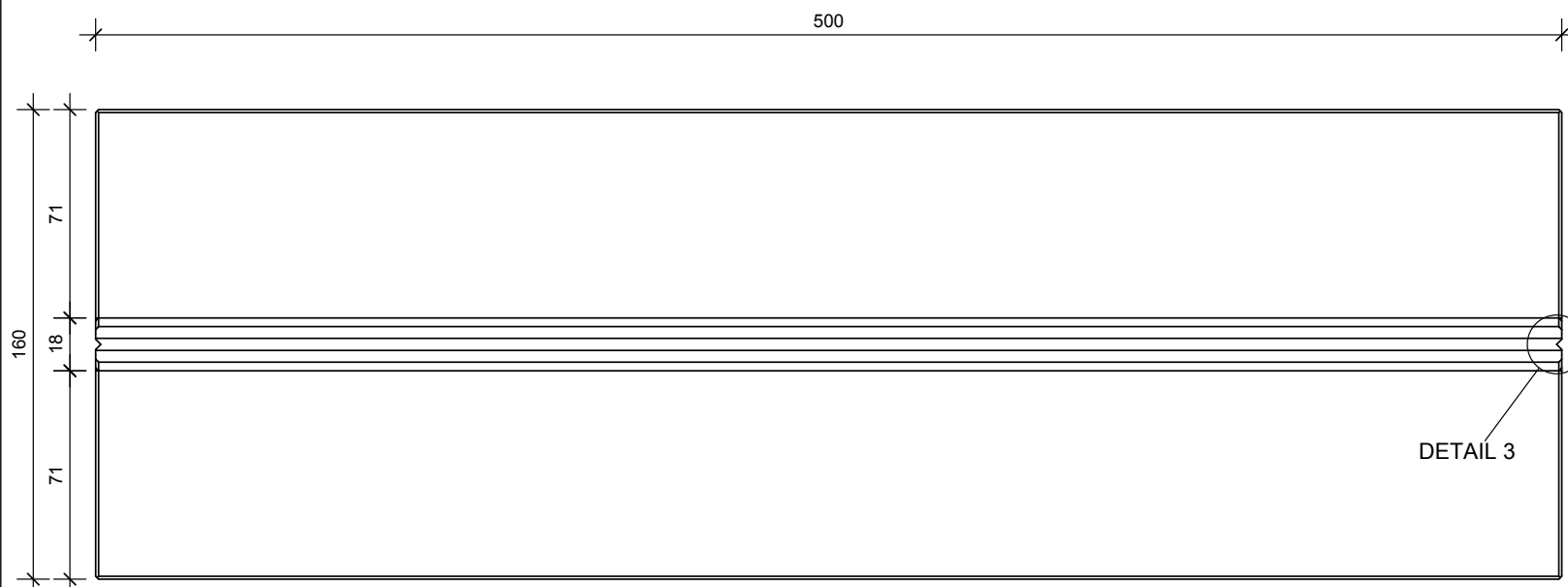
DOORSNEDE - COUPE TRANSVERSALE
QUERSCHNITT - CROSS SECTION



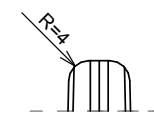
3D



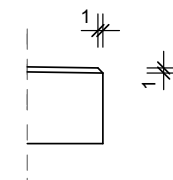
BOVENAANZICHT - VUE SUPERIEURE
DRAUFSICHT - TOP VIEW



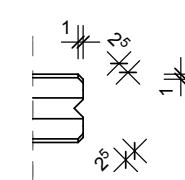
DETAIL 1



DETAIL 2



DETAIL 3



TECHNISCHE FICHE / FICHE TECHNIQUE
TECHNISCHE DATEN / TECHNICAL DATA

CTA 214x500

sterkteklasse / classe de résistance Festigkeitsklasse / strength class	C60/75	artikelnr. / numéro d'article Artikelnr. / item number	12111
sterkte bij levering / résistance lors de la livraison Festigkeit bei Lieferung / strength at delivery	/	verse / version Version / version	20170808
betondekking / enrobage de béton Betondeckung / concrete cover	30mm	productie / production Herstellung / production	Emmen / Wielsbeke
milieuklasse / classe d'exposition Expositionsklasse / exposure class (EN 206)	XC4, XF3, XA3	volume / volume Volumen / volume	2.65 m ³
staalkwaliteit / qualité de l'acier Stahlqualität / steel quality	B500A	gewicht / poids Gewicht / weight	6800 kg
		ankers / ancrés Anker / anchors	RTA: / KKA: /

