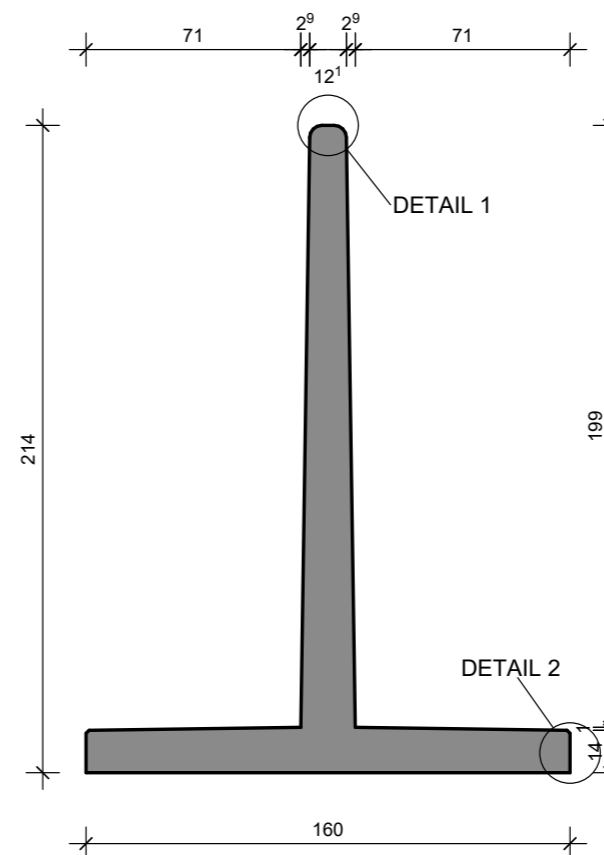


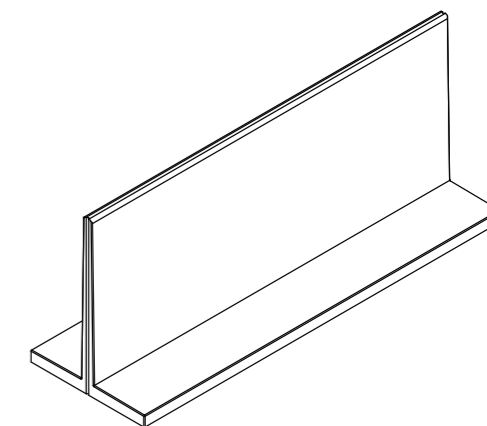
VOORAANZICHT - VUE FRONTALE
VORDERANSICHT - FRONT VIEW



DOORSNEDE - COUPE TRANSVERSALE
QUERSCHNITT - CROSS SECTION



3D



TECHNISCHE FICHE / FICHE TECHNIQUE
TECHNISCHE DATEN / TECHNICAL DATA

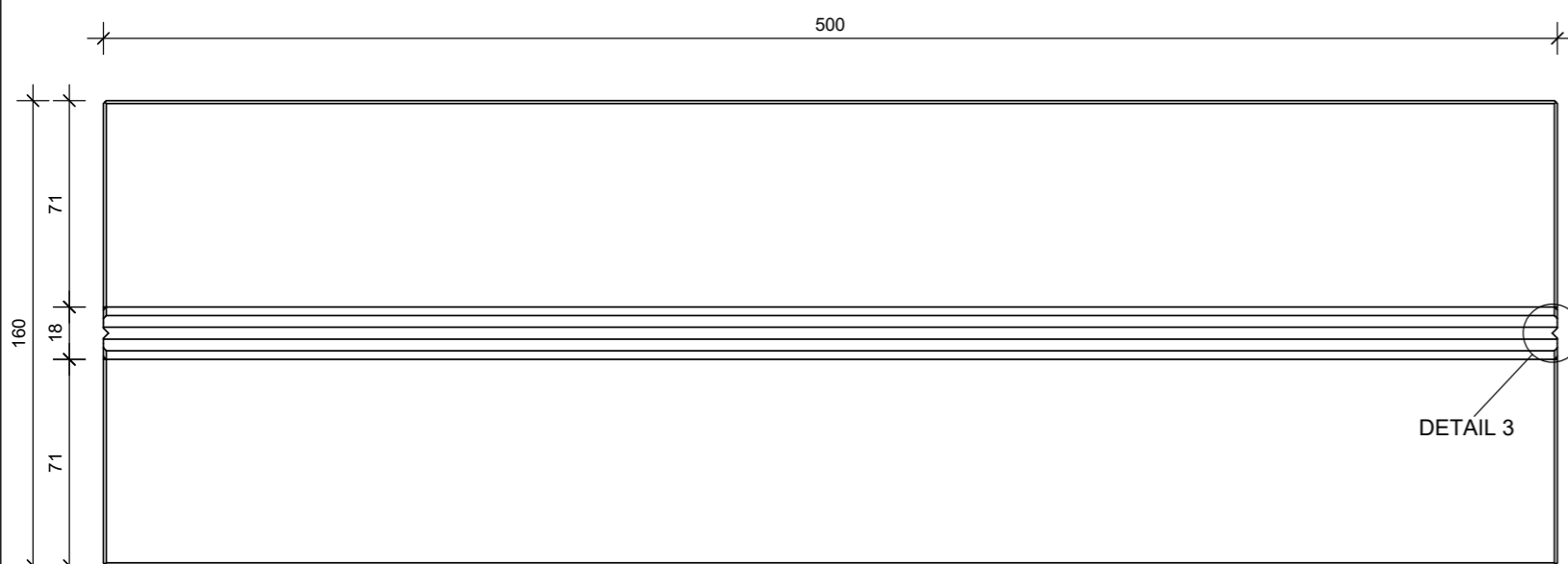
element / élément / Element / element

CTAGRI 214x500

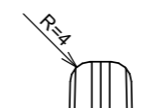
sterkteklasse / classe de résistance Festigkeitsklasse / strength class	C60/75
sterkte bij levering / résistance lors de la livraison Festigkeit bei Lieferung / strength at delivery	/
betondekking / enrobage de béton Betondeckung / concrete cover	30mm
milieuklasse / classe d'exposition Expositionssklasse / exposure class (EN 206)	XC4, XF1, XA3
omgevingsklasse / classe d'environnement Umgebungsklasse / environmental class (NEN B15-001)	EA3, EE3
staalwaarde / qualité de l'acier Stahlqualität / steel quality	DE500BS

artikelnr. / numéro d'article Articlenr. / item number	10501
versie / version Version / version	20170807
productie / production Herstellung / production	Wielsbeke
volumen / volume Volumen / volume	2.65 m ³
gewicht / poids Gewicht / weight	6496 kg
ankers / ancrs Anker / anchors	RTA: / KKA: /

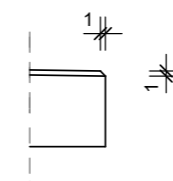
BOVENAANZICHT - VUE SUPERIEURE
DRAUFSICHT - TOP VIEW



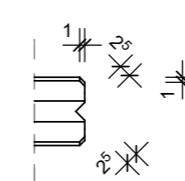
DETAIL 1



DETAIL 2



DETAIL 3



bovenbelasting / surcharge / Auflast / surcharge		randafstand / distance de bord Randabstand / safety distance (m)		spoorbreedte largeur de voie Spurweite track width	
10 Ton D >= 20cm	>R1	R1	R2	≥ 2.00m	≥ 0.55m
	>R2 >2xh	0.40	1.50	≥ 2.9m wielbasis empattement Radstand wheelbase	≥ 0.65m
15 Ton D >= 20cm	>R1	R1	R2	≥ 2.00m	≥ 0.70m
	>R2 >2xh	0.40	2.10	≥ 3.3m wielbasis empattement Radstand wheelbase	≥ 0.70m



CBS BETON NV
Hooiermeersstraat 8
B-8710 Wielsbeke

Tel. +32 56 61 75 37
Fax +32 56 61 75 39

info@cbs-beton.com
www.cbs-beton.com