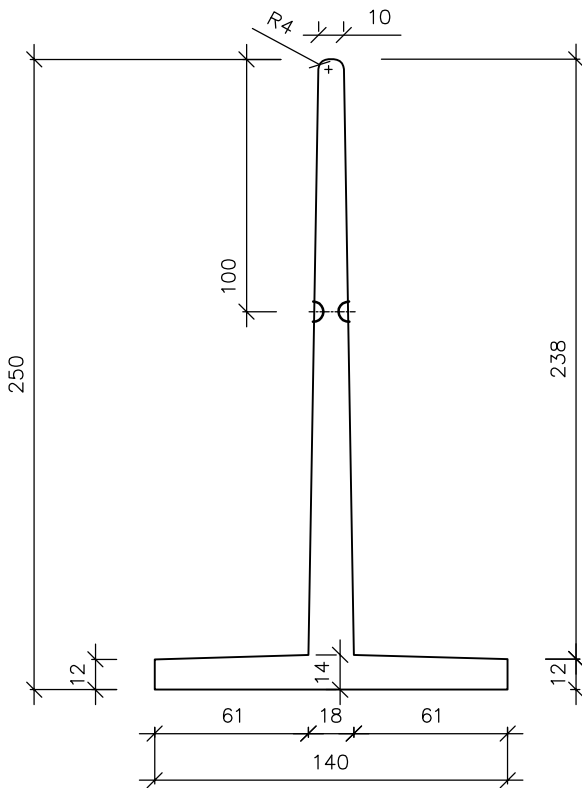


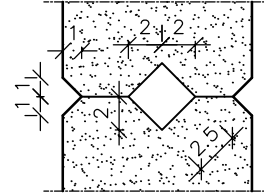
Doorsnede

Sch.: 1/30

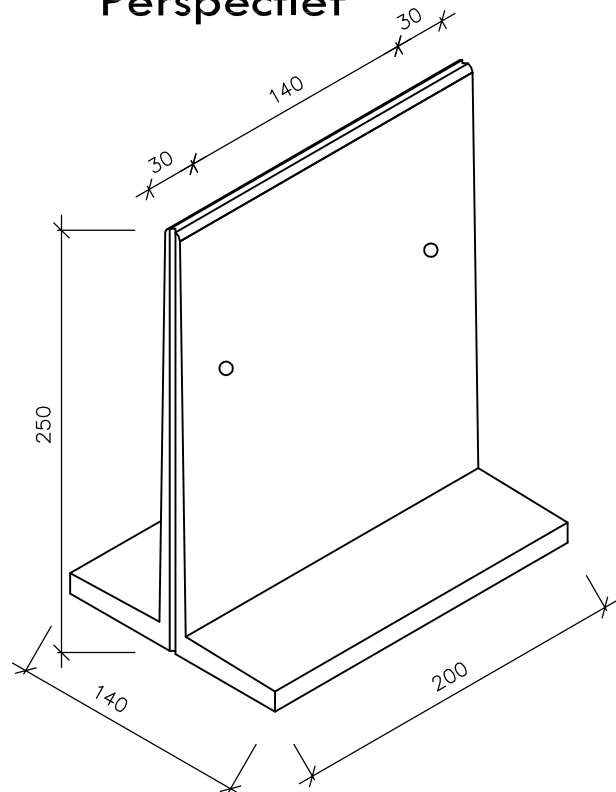


Details

Sch.: 1/4



Perspectief



Milieuklasse:	XC4, XD3, XS1, XF4, XA3
Betonsterkte:	C 55/67
Betondekking:	30mm
Staalkwaliteit:	FeB500
Overlast:	1000kg/m ²
Gewicht:	2600 kg
Type ankers:	4xHakron 2,5t
Projklasse:	cat 3 vlg crit 73
Laatste wijz :	20-02-12
Sch. :	var.



Hooimeersstr 8
8710 Wielsbeke

Tel : 0032(0)56/61.75.37 - Fax : 0032(0)56/61.75.39
Web: www.cbs-beton.com - info@cbs-beton.com

Aannemer:

Ref.:

Type: CTAGRIM 250-200

Technische fiche