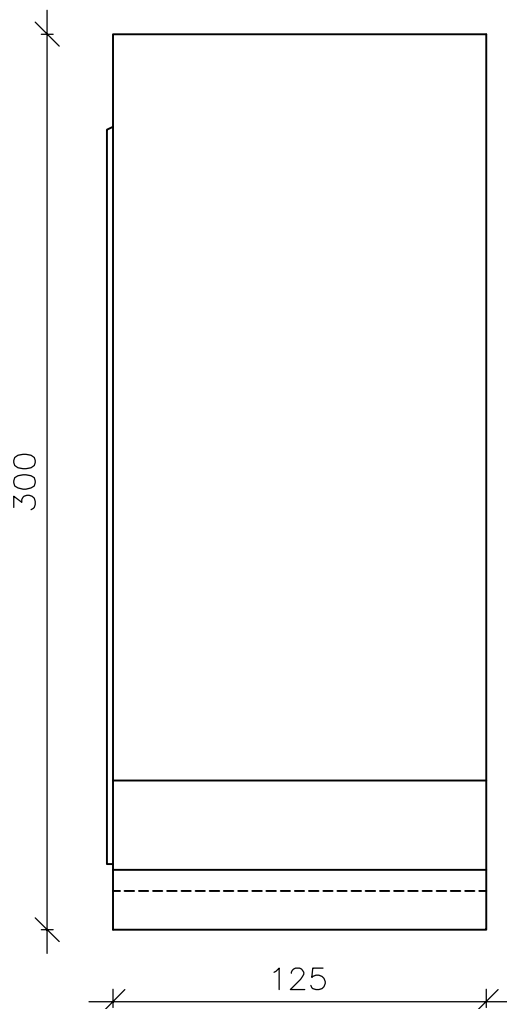
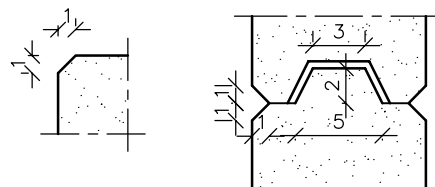


Vooraanzicht

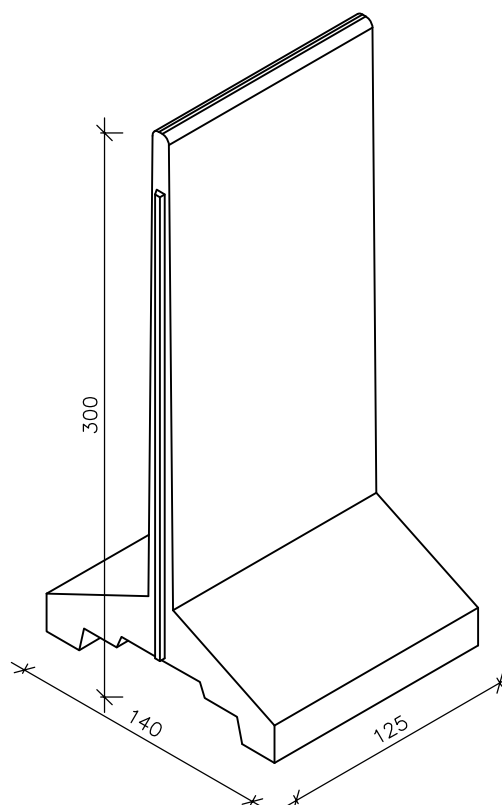


Details

sch.:1/4



Perspectief



Milieuklasse: XC4, XD3,
XS1, XF4, XA3
Betonsterkte: C 50/60
Betondekking: 30mm
Staalkwaliteit: FeB500
Overlast: 1000kg/m²
Gewicht: 2242 kg
Type ankers: 2xHakron 2,5t
Type ankers: 2xFrimeda 2,5t
Projklasse: cat 3 vlg crit 73

Laatste wijz : 12-10-11

Sch. : var.



Hooimeersstr 8
8710 Wielsbeke

Tel : 0032(0)56/61.75.37 - Fax : 0032(0)56/61.75.39

Aannemer:

Ref.:

Type: CTGRA 300-125

Technische fiche