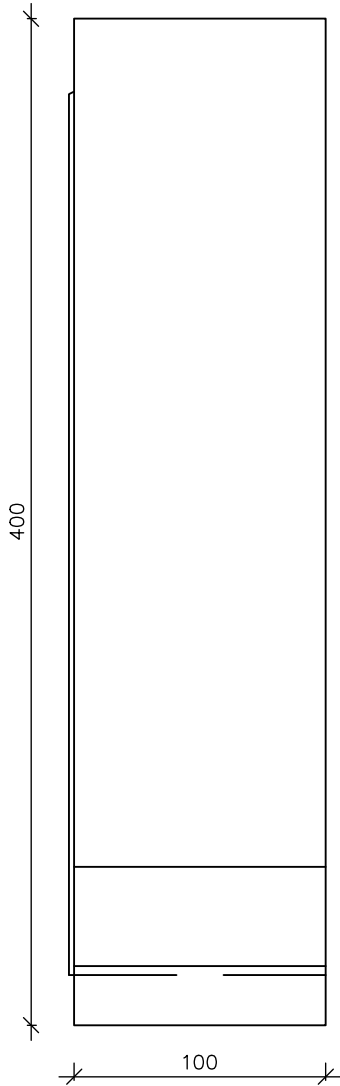
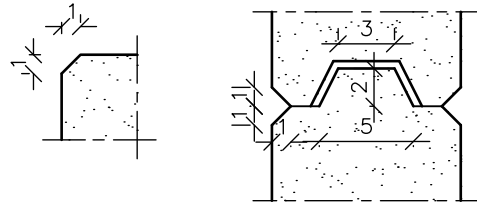


Vue de face

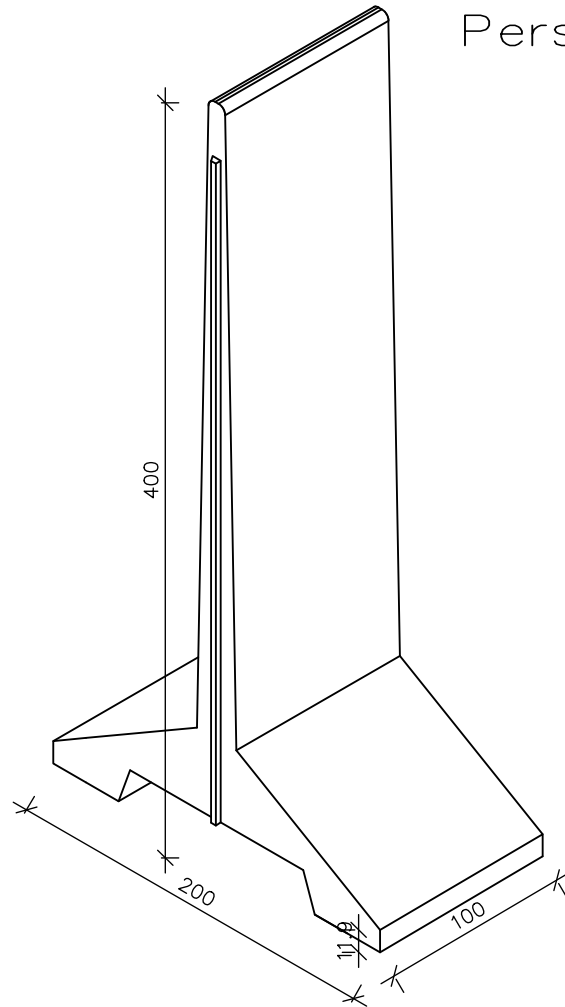


Details

Sch.: 1/4



Perspective



Classe de résistance: C 60/75
 Classe d'environnement: XF4 XA3
 Enrobage: 30mm
 Qualité d'acier: Fe B500

No. version: FR-FR 20160526



CBS Beton bvba
 Hooimeersstraat 8 | B-8710 Wielsbeke
 T +32 56 61 75 37 | F +32 56 61 75 39
 info@cbs-beton.com | www.cbs-beton.com

FICHE TECHNIQUE

Art.: CTGRA 400x100

Ancre: 2xKKA 2,5t + 2xRTA 2,5t

Poids.: 2840 kg

Client:

Réf.:

Signature:

Accord:

No.: 10691