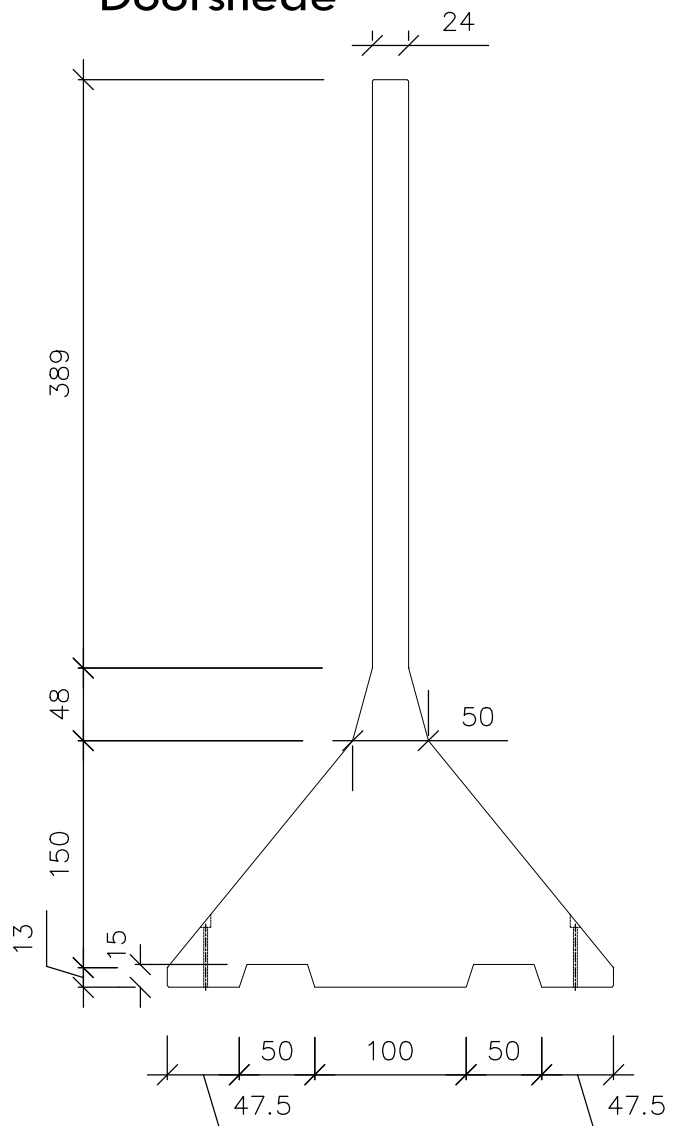
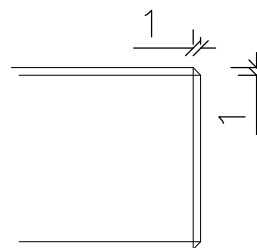


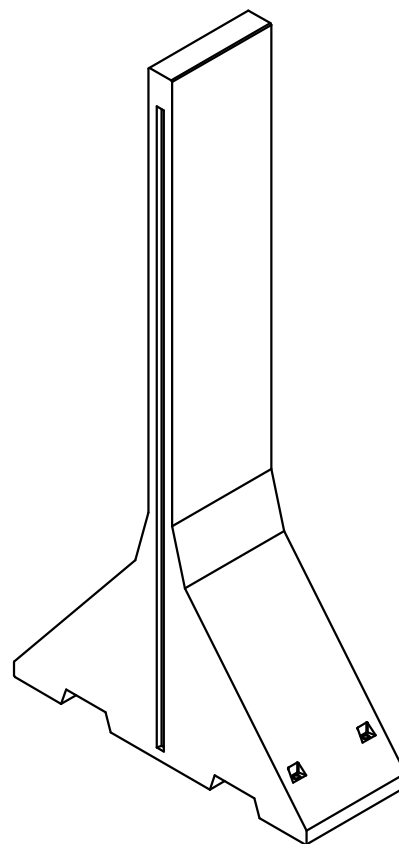
Doorsnede



Details



Perspectief



Betonsterkte:	C 60/75
Omgevingsklasse:	EA3, EE4, ES4
Betondekking:	30 mm
Staalkwaliteit:	FeB 500
Overlast:	Zie rekennota



CBS Beton nv
 Hooimeersstraat 8 | B-8710 Wielsbeke
 T +32 56 61 75 37 | F +32 56 61 75 39
 info@cbs-beton.com | www.cbs-beton.com

TECHNISCHE FICHE

Art.: CTGRA 600x100

Ankers: 4xRTA 5T

Gew.: 9520 kg

Klant:

Ref.:

Handtekening:

Akkoord:

Versie nr.: BE-NL 20161014

Nr.: 11844