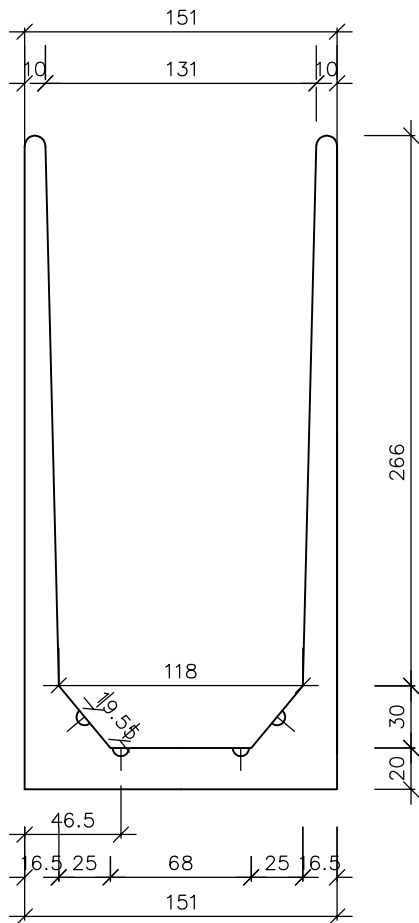
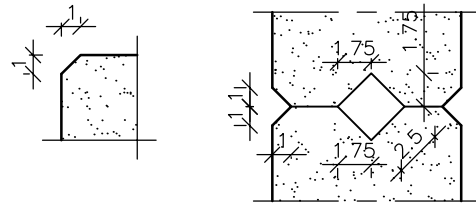


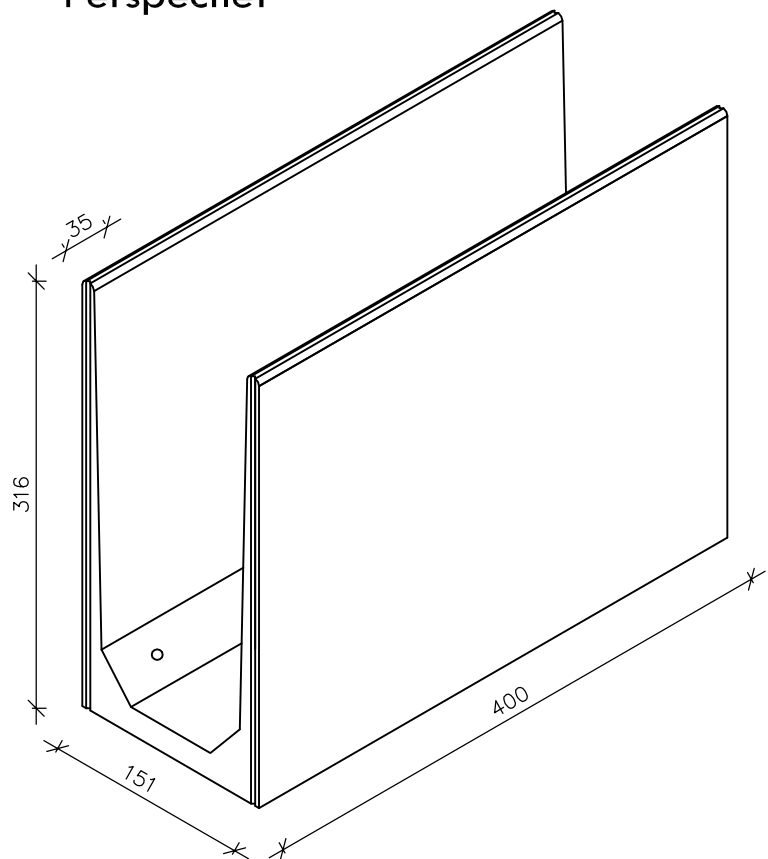
Doorsnede



Details



Perspectief



Milieuklasse:	XC4, XD3, XS1, XF4, XA3
Betonsterkte:	C 50/60
Betondekking:	30mm
Staalkwaliteit:	FeB500
Overlast:	1000kg/m ²
Gewicht:	11067 kg
Type ankers:	4xHakron 5t
Projklasse:	cat 3 vlgs crit 73
Laatste wijz :	07-10-11
Sch. :	var.



Hooimeersstr 8
8710 Wielsbeke

Tel : 0032(0)56/61.75.37 - Fax : 0032(0)56/61.75.39

Aannemer:

Ref.:

Type: CUAGRI 316-400

Technische fiche