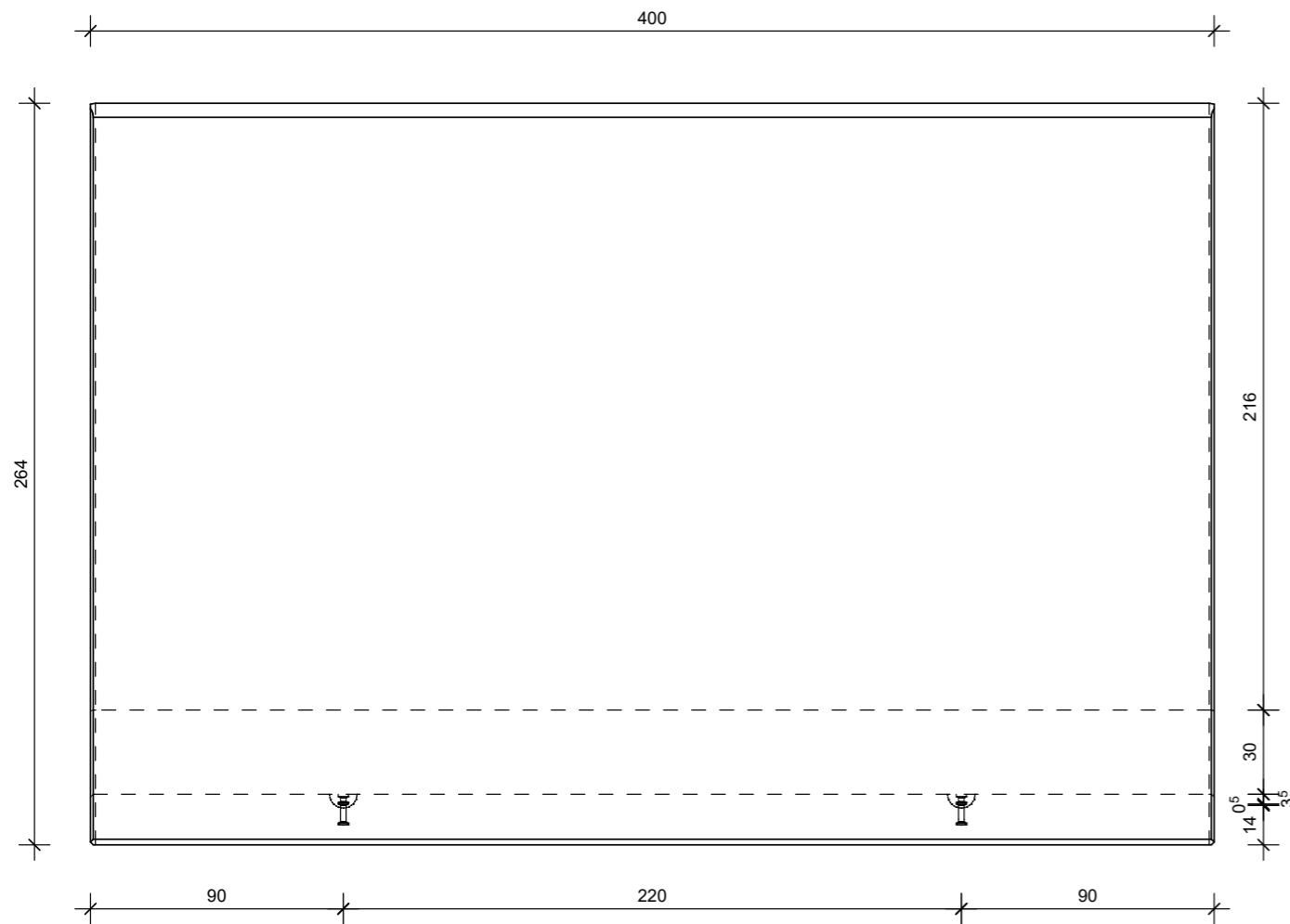
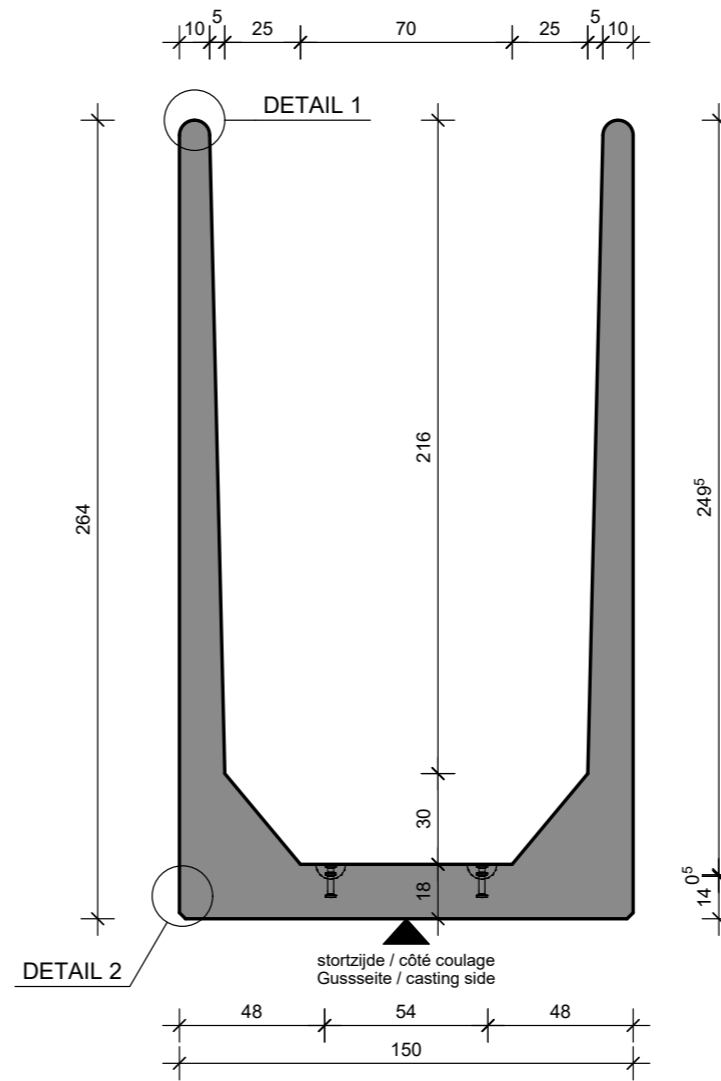


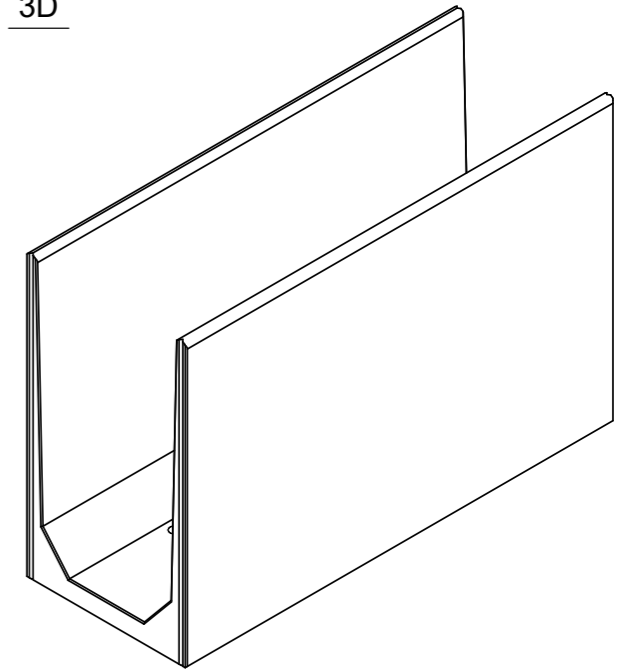
VOORAANZICHT - VUE FRONTALE
VORDERANSICHT - FRONT VIEW



DOORSNEDE - COUPE TRANSVERSALE
QUERSCHNITT - CROSS SECTION



3D

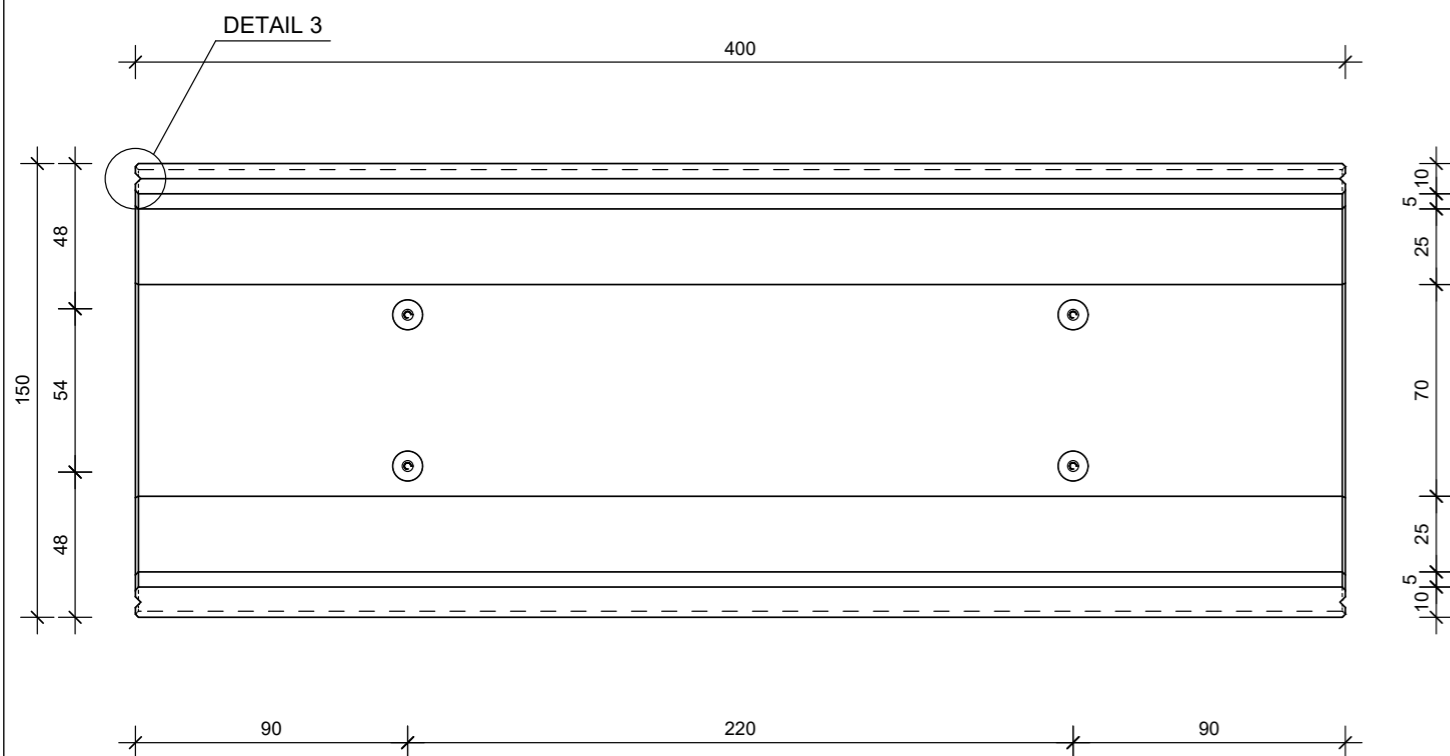


TECHNISCHE FICHE / FICHE TECHNIQUE
TECHNISCHE DATEN / TECHNICAL DATA

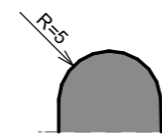
CUAGRI 264x400

sterkteklasse / classe de résistance Festigkeitsklasse / strength class	C60/75	artikelnr. / numéro d'article Artikelnr. / item number	10692
sterkte bij levering / résistance lors de la livraison Festigkeit bei Lieferung / strength at delivery	/	versie / version Version / version	20200113
betondekking / enrobage de béton Betondeckung / concrete cover	30mm	productie / production Herstellung / production	Emmen / Wielsbeke
milieuklasse / classe d'exposition Expositionklasse / exposure class (EN 206)	XC4, XF3, XA3	volumen / volume Volumen / volume	3.88 m ³
staalkwaliteit / qualité de l'acier Stahlqualität / steel quality	B500B	gewicht / poids Gewicht / weight	9300 kg
		ankers / ancras Anker / anchors	RTA: / KKA: 4x 5T

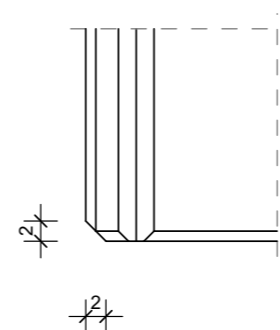
BOVENAANZICHT - VUE SUPERIEURE
DRAUFSICHT - TOP VIEW



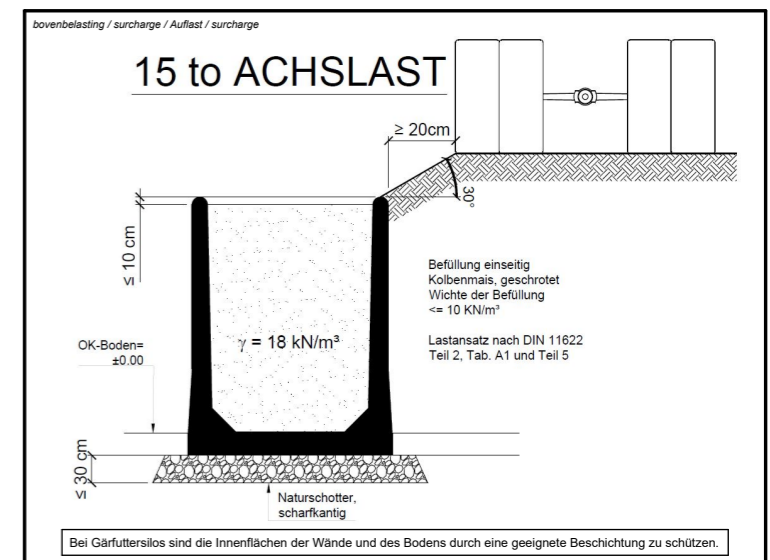
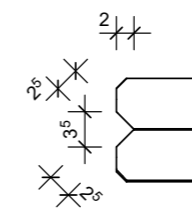
DETAIL 1



DETAIL 2



DETAIL 3



CBS BETON GmbH
Bahnhofstrasse 2
D-54608 Bleialf

Tel. +49 6555 900 19 80
Fax +49 6555 900 19 819

info@cbs-beton.de
www.cbs-beton.de