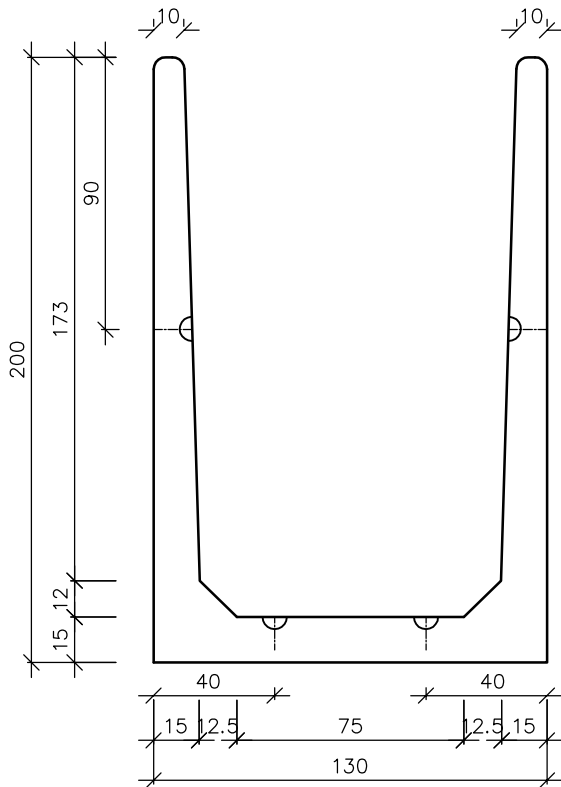
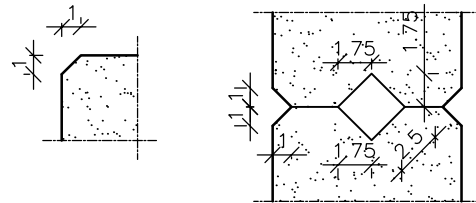


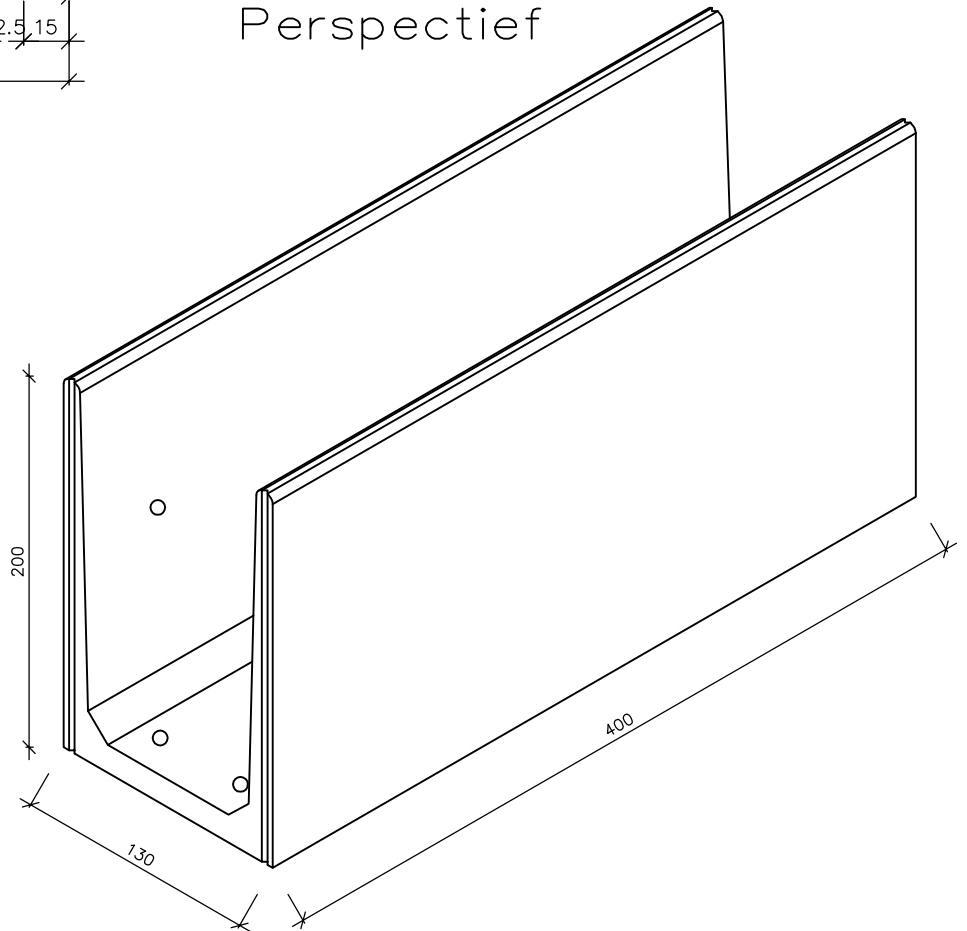
Doorsnede  
Sch.: 1/25



Details  
Sch.: 1/4



Perspectief



Milieuklasse:	XC4, XD3, XS1, XF4, XA3
Betonsterkte:	C 50/60
Betondekking:	30mm
Staalkwaliteit:	FeB500
Overlast:	1000kg/m <sup>2</sup>
Gewicht:	6760 kg
Type ankers:	4xHakron 2.5t
Projklasse:	cat 3 vlgs crit 73
Laatste wijz :	31-03-10
Sch. :	var.



Hooimeersstr 8  
8710 Wielsbeke

Tel : 0032(0)56/61.75.37 - Fax : 0032(0)56/61.75.39

Aannemer:

Ref.:

Type: CUAGRIM 200-400

Technische fiche